

جمهوری اسلامی ایران

معاونت برنامه‌ریزی و نظارت راهبردی رییس جمهور

آیین‌نامه طراحی و اجرای سازه‌های فولادی سرد نورد (بخش سازه)

نشریه شماره ۶۱۲

مرکز تحقیقات راه، مسکن و شهرسازی

معاونت تحقیقات

www.bhrc.ac.ir

معاونت نظارت راهبردی

امور نظام فنی

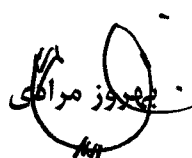
Nezamfanni.ir

۱۳۹۱



بسمه تعالی

ریاست جمهوری
معاون برنامه‌ریزی و نظارت راهبردی رئیس‌جمهور

شماره: ۱۰۰/۹۸۲۵۷	بخشنامه به دستگاه‌های اجرایی، مهندسان مشاور و پیمانکاران
تاریخ: ۱۳۹۱/۱۱/۲۳	
موضوع: آیین‌نامه طراحی و اجرای سازه‌های فولادی سبک سرد نورد (بخش سازه)	
<p>به استناد ماده (۲۳) قانون برنامه و بودجه و ماده (۶) آیین‌نامه استانداردهای اجرایی طرح‌های عمرانی - مصوب سال ۱۳۵۲ و در چارچوب نظام فنی و اجرایی کشور (موضوع تصویب‌نامه شماره ۴۲۳۳۹/ت/۳۳۴۹۷ هـ مورخ ۱۳۸۵/۴/۲۰ هیأت محترم وزیران)، به پیوست نشریه شماره ۶۱۲ امور نظام فنی، با عنوان «آیین‌نامه طراحی و اجرای سازه‌های فولادی سبک سرد نورد (بخش سازه)» از نوع گروه سوم ابلاغ می‌شود.</p> <p>رعایت مفاد این ضابطه برای دستگاه‌های اجرایی، مشاوران، پیمانکاران و سایر عوامل ذی‌نفع نظام فنی و اجرایی، در صورت نداشتن ضوابط معتبر بهتر، از تاریخ ۱۳۹۲/۲/۱ اجباری است.</p> <p style="text-align: center;"></p>	

اصلاح مدارک فنی

خواننده گرامی:

امور نظام فنی معاونت برنامه‌ریزی و نظارت راهبردی رییس جمهور، با استفاده از نظر کارشناسان برجسته مبادرت به تهیه این نشریه نموده و آن را برای استفاده به جامعه مهندسی کشور عرضه نموده است. با وجود تلاش فراوان، این اثر مصون از ایرادهایی نظیر غلط‌های مفهومی، فنی، ابهام، ابهام و اشکالات موضوعی نیست.

از این رو، از شما خواننده گرامی صمیمانه تقاضا دارد در صورت مشاهده هرگونه ایراد و اشکال فنی

مراتب را به صورت زیر گزارش فرمایید:

- ۱- شماره بند و صفحه موضوع مورد نظر را مشخص کنید.
 - ۲- ایراد مورد نظر را به صورت خلاصه بیان دارید.
 - ۳- در صورت امکان متن اصلاح شده را برای جایگزینی ارسال نمایید.
 - ۴- نشانی خود را برای تماس احتمالی ذکر فرمایید.
- کارشناسان این امور نظرهای دریافتی را به دقت مطالعه نموده و اقدام مقتضی را معمول خواهند داشت. پیشاپیش از همکاری و دقت نظر جنابعالی قدردانی می‌شود.

نشانی برای مکاتبه: تهران، میدان بهارستان، خیابان صفی‌علیشاه، معاونت برنامه‌ریزی و نظارت

راهبردی رییس جمهور، امور نظام فنی، مرکز تلفن ۳۳۲۷۱
Email: info@nezamfanni.ir web: nezamfanni.ir

بسمه تعالی

پیشگفتار

نظام فنی و اجرایی کشور (مصوبه شماره ۴۲۳۳۹/ت ۳۳۴۹۷ هـ مورخ ۱۳۸۵/۴/۲۰ هیئت وزیران) به کارگیری معیارها، استانداردها و ضوابط فنی در مراحل تهیه و اجرای طرح و نیز توجه لازم به هزینه‌های نگهداری و بهره‌برداری در قیمت تمام‌شده طرح‌ها را مورد تاکید جدی قرار داده است و این امور به استناد ماده ۲۳ قانون برنامه و بودجه و نظام فنی اجرایی کشور، وظیفه تهیه و تدوین ضوابط و معیارهای فنی طرح‌های توسعه‌ای کشور را به عهده دارد.

ایجاد ساختمان‌های ایمن که تأمین‌کننده آسایش، بهداشت و صرفه اقتصادی فرد و جامعه باشد از اهداف اصلی مهندسان است. انتخاب صنعتی‌سازی ساختمان‌ها به عنوان روشی تجربه شده و نظام‌مند جهت نیل به این هدف، مدنظر عوامل دخیل در ساختمان‌سازی بوده است. دستیابی به گزینه‌ای که علاوه بر رعایت مقررات ملی و ضوابط فنی از مشخصه سرعت و دقت کافی در اجرا برخوردار باشد، مطلوب و مناسب با نیازهای رو به تزاید مسکن است. از میان سیستم‌های ساختمانی برخی متناسب و همخوان با روش‌های تولید صنعتی بوده و مؤلفه‌های اجرایی آن‌ها در بستر مزبور توسعه یافته است. یکی از سیستم‌های ساختمانی که در سالیان اخیر توسعه مناسبی در سطح جهانی داشته است، سیستم ساختمانی فولادی سبک سرد نورد شده می‌باشد.

سیستم ساختمانی فولادی سبک سرد نورد شده از جمله سیستم‌هایی است که گرچه پیدایش آن ریشه در دغدغه‌های زیست‌محیطی و به تبع آن تعریف گزینه جایگزین برای ساختمان‌های چوبی داشته است، اما به تدریج جایگاه ویژه‌ای در میان سیستم‌های دارای ظرفیت تولید صنعتی یافته است. همگام با میل به توسعه صنعتی‌سازی ساختمان در کشور، انجام پروژه‌های تک‌سازی و انبوه‌سازی با قطعات فولادی سبک سردنورد شده نیز رواج یافته و با توجه به ظرفیت بالای تولید فولاد در کشور و مزیت‌هایی همچون انعطاف بالا، وزن کم سازه و متعلقات و روش تولید سریع باعث شده است که ساختمان‌های فولادی سبک سردنورد گزینه‌ای قابل اعتنا در صنعت ساختمان‌سازی کشور شود.

مرکز تحقیقات راه، مسکن و شهرسازی در راستای وظایف اساسی خود و نظر به تحقیقات گسترده در خصوص این سیستم ساختمانی ضمن بررسی آئین‌نامه‌ها، دستورالعمل‌ها، استاندارد و ضوابط اجرایی معتبر بین‌المللی با رویکرد بومی‌سازی و ایجاد هماهنگی بین ضوابط طرح و اجرای این سیستم و مباحث مقررات ملی ساختمان به ویژه مبحث ششم و استاندارد ۲۸۰۰ ایران، با همکاری متخصصان ذیربط اقدام به تالیف و تدوین بخش سازه آئین‌نامه طراحی و اجرای ساختمان‌های فولادی سرد نورد کرده که با شماره نشریه ۶۱۲ توسط معاونت برنامه ریزی و نظارت راهبردی رییس جمهور ابلاغ شده است. همچنین بخش غیرسازه‌ای این آئین‌نامه در نشریه شماره ۶۱۳ ارائه شده است. امید است این مجموعه، نیاز طراحان و مجریان این سیستم ساختمانی را تأمین کرده و شاهد اجرای صحیح این سیستم در ساخت و سازهای کشور باشیم. در پایان، از تلاش و جدیت جناب آقای مهندس غلامحسین حمزه مصطفوی رییس محترم امور نظام فنی، جناب آقای دکتر سینائیان معاون محترم مرکز تحقیقات راه، مسکن و شهرسازی و همچنین جناب آقای دکتر فلاح عضو محترم هیئت علمی دانشگاه شیراز و دیگر کارشناسان و متخصصان محترم همکار در امر تهیه و نهایی کردن این نشریه، تشکر و قدردانی می‌شود. امید است شاهد توفیق روزافزون همه این بزرگواران در خدمت به مردم شریف ایران اسلامی باشیم.

معاون نظارت راهبردی

بهمن ۱۳۹۱

تهیه و کنترل آیین‌نامه طراحی و اجرای سازه‌های فولادی سرد نورد (بخش سازه - نشریه شماره ۶۱۲)

مجری طرح:

دکتر نادر خواجه‌احمد عطاری دکترای مهندسی سازه - زلزله عضو هیئت علمی مرکز تحقیقات راه، مسکن و شهرسازی

اعضای شورای عالی به ترتیب حروف الفبا

دکتر علی‌اکبر آقاچوک	دکترای مهندسی سازه- زلزله	استاد دانشگاه تربیت مدرس
مهندس محمدرضا بیات	کارشناس ارشد سازه	مرکز تحقیقات راه و مسکن
مهندس عاطفه جهان‌محمدی	کارشناس ارشد سازه	مرکز تحقیقات راه، مسکن و شهرسازی
دکتر نادر خواجه احمد عطاری	دکترای مهندسی سازه- زلزله	عضو هیئت علمی مرکز تحقیقات راه، مسکن و شهرسازی
مهندس مریم خرمی‌آذر	کارشناس ارشد زلزله	مرکز تحقیقات راه، مسکن و شهرسازی
دکتر فیاض رحیم‌زاده روفوئی	دکترای مهندسی سازه- زلزله	استاد دانشگاه صنعتی شریف
دکتر فریدون سینائیان	دکترای ژئوفیزیک	عضو هیئت علمی مرکز - معاون تحقیقات مرکز
مهندس ناهید عطارچیان	کارشناس ارشد سازه	مرکز تحقیقات راه، مسکن و شهرسازی
دکتر فرهنگ فرحبد	دکترای مهندسی سازه- زلزله	عضو هیئت علمی مرکز تحقیقات راه، مسکن و شهرسازی
دکتر سید محمود فاطمی‌عقدا	دکترای تخصصی مهندسی حفظ محیط (زمین‌شناسی مهندسی)	عضو هیئت علمی دانشگاه خوارزمی - رئیس مرکز
دکتر محمدتقی کاظمی	دکترای مهندسی سازه - زلزله	عضو هیئت علمی دانشگاه صنعتی شریف

اعضای کارگروه تنظیم و تدوین به ترتیب حروف الفبا:

مهندس محمدرضا بیات	کارشناس ارشد سازه	مرکز تحقیقات راه، مسکن و شهرسازی
مهندس عاطفه جهان‌محمدی	کارشناس ارشد سازه	مرکز تحقیقات راه، مسکن و شهرسازی
دکتر نادر خواجه احمد عطاری	دکترای مهندسی سازه- زلزله	عضو هیئت علمی مرکز تحقیقات راه، مسکن و شهرسازی
مهندس مریم خرمی‌آذر	کارشناس ارشد زلزله	مرکز تحقیقات راه، مسکن و شهرسازی
مهندس ناهید عطارچیان	کارشناس ارشد سازه	مرکز تحقیقات راه، مسکن و شهرسازی
دکتر فرهنگ فرحبد	دکترای مهندسی سازه- زلزله	عضو هیئت علمی مرکز تحقیقات راه، مسکن و شهرسازی

اعضای گروه مدیریت و راهبری پروژه:

علیرضا توتونچی	معاون امور نظام فنی
فرزانه آقارضانعلی	رئیس گروه امور نظام فنی
علیرضا فلسفی	کارشناس عمران امور نظام فنی

کنترل و پیگیری ریاست:

سید وحید علوی	رئیس دفتر معاونت
---------------	------------------

فهرست مطالب

صفحه	عنوان
	فصل اول: کلیات
۳-۱-۱	محدوده کاربرد
۳-۲-۱	تعاریف
۳-۳-۱	ترکیب بار
۳-۳-۱-۱	ترکیب‌های بار روش طراحی بر اساس مقاومت مجاز (ASD)
۳-۳-۱-۲	ترکیب‌های بار روش طراحی بر اساس ضریب بار و مقاومت (LRFD)
۴-۱	بار زلزله
۵-۱	ملاحظات بهره‌برداری
۵-۱-۱	تغییر مکان‌های قائم
۵-۱-۲	تغییر مکان جانبی دیوارها
۵-۱-۳	ارتعاش
۵-۱-۴	طراحی برای تغییر مکان دراز مدت
۵-۱-۵	انقباض و انبساط
۶-۱	روش‌های طراحی
۶-۱-۱	روش طراحی بر اساس مقاومت مجاز (ASD)
۶-۱-۲	روش طراحی بر اساس ضرایب بار و مقاومت (LRFD)
۷-۱	مصالح
۷-۱-۱	مشخصات فولادهای مجاز
۷-۱-۲	اثر کار سرد بر خواص مکانیکی فولاد
۸-۱	محافظت در برابر خوردگی
۸-۱-۱	انواع پوشش‌های محافظ مجاز
۹-۱	اتصالات
۹-۱-۱	اتصالات پیچی
۹-۱-۱-۱	پیچ‌های فولاد به فولاد
۹-۱-۱-۲	پیچ‌های اتصال پوشش‌ها
۹-۱-۱-۳	نصب
۹-۱-۱-۴	پیچ‌های هرز

۱۸ ۱-۹-۱-۵- فواصل پیچ‌های خودکار
۱۸ ۲-۹-۱- اتصالات جوشی
۱۸ ۳-۹-۱- سایر اتصالات
۱۸ ۱-۳-۹-۱- پیچ و مهره
۱۹ ۲-۳-۹-۱- اتصال به دیگر مصالح

فصل دوم: ضوابط و مشخصات مقاطع

۲۳ ۱-۲- کلیات
۲۳ ۲-۲- ضخامت فولاد
۲۳ ۱-۲-۲- ضخامت طراحی
۲۳ ۲-۲-۲- ضخامت فولاد پایه
۲۴ ۳-۲- مشخصات هندسی مقاطع
۲۴ ۱-۳-۲- نامگذاری مقاطع
۲۴ ۲-۳-۲- مقاطع استاندارد
۲۵ ۴-۲- محدودیت‌های ابعادی
۲۵ ۱-۴-۲- نسبت عرض قسمت مستوی بال به ضخامت
۲۵ ۱-۱-۴-۲- حداکثر مجاز نسبت عرض قسمت مستوی بال به ضخامت
۲۶ ۲-۱-۴-۲- حداکثر افتادگی بال
۲۷ ۳-۱-۴-۲- تاخیر برشی در دهانه‌های کوتاه با بارهای متمرکز
۲۷ ۲-۴-۲- حداکثر نسبت عمق به ضخامت جان
۲۸ ۵-۲- عرض مؤثر مقاطع سخت‌شده
۲۸ ۱-۵-۲- اعضای سخت‌شده تحت فشار یکنواخت
۲۸ ۱-۱-۵-۲- عرض مؤثر در محاسبات مقاومت
۲۹ ۲-۱-۵-۲- عرض مؤثر در محاسبات بهره‌برداری
۳۰ ۲-۵-۲- اجزای سخت‌شده دارای سوراخ تحت فشار یکنواخت
۳۰ ۱-۲-۵-۲- عرض مؤثر در محاسبات مقاومت
۳۱ ۲-۲-۵-۲- عرض مؤثر در محاسبات بهره‌برداری
۳۱ ۳-۵-۲- جان و سایر اجزای سخت‌شده تحت تنش غیریکنواخت
۳۳ ۱-۳-۵-۲- عرض مؤثر در محاسبات مقاومت
۳۳ ۲-۳-۵-۲- عرض مؤثر در محاسبات بهره‌برداری

- ۳۳ ۲-۵-۴- جان مقاطع C شکل دارای سوراخ تحت اثر تنش غیریکنواخت
- ۳۴ ۲-۵-۴-۱- عرض مؤثر در محاسبات مقاومت
- ۳۴ ۲-۵-۴-۲- عرض مؤثر در محاسبات بهره‌برداری
- ۳۴ ۲-۵-۵- اجزاء تحت فشار یکنواخت مقید شده با اتصالات غیر پیوسته
- ۳۵ ۲-۵-۵-۱- عرض مؤثر در محاسبات مقاومت
- ۳۶ ۲-۵-۵-۲- عرض مؤثر در محاسبات بهره‌برداری
- ۳۶ ۲-۶- عرض مؤثر مقاطع سخت‌نشده
- ۳۶ ۲-۶-۱- اعضای سخت‌نشده تحت اثر فشار یکنواخت
- ۳۶ ۲-۶-۱-۱- عرض مؤثر در محاسبات مقاومت
- ۳۷ ۲-۶-۱-۲- عرض مؤثر در محاسبات بهره‌برداری
- ۳۷ ۲-۶-۲- اجزاء سخت‌نشده و سخت‌کننده‌های لبه تحت تنش غیریکنواخت
- ۳۸ ۲-۶-۲-۱- عرض مؤثر در محاسبات مقاومت
- ۴۰ ۲-۶-۲-۲- عرض مؤثر در محاسبات بهره‌برداری
- ۴۰ ۲-۷- عرض مؤثر عضوهای تحت فشار یکنواخت با یک سخت‌کننده ساده لبه‌ای
- ۴۰ ۲-۷-۱- عرض مؤثر در محاسبات مقاومت
- ۴۲ ۲-۷-۲- عرض مؤثر در محاسبات بهره‌برداری
- ۴۲ ۲-۸- عرض مؤثر جزء سخت‌شده با یک یا چند سخت‌کننده میانی یا عضوهای لبه‌ای سخت‌شده با سخت‌کننده‌های میانی
- ۴۲ ۲-۸-۱- عرض مؤثر جزء سخت‌شده تحت فشار یکنواخت با یک یا چند سخت‌کننده میانی
- ۴۳ ۲-۸-۱-۱- مقاطع دارای سخت‌کننده منفرد یا دارای چند سخت‌کننده مشابه با فاصله‌های مساوی از هم
- ۴۴ ۲-۸-۱-۱-۱- ضریب کمانش در محاسبات مقاومت
- ۴۴ ۲-۸-۱-۱-۲- عرض مؤثر در محاسبات بهره‌برداری
- ۴۴ ۲-۸-۱-۲- مقاطع دارای چند سخت‌کننده، در حالت کلی
- ۴۴ ۲-۸-۱-۲-۱- ضریب کمانش در محاسبات مقاومت
- ۴۵ ۲-۸-۱-۲-۲- عرض مؤثر در محاسبات بهره‌برداری
- ۴۵ ۲-۸-۲- جزء دارای لبه سخت‌شده با سخت‌کننده میانی
- ۴۵ ۲-۸-۲-۱- عرض مؤثر در محاسبات مقاومت
- ۴۵ ۲-۸-۲-۲- عرض مؤثر در محاسبات بهره‌برداری

فصل سوم: طراحی اعضاء

- ۴۹ ۳-۱- مشخصات مقاطع

- ۴۹-۲-۳- اعضای کششی.....
- ۴۹-۱-۲-۳- تسلیم سطح مقطع.....
- ۴۹-۲-۲-۳- گسیختگی سطح مقطع خالص.....
- ۵۰-۳-۳- اعضای خمشی.....
- ۵۰-۱-۳-۳- خمش.....
- ۵۰-۱-۱-۳-۳- مقاومت اسمی مقطع.....
- ۵۲-۲-۱-۳-۳- مقاومت کمانش جانبی- پیچشی.....
- ۵۳-۱-۲-۱-۳-۳- مقاومت کمانش جانبی- پیچشی برای اعضای با مقاطع باز.....
- ۵۶-۲-۲-۱-۳-۳- مقاومت کمانش جانبی- پیچشی برای اعضای با مقاطع قوطی بسته.....
- ۵۶-۳-۱-۳-۳- مقاومت خمشی اعضای با مقاطع لوله‌ای بسته.....
- ۶۰-۲-۳-۳- برش.....
- ۶۰-۱-۲-۳-۳- مقاومت برشی جان‌های بدون سوراخ.....
- ۶۲-۲-۲-۳-۳- مقاومت برشی برای جان مقاطع C شکل دارای سوراخ.....
- ۶۲-۳-۳-۳- ترکیب خمش و برش.....
- ۶۲-۱-۳-۳-۳- طراحی بر اساس مقاومت مجاز.....
- ۶۳-۲-۳-۳-۳- روش طراحی بر اساس ضرایب بار و مقاومت.....
- ۶۴-۴-۳-۳- لهیدگی جان.....
- ۶۴-۱-۴-۳-۳- مقاومت لهیدگی جان برای جانهای بدون سوراخ.....
- ۷۰-۲-۴-۳-۳- مقاومت لهیدگی جان برای جان مقاطع C شکل سوراخ‌دار.....
- ۷۱-۵-۳-۳- ترکیب خمش و لهیدگی جان.....
- ۷۱-۱-۵-۳-۳- طراحی بر اساس مقاومت مجاز.....
- ۷۳-۲-۵-۳-۳- روش ضرایب بار و مقاومت.....
- ۷۴-۶-۳-۳- ترکیب پیچش و خمش.....
- ۷۴-۷-۳-۳- سخت‌کننده‌ها.....
- ۷۴-۱-۷-۳-۳- سخت‌کننده‌های جان.....
- ۷۵-۲-۷-۳-۳- سخت‌کننده‌های جان در اعضای خمشی با مقطع C شکل.....
- ۷۶-۳-۷-۳-۳- سخت‌کننده‌های برشی جان.....
- ۷۷-۴-۳- اعضای فشاری تحت اثر بار محوری.....
- ۷۷-۱-۴-۳- مقاومت اسمی برای تسلیم، خمش، خمش توام با پیچش و کمانش پیچشی.....

۷۸	۳-۴-۱-۱- مقاطعی که تحت اثر کمانش پیچشی یا کمانش خمشی - پیچشی نیستند.....
۷۹	۳-۴-۱-۲- مقاطع با تقارن تک محوری یا دو محوری تحت اثر کمانش پیچشی یا کمانش خمشی- پیچشی.....
۷۹	۳-۴-۱-۳- مقاطع با تقارن نقطه‌ای.....
۸۰	۳-۴-۱-۴- مقاطع نامتقارن.....
۸۰	۳-۴-۱-۵- مقاطع لوله‌های بسته.....
۸۰	۳-۴-۲- مقاومت کمانش اعوجاجی.....
۸۲	۳-۵- ترکیب بار محوری و خمش.....
۸۲	۳-۵-۱- ترکیب بار محوری کششی و خمش.....
۸۲	۳-۵-۱-۱- روش مقاومت مجاز.....
۸۲	۳-۵-۱-۲- روش ضریب بار و مقاومت.....
۸۳	۳-۵-۲- ترکیب بار محوری فشاری و خمش.....
۸۳	۳-۵-۲-۱- روش طراحی بر اساس مقاومت مجاز.....
۸۵	۳-۵-۲-۲- روش طراحی بر اساس ضرایب بار و مقاومت.....
۸۵	۳-۶- تحلیل مرتبه دوم.....
۸۵	۳-۶-۱- الزامات کلی.....
۸۶	۳-۶-۲- محدودیت‌های تحلیل و طراحی.....
۸۶	۳-۶-۲-۱- کلیات.....
۸۶	۳-۶-۲-۲- انواع تحلیل‌ها.....
۸۶	۳-۶-۲-۳- سختی‌های کاهش‌یافته خمشی و محوری.....
۸۷	۳-۶-۲-۴- بارهای فرضی.....

فصل چهارم: طراحی اجزاء سیستم ساختمانی قاب سبک سرد نورد شده

۹۱	۴-۱- کلیات.....
۹۱	۴-۲- طراحی استادهای دیواری.....
۹۱	۴-۲-۱- مقدمه.....
۹۱	۴-۲-۲- طراحی اعضاء.....
۹۲	۴-۲-۲-۱- مشخصات مقاطع.....
۹۲	۴-۲-۲-۲- بار محوری.....
۹۳	۴-۲-۲-۳- خمش.....
۹۳	۴-۲-۲-۴- برش.....

۹۳۴-۲-۲-۵- ترکیب بار محوری و خمش
۹۳۴-۲-۲-۶- لهیدگی جان
۹۳۴-۲-۲-۷- مقاطع مرکب
۹۳۴-۲-۳- طرح اتصال
۹۳۴-۲-۳-۱- روش‌های اتصال
۹۴۴-۲-۳-۲- اتصال استناد به ترک برای استادهای با مقطع C
۹۵۴-۲-۳-۳- اتصال ترک خیزپذیر دیوارهای غیر سازه‌ای به استادهای با مقطع C
۹۷۴-۲-۴- مهار جانبی میانی
۹۷۴-۲-۵- قابلیت بهره‌برداری
۹۸۴-۳- طراحی تیردرگاه
۹۸۴-۳-۱- دامنه کاربرد
۹۸۴-۳-۲- تیردرگاه پشت به پشت
۹۸۴-۳-۳- تیردرگاه قوطی شکل
۹۸۴-۳-۳-۱- ظرفیت خمشی
۹۹۴-۳-۳-۲- ظرفیت برشی
۹۹۴-۳-۳-۳- ظرفیت لهیدگی جان
۹۹۴-۳-۳-۴- ترکیب خمش و برش
۹۹۴-۳-۳-۵- ترکیب خمش و لهیدگی جان
۱۰۰۴-۳-۴- تیردرگاه ساخته شده از مقطع دابل نبشی
۱۰۱۴-۳-۴-۱- خمش
۱۰۱۴-۳-۴-۱-۱- ظرفیت لنگر خمشی اسمی ناشی از بارهای ثقلی
۱۰۱۴-۳-۴-۲-۱- لنگر ناشی از بلندشدگی
۱۰۲۴-۳-۴-۳-۱- ظرفیت خمشی طراحی
۱۰۲۴-۳-۴-۵- تیردرگاه با مقطع تک نبشی
۱۰۳۴-۳-۴-۱-۵- خمش
۱۰۳۴-۳-۴-۱-۱-۵- ظرفیت خمشی اسمی ثقلی
۱۰۳۴-۳-۴-۲-۱-۵- ظرفیت خمشی طراحی
۱۰۴۴-۳-۶- مقاطع مرکب شامل مقطع نبشی معکوس
۱۰۵۴-۴- طراحی سیستم کف و سقف

- ۱۰۵..... ۱-۴-۴- طراحی اعضا.....
- ۱۰۵..... ۱-۱-۴-۴- مشخصات مقاطع.....
- ۱۰۶..... ۲-۱-۴-۴- طراحی تیرچه‌های کف.....
- ۱۰۶..... ۱-۲-۱-۴-۴- خمش.....
- ۱۰۶..... ۲-۲-۱-۴-۴- برش.....
- ۱۰۶..... ۳-۲-۱-۴-۴- لهیدگی جان.....
- ۱۰۶..... ۴-۲-۱-۴-۴- خمش و برش.....
- ۱۰۶..... ۵-۲-۱-۴-۴- خمش و لهیدگی جان.....
- ۱۰۶..... ۳-۱-۴-۴- طراحی تیرچه‌های افقی و شیب‌دار بام.....
- ۱۰۶..... ۱-۳-۱-۴-۴- بار محوری.....
- ۱۰۶..... ۲-۳-۱-۴-۴- خمش.....
- ۱۰۷..... ۳-۳-۱-۴-۴- برش.....
- ۱۰۷..... ۴-۳-۱-۴-۴- لهیدگی جان.....
- ۱۰۷..... ۵-۳-۱-۴-۴- بار محوری و خمش.....
- ۱۰۷..... ۶-۳-۱-۴-۴- خمش و برش.....
- ۱۰۷..... ۷-۳-۱-۴-۴- خمش و لهیدگی جان.....
- ۱۰۸..... ۲-۴-۴- طراحی اتصالات.....
- ۱۰۹..... ۳-۴-۴- طراحی مهار.....
- ۱۱۰..... ۴-۴-۴- طراحی دیافراگم.....
- ۱۱۰..... ۵-۴- طراحی خرپا.....
- ۱۱۰..... ۱-۵-۴- تحلیل.....
- ۱۱۱..... ۲-۵-۴- طراحی اعضا.....
- ۱۱۱..... ۱-۲-۵-۴- مشخصات مقاطع.....
- ۱۱۱..... ۲-۲-۵-۴- یالهای فشاری.....
- ۱۱۱..... ۱-۲-۲-۵-۴- مقاومت محوری.....
- ۱۱۳..... ۲-۲-۲-۵-۴- مقاومت خمشی.....
- ۱۱۳..... ۳-۲-۲-۵-۴- اندرکنش فشار محوری، خمش و لهیدگی جان.....
- ۱۱۴..... ۳-۲-۵-۴- یالهای کششی.....
- ۱۱۴..... ۴-۲-۵-۴- اعضای جان فشاری.....

- ۱۱۵-۴-۵-۲-۵- اعضای جان کششی..... ۱۱۵
- ۱۱۵-۴-۵-۲-۶- خروج از مرکزیت در گره‌ها..... ۱۱۵
- ۱۱۶-۴-۵-۳- طراحی ورق اتصال..... ۱۱۶
- ۱۱۸-۴-۵-۴- طراحی اتصال..... ۱۱۸
- ۱۱۸-۴-۵-۱- روشهای اتصال..... ۱۱۸
- ۱۱۸-۴-۵-۲- اتصال برش زبانه‌های برای مقاطع C شکل..... ۱۱۸
- ۱۱۹-۴-۵-۵- قابلیت بهره‌برداری..... ۱۱۹
- ۱۱۹-۴-۶-۶- اعضای مرکب و سیستم‌های سازه‌ای..... ۱۱۹
- ۱۱۹-۴-۶-۱- کلیات..... ۱۱۹
- ۱۱۹-۴-۶-۲- اعضای مرکب سازه‌ای..... ۱۱۹
- ۱۱۹-۴-۶-۱- اعضای خمشی متشکل از دو مقطع C شکل پشت به پشت..... ۱۱۹
- ۱۲۰-۴-۶-۲-۲- اعضای فشاری متشکل از دو مقطع در تماس با یکدیگر..... ۱۲۰
- ۱۲۱-۴-۶-۲-۳- فواصل نقاط اتصال در مقاطع دارای ورق پوششی..... ۱۲۱
- ۱۲۲-۴-۶-۳- سیستم‌های ترکیبی..... ۱۲۲
- ۱۲۲-۴-۶-۴- مهاربندی جانبی و پایداری جانبی..... ۱۲۲
- ۱۲۲-۴-۶-۱- تیرهای با مقطع C و Z..... ۱۲۲
- ۱۲۲-۴-۶-۱-۱- حالت عدم اتصال بال‌ها به ورق مشارکت‌کننده در مقاومت و پایداری مقطع C یا Z شکل..... ۱۲۲
- ۱۲۴-۴-۶-۲- مهاربندی اعضای فشاری که به صورت محوری بارگذاری شده‌اند..... ۱۲۴
- ۱۲۵-۴-۶-۵- دیافراگم کف، سقف یا دیوار فولادی..... ۱۲۵
- ۱۲۶-۴-۶-۶- سقف‌های فلزی و سیستم‌های دیواری..... ۱۲۶
- ۱۲۶-۴-۶-۱- لاپه‌ها، تیرچه‌های نگهدارنده پوشش دیوار و سایر اعضا..... ۱۲۶
- ۱۲۶-۴-۶-۱-۱- اعضای خمشی دارای یک بال متصل به عرشه یا ورق پوششی..... ۱۲۶
- ۱۲۸-۴-۶-۱-۲- اعضای خمشی دارای یک بال متصل به نگهدارنده سیستم سقف موجدار..... ۱۲۸
- ۱۲۸-۴-۶-۱-۳- فشار در اعضای با یک بال متصل به عرشه یا ورق پوششی..... ۱۲۸
- ۱۳۰-۴-۶-۱-۴- فشار در اعضای با مقطع Z شکل و یک بال متصل به سقف موج دار..... ۱۳۰
- ۱۳۱-۴-۶-۲- مهار و مهاربندی سیستم سقف بام..... ۱۳۱
- ۱۳۱-۴-۶-۲-۱- مهار سیستم سقف لاپه‌دار تحت اثر بار ثقلی با بال فوقانی لاپه متصل به پوشش فلزی..... ۱۳۱
- ۱۳۶-۴-۶-۲-۲- مهاربندی جانبی و پایدارکننده برای سیستم سقف دارای لاپه..... ۱۳۶

فصل پنجم: اتصالات

- ۱-۵-۱- مقدمه ۱۳۹
- ۲-۵- اتصالات جوشی ۱۳۹
- ۱-۲-۵- جوش شیاری لب به لب اتصال ۱۳۹
- ۲-۲-۵- جوش قوسی کام ۱۴۰
- ۱-۲-۲-۵- حداقل فاصله جوش از لبه‌ها و انتهای ورق ۱۴۱
- ۲-۲-۲-۵- برش ۱۴۲
- ۱-۲-۲-۲-۵- مقاومت برشی صفحه یا صفحات جوش شده به اعضای تکیه‌گاهی ضخیم‌تر ۱۴۲
- ۲-۲-۲-۲-۵- مقاومت برشی اتصال صفحه به صفحه ۱۴۴
- ۳-۲-۲-۵- کشش ۱۴۴
- ۴-۲-۲-۵- ترکیب برش و نیروی کششی در جوش قوسی کام ۱۴۵
- ۱-۴-۲-۲-۵- روش طراحی براساس مقاومت مجاز ۱۴۵
- ۲-۴-۲-۲-۵- روش طراحی بر اساس ضرایب بار و مقاومت ۱۴۶
- ۳-۲-۵- جوش قوسی انگشتانه ۱۴۷
- ۱-۳-۲-۵- حداقل فاصله جوش از لبه و انتهای ورق ۱۴۷
- ۱-۲-۳-۲-۵- مقاومت برشی صفحه یا صفحات جوش شده به عضو تکیه‌گاهی ضخیم‌تر ۱۴۸
- ۲-۲-۳-۲-۵- مقاومت برشی اتصال صفحه به صفحه ۱۴۸
- ۴-۲-۵- جوش گوشه (FILLET) ۱۴۹
- ۵-۲-۵- جوش شیاری FLARE ۱۵۱
- ۶-۲-۵- جوش مقاومتی ۱۵۴
- ۳-۵- اتصالات پیچی ۱۵۵
- ۱-۳-۵- حداقل فاصله پیچ‌ها از هم ۱۵۶
- ۲-۳-۵- حداقل فاصله پیچ‌ها از لبه و انتهای عضو ۱۵۶
- ۳-۳-۵- مقاومت باربری ۱۵۶
- ۱-۳-۳-۵- مقاومت باربری بدون در نظر گرفتن تغییرشکل سوراخ پیچ ۱۵۶
- ۲-۳-۳-۵- مقاومت باربری با لحاظ نمودن تغییرشکل سوراخ پیچ ۱۵۷
- ۳-۳-۳-۵- برش و کشش در پیچ‌ها ۱۵۷
- ۴-۵- اتصالات پیچ خودکار ۱۵۹
- ۱-۴-۵- حداقل فاصله پیچ‌های خودکار از هم ۱۶۰

- ۱۶۰ ۲-۴-۵- حد اقل فاصله پیچ‌های خودکار از لبه و انتهای عضو
- ۱۶۰ ۳-۴-۵- برش
- ۱۶۱ ۴-۴-۵- مقاومت کششی
- ۱۶۱ ۱-۴-۴-۵- مقاومت بیرون کشیدگی پیچ خودکار
- ۱۶۱ ۲-۴-۴-۵- مقاومت بیرون کشیدگی ورق از سرپیچ
- ۱۶۳ ۵-۴-۵- ترکیب برش و بیرون کشیدگی ورق از سر پیچ
- ۱۶۳ ۱-۵-۴-۵- روش طراحی براساس مقاومت مجاز
- ۱۶۳ ۲-۵-۴-۵- روش طراحی براساس ضریب بار مقاومت
- ۱۶۴ ۵-۵- پارگی
- ۱۶۴ ۱-۵-۵- پارگی برشی
- ۱۶۶ ۲-۵-۵- پارگی کششی
- ۱۶۹ ۳-۵-۵- پارگی قالبی برشی

فصل ششم: ضوابط ویژه طراحی برای بارهای جانبی

- ۱۷۳ ۱-۶- ضوابط کلی
- ۱۷۳ ۲-۶- بارها و ترکیب‌های بار
- ۱۷۳ ۳-۶- تعیین مقاومت برشی
- ۱۷۴ ۴-۶- طراحی دیوارها
- ۱۷۴ ۵-۶- دیوار برشی نوع I
- ۱۷۵ ۱-۵-۶- مقاومت اسمی ، مجاز و طراحی
- ۱۷۶ ۲-۵-۶- تغییر مکان طرح
- ۱۷۷ ۳-۵-۶- محدودیت‌های سیستم‌های مندرج در جداول مقاومت اسمی
- ۱۷۸ ۱-۳-۵-۶- پوشش با صفحات فولادی
- ۱۷۸ ۲-۳-۵-۶- پوشش با صفحات چوبی سازه‌ای
- ۱۷۹ ۳-۳-۵-۶- پوشش با صفحات روکش دار گچی
- ۱۷۹ ۴-۳-۵-۶- پوشش با تخته‌های سیمانی الیافی
- ۱۸۱ ۴-۵-۶- اتصالات
- ۱۸۲ ۵-۵-۶- استادهای انتهایی (استادهای مرزی) و مهارهای نگهدارنده و برشی
- ۱۸۲ ۶-۵-۶- پی‌ها
- ۱۸۲ ۶-۶- دیوارهای برشی نوع II

- ۱۸۳..... ۱-۶-۶- مقاومت برشی طرح برای دیوار برشی نوع II
- ۱۸۳..... ۱-۱-۶-۶- مقاومت برشی اصلاح شده
- ۱۸۴..... ۲-۶-۶- مهارها و مسیر بار
- ۱۸۴..... ۱-۲-۶-۶- طرح اعضاء جمع‌کننده و مهارها برای برش درون صفحه‌ای
- ۱۸۵..... ۲-۲-۶-۶- مهار در مقابل بلندشدگی دو انتهای دیوار برشی نوع II
- ۱۸۵..... ۳-۲-۶-۶- مهارهای نگهدارنده در مقابل بلند شدگی در حدفاصل بین دو انتهای دیوار برشی نوع II
- ۱۸۵..... ۴-۲-۶-۶- مسیر بار
- ۱۸۶..... ۷-۶- دیوار با مهاربند تسمه‌ای قطری
- ۱۸۶..... ۱-۷-۶- مهاربند تسمه‌ای
- ۱۸۶..... ۲-۷-۶- اتصالات
- ۱۸۷..... ۳-۷-۶- استادهای مرزی و مهارها
- ۱۸۷..... ۴-۷-۶- پی
- ۱۸۸..... ۵-۷-۶- الزامات تکمیلی
- ۱۸۸..... ۸-۶- دیافراگم‌ها
- ۱۸۸..... ۱-۸-۶- ضوابط کلی
- ۱۸۸..... ۲-۸-۶- تعیین مقاومت برشی مجاز یا طراحی
- ۱۸۸..... ۳-۸-۶- طراحی دیافراگم
- ۱۸۹..... ۴-۸-۶- دیافراگم‌های چوبی
- ۱۸۹..... ۱-۴-۸-۶- تغییر مکان طرح
- ۱۹۰..... ۲-۴-۸-۶- نسبت ابعاد دیافراگم
- ۱۹۰..... ۳-۴-۸-۶- اتصال صفحات پوشش دیافراگم به اعضاء سقف
- ۱۹۰..... ۴-۴-۸-۶- بست‌ها

فصل هفتم: ضوابط ساخت و اجرا

- ۱۹۵..... ۱-۷- کلیات
- ۱۹۵..... ۲-۷- رواداری‌ها
- ۱۹۵..... ۱-۲-۷- رواداری‌های ساخت اعضای استاد و ترک
- ۱۹۶..... ۱-۱-۲-۷- ایجاد سوراخ در جان استاداها
- ۱۹۸..... ۲-۲-۷- رواداری‌های نصب
- ۱۹۸..... ۱-۲-۲-۷- قاب‌بندی هم محور

۱۹۹	۲-۲-۲-۷- راستای شاقولی اعضای قائم.....
۱۹۹	۳-۲-۲-۷- ساخت خرپاها.....
۲۰۰	۱-۳-۲-۲-۷- خمیدگی امتداد طولی.....
۲۰۰	۲-۳-۲-۲-۷- شاقولی بودن خرپا.....
۲۰۰	۳-۷- شالوده.....
۲۰۱	۱-۳-۷- مهارهای نگهدارنده و مهارهای برشی.....
۲۰۱	۴-۷- اجرای دیوارها.....
۲۰۲	۱-۴-۷- استاد و ترک.....
۲۰۴	۲-۴-۷- ایجاد بازشو در دیوارها.....
۲۰۵	۱-۲-۴-۷- اجرای تیر درگاه.....
۲۰۶	۱-۱-۲-۴-۷- تیردرگاه قوطی و تیردرگاه با مقطع C شکل پشت به پشت.....
۲۰۷	۲-۱-۲-۴-۷- تیردرگاه تک و دوبل ساخته شده از مقاطع L شکل.....
۲۰۸	۳-۱-۲-۴-۷- ترکیب تیردرگاه L شکل معکوس.....
۲۰۹	۳-۴-۷- بست تسمه‌ای و بست انسجام‌دهنده دیوار باربر.....
۲۱۱	۴-۴-۷- نکات اجرایی در دیوارهای برشی.....
۲۱۱	۱-۴-۴-۷- استادهای انتهایی دیوار برشی.....
۲۱۱	۲-۴-۴-۷- اجرای صفحات پوشش سازه ای.....
۲۱۳	۳-۴-۴-۷- اجرای مهار نگهدارنده روی شالوده و در تراز طبقات.....
۲۱۵	۵-۴-۷- نکات اجرایی دیوارهای دارای مهاربند تسمه‌ای قطری.....
۲۱۵	۱-۵-۴-۷- استادهای انتهایی دیوار دارای مهاربند تسمه‌ای قطری.....
۲۱۵	۲-۵-۴-۷- نحوه اجرای اتصال مهاربند.....
۲۱۶	۳-۵-۴-۷- اعمال پیش کشیدگی در تسمه مهاربند.....
۲۱۷	۴-۵-۴-۷- اجرای مهارنگهدارنده روی شالوده و در تراز طبقات.....
۲۱۸	۵-۷- سقف و بام.....
۲۱۸	۱-۵-۷- تیرچه.....
۲۱۹	۱-۱-۵-۷- وصله تیرچه.....
۲۲۰	۲-۵-۷- ترک پیرامونی.....
۲۲۱	۳-۵-۷- بست تسمه‌ای و بست انسجام‌دهنده سقف.....
۲۲۲	۴-۵-۷- ایجاد بازشو در سقف.....

فهرست جداول

عنوان	صفحه
جدول ۱-۱- ضرایب لرزه‌های، حداکثر ارتفاع مجاز و محدوده کاربری.....	۱۲
جدول ۲-۱- مشخصات فولادهای مجاز.....	۱۵
جدول ۳-۱- مشخصات پوششهای محافظ مجاز.....	۱۷
جدول ۱-۲- ضخامت استاندارد فولاد پایه.....	۲۳
جدول ۲-۲- حداکثر مجاز نسبت عرض مؤثر طراحی (B) به عرض واقعی قسمت مستوی (W) در تیرهای با دهانه کوتاه و بال‌های عریض.....	۲۷
جدول ۳-۲- ضریب کماتش صفحه k.....	۴۱
جدول ۱-۳- ضرایب اطمینان و مقاومت و ثابتهای مقاطع مرکب.....	۶۷
جدول ۲-۳- ضرایب اطمینان و مقاومت و ثابتهای مقاطع ناودانی با جان منفرد و مقاطع C شکل.....	۶۸
جدول ۳-۳- ضرایب اطمینان و مقاومت و ثابتهای مقاطع Z شکل با جان منفرد.....	۶۹
جدول ۴-۳- ضرایب اطمینان و مقاومت و ثابتهای مقاطع کلاهی شکل منفرد.....	۶۹
جدول ۵-۳- ضرایب اطمینان و مقاومت و ثابتهای مقاطع عرشه با جان چندگانه.....	۷۰
جدول ۱-۴- حداکثر ظرفیت بار محوری اسمی در استاد بر مبنای محدودیت ظرفیت اتصال استاد دیوار به پوشش صفحات گچی.....	۹۲
جدول ۲-۴- ضریب اطمینان و ضرایب کاهش مقاومت برای دیافراگم‌ها.....	۱۲۶
جدول ۳-۴- مقادیر R برای مقطع Z یا C شکل در دهانه ساده.....	۱۲۷
جدول ۴-۴- ضرایب برای مهارهای تکیه‌گاهی.....	۱۳۴
جدول ۵-۴- ضرایب برای مهار در نقاط میانی.....	۱۳۵
جدول ۶-۴- ضرایب برای مهارهای نقاط 1/3.....	۱۳۵
جدول ۱-۵- موقعیت‌های جوشکاری مجاز.....	۱۳۹
جدول ۲-۵- مقادیر η و گلوی مؤثر جوش برای جوش شیاری نیم‌جناغی.....	۱۵۳
جدول ۳-۵- مقدار گلوی مؤثر جوش برای جوش شیاری جناغی.....	۱۵۴
جدول ۴-۵- حداکثر اندازه سوراخ پیچ‌ها (MM).....	۱۵۵
جدول ۵-۵- ضریب باربری C.....	۱۵۶
جدول ۶-۵- ضریب اصلاح MF بر اساس نوع اتصال.....	۱۵۷
جدول ۷-۵- مقاومت اسمی کشش و برش پیچ‌ها.....	۱۵۹
جدول ۸-۵- ضرایب اطمینان و کاهش مقاومت برای پارگی.....	۱۶۴
جدول ۹-۵- ضریب تأخیر برشی اتصال به اعضای کششی.....	۱۶۹

جدول ۱-۶ مقاومت برشی اسمی (RN) دیوارهای برشی در مقابل بارهای لرزه‌ای و بارهای درون صفحه‌ای برای یک سمت پوشش (کیلو نیوتن بر مترطول) [۱ و ۴]	۱۸۰
جدول ۲-۶ مقاومت برشی اسمی (RN) دیوار برشی پوشش داده شده با صفحات روکش دار گچی یا تخته سیمانی الیافی در مقابل بارهای جانبی برای یک سمت پوشش (کیلو نیوتن بر مترطول) [۱]	۱۸۱
جدول ۳-۶ ضریب اصلاح مقاومت برشی CA [۳]	۱۸۴
جدول ۴-۶ مقادیر R_T و R_V جهت طراحی اعضای مهاربندی تسمه‌ای قطری	۱۸۶
جدول ۵-۶ مقاومت برشی اسمی (RN) برای دیافراگم‌های متشکل از پوشش چوبی (کیلونیوتن بر متر) [۲،۱]	۱۹۱
جدول ۱-۷ رواداری ساخت اعضای سازه‌ای (۱)	۱۹۷
جدول ۲-۷ رواداری ساخت اعضای غیر سازه‌ای (۱)	۱۹۸
جدول ۳-۷ رواداری‌های ساخت خرپا	۱۹۹
جدول پ ۱-۱ ابعاد استاندارد برای استادهای C شکل و تیرچه (S)	۲۲۷
جدول پ ۲-۱ ابعاد استاندارد برای ترک (T)	۲۲۷
جدول پ ۳-۱ ابعاد استاندارد برای ناودانی‌ها (U)	۲۲۷
جدول پ ۴-۱ ابعاد استاندارد برای ناودانی‌های (ذوزنقه‌ای)	۲۲۸
جدول پ ۵-۱ ابعاد استاندارد برای نبشی‌ها (L)	۲۲۸
جدول پ ۶-۱ شعاع خم داخلی طراحی	۲۲۹
جدول پ ۷-۱ طول لبه طراحی برای استادهای C شکل و تیرچه (S)	۲۲۹

فهرست اشکال

صفحه	عنوان
۷	شکل ۱-۱ اعضای سیستم قاب‌های سبک فولادی.....
۷	شکل ۲-۱ جزئیات دیوارهای سبک فولادی در محدوده بازشو.....
۸	شکل ۳-۱ جزئیات دیوار قاب‌بندی شده سبک فولادی با مهاربندی تسمه‌ای قطری پیش‌کشیده.....
۸	شکل ۴-۱ جزئیات اتصال تیرچه به قاب سبک فولادی.....
۹	شکل ۵-۱ جزئیات دیافراگم و دیوار برشی.....
۹	شکل ۶-۱ مقطع ترک.....
۱۰	شکل ۷-۱ مقطع C شکل.....
۲۵	شکل ۱-۲ انواع اعضای موجود در قاب‌بندی‌های فولادی سرد نوردشده.....
۲۶	شکل ۲-۲ سخت‌کننده‌های لبه.....
۲۶	شکل ۳-۲ مقاطع با جان سخت‌شده با سخت‌کننده میانی.....
۲۹	شکل ۴-۲ عرض مؤثر برای اجزای سخت‌شده.....
۳۱	شکل ۵-۲ مقطع سخت شده دارای حفره غیر دایروی تحت فشار یکنواخت.....
۳۲	شکل ۶-۲ جان و سایر اجزاء سخت شده تحت تنش غیریکنواخت.....
۳۲	شکل ۷-۲ عرض کل جان و عضوهای سخت‌شده تحت تنش غیریکنواخت.....
۳۵	شکل ۸-۲ (الف) مقطع سقف مرکب (ب) مقطع سقف مرکب در خمش.....
۳۷	شکل ۹-۲ اجزای سخت‌نشده تحت اثر فشار یکنواخت.....
۳۷	شکل ۱۰-۲ جزء سخت‌نشده برای مقاطع C شکل تحت تنش غیریکنواخت.....
۳۸	شکل ۱۱-۲ جزء سخت نشده، تحت تنش غیریکنواخت، هر دو لبه تحت فشار.....
۳۹	شکل ۱۲-۲ جزء سخت‌نشده، تحت فشار تحت تنش غیریکنواخت، یک لبه تحت فشار و لبه دیگر تحت کشش.....
۴۰	شکل ۱۳-۲ عضوهای دارای سخت‌کننده لبه ساده.....
۴۳	شکل ۱۴-۲ مشخصات عرض مؤثر.....
۴۳	شکل ۱۵-۲ عرض ورق و مکان قرارگیری سخت‌کننده‌ها.....
۶۶	شکل ۱-۳ تعریف شرایط جان بارگذاری شده در دو بال و یک بال در حالت انتها و میان.....
۹۶	شکل ۱-۴ اتصال ترک خیزپذیر.....
۱۰۴	شکل ۲-۴ مجموعه‌های مرکب متشکل از تیرهای درگاه نبشی منفرد معکوس یا تیرهای درگاه نبشی دوبل.....
۱۰۹	شکل ۳-۴ نبشی اتصال مورد استفاده به عنوان سخت‌کننده جان.....
۱۱۷	شکل ۴-۴ عرض ورق ویتمور.....
۱۱۷	شکل ۵-۴ LEFF برای نمونه اتصال شکستگی شیب.....

- شکل ۴-۶ تعریف ابعاد زبانه خرپا..... ۱۱۹
- شکل ۴-۷ سیستم مختصات و جهت مثبت نیروها..... ۱۲۳
- شکل ۴-۸ تعریف x ۱۳۰
- شکل ۵-۱ نمونه واشر جوشکاری ۱۴۱
- شکل ۵-۲ نمای جوش قوسی کام با استفاده از واشر جوشکاری..... ۱۴۱
- شکل ۵-۳ فاصله جوش قوسی کام از لبه و انتهای ورق- تک صفحه..... ۱۴۱
- شکل ۵-۴ فاصله جوش قوسی کام از انتها و لبه ورق- دو صفحه روی هم ۱۴۲
- شکل ۵-۵ جوش قوسی کام- ضخامت صفحه تک ۱۴۳
- شکل ۵-۶ جوش قوسی کام- صفحات دو صفحه ۱۴۳
- شکل ۵-۷ جوش قوسی کام- صفحه به صفحه..... ۱۴۴
- شکل ۵-۸ جوش‌های قوسی انگشتانه- صفحه به عضو تکیه‌گاهی در موقعیت جوشکاری تخت ۱۴۷
- شکل ۵-۹ فاصله از لبه و انتها در جوش‌های قوسی انگشتانه..... ۱۴۷
- شکل ۵-۱۰ جوش قوسی انگشتانه صفحه به صفحه ۱۴۹
- شکل ۵-۱۱ جوش‌های گوشه- اتصال روی هم..... ۱۵۰
- شکل ۵-۱۲ جوش گوشه- اتصال T ۱۵۰
- شکل ۵-۱۳ جوش شیاری نیم‌جناغی ۱۵۱
- شکل ۵-۱۴ برش در جوش شیاری نیم‌جناغی ۱۵۱
- شکل ۵-۱۵ برش در جوش شیاری جناغی ۱۵۲
- شکل ۵-۱۶ جوش شیاری نیم‌جناغی..... ۱۵۳
- شکل ۵-۱۷ جوش شیاری جناغی ۱۵۴
- شکل ۵-۱۸ انواع سرپیچ و واشر..... ۱۶۲
- شکل ۵-۱۹ مسیر محتمل پارگی در ناودانی سخت‌شده..... ۱۶۵
- شکل ۵-۲۰ مسیر محتمل پارگی در ناودانی سخت‌شده با بال بریده..... ۱۶۵
- شکل ۵-۲۱ مسیر محتمل پارگی در اتصال تحت کشش..... ۱۶۷
- شکل ۵-۲۲ مسیر محتمل پارگی در جوش گوشه..... ۱۶۷
- شکل ۵-۲۳ تعریف \bar{x} برای مقاطع با اتصالات پیچی ۱۶۷
- شکل ۵-۲۴ تعریف \bar{x} برای مقاطع با اتصال جوش گوشه ۱۶۸
- شکل ۶-۱ دیوار برشی نوع I (جزئیات انتقال نیرو در اطراف بازشوها اجرا شده است)..... ۱۷۴
- شکل ۶-۲ دیوار برشی نوع I (فاقد جزئیات انتقال نیرو در اطراف بازشوها)..... ۱۷۵
- شکل ۷-۱ روش‌های مختلف اجرا و قاب‌بندی در ساختمان‌های سبک فولادی سردنورد..... ۱۹۵

- شکل ۲-۷ رواداری‌های ساخت اعضا..... ۱۹۶
- شکل ۳-۷ حداکثر خروج از محوریت تیرچه‌ها یا خرپای سقف نسبت به استادهای دیوار سازه‌ای..... ۱۹۹
- شکل ۴-۷ تقویت ترک کف دیوار در محل اتصال میل مهار به شالوده..... ۲۰۱
- شکل ۵-۷ جزئیات اتصال استاداها در محل تقاطع گوشه یا میانی دیوارها..... ۲۰۲
- شکل ۶-۷ جزئیات اتصال ترک بالایی در محل تقاطع دو دیوار باربر متعامد..... ۲۰۲
- شکل ۷-۷ روش‌های اتصال دیوار غیرباربر به دیوار باربر..... ۲۰۳
- شکل ۸-۷ اتصال استادا به ترک (بار محوری استادا تا ۵ کیلونیوتن)..... ۲۰۳
- شکل ۹-۷ تقویت محل اتصال استادا به ترک دیوارهای باربر در مواردی که نیروی محوری استادا بیش از ۵ کیلونیوتن یا بادخور بین انتهای استادا و جان ترک از $3/2$ میلی‌متر بیشتر باشد..... ۲۰۴
- شکل ۱۰-۷ نحوه وصله ترک ۲۰۴
- شکل ۱۱-۷ جزئیات اجرای بازشو..... ۲۰۵
- شکل ۱۲-۷ جزئیات اجرای تیردرگاه بالای دیوار و تیردرگاه بالای بازشو..... ۲۰۶
- شکل ۱۳-۷ جزئیات اجرای تیردرگاه به صورت مرکب متشکل از دو مقطع C شکل به صورت پشت به پشت ۲۰۶
- شکل ۱۴-۷ جزئیات اجرای تیردرگاه به صورت مرکب متشکل از دو مقطع C شکل به صورت قوطی ۲۰۷
- شکل ۱۵-۷ جزئیات اجرای تیردرگاه به صورت مرکب متشکل از یک ترک و دو عدد نبشی سرد نورد شده..... ۲۰۷
- شکل ۱۶-۷ جزئیات اجرای تیردرگاه به صورت مرکب متشکل از یک ترک و یک عدد نبشی سرد نورد شده ۲۰۸
- شکل ۱۷-۷ ترکیب تیردرگاه L شکل معکوس با استفاده از یک یا دو نبشی سرد نورد شده (در شکل حالت تک نبشی نشان داده شده است) ۲۰۹
- شکل ۱۸-۷ نحوه اتصال بست‌های تسمه‌ای به بست انسجام‌دهنده و استاداها..... ۲۱۰
- شکل ۱۹-۷ حالات مختلف اجرای بست تسمه‌ای و بست انسجام‌دهنده برای مقابله با پیچش و کمانش درون صفحه استادا.. ۲۱۱
- شکل ۲۰-۷ نحوه اجرای قطعات پوشش غیر یکپارچه در دیوار برشی..... ۲۱۲
- شکل ۲۱-۷ جزئیات اتصال صفحه پوشش به اعضای فلزی..... ۲۱۳
- شکل ۲۲-۷ نمونه‌ای از جزئیات اجرای مهار نگه‌دارنده دیوار برشی پوشش داده‌شده..... ۲۱۴
- شکل ۲۳-۷ جزئیات اجرای بست انسجام‌دهنده مابین تیرچه‌ها در حد فاصل ترک دیوار برشی زیرین و بالایی..... ۲۱۵
- شکل ۲۴-۷ جزئیات اتصال مهاربند تسمه‌ای قطری به گوشه قاب سبک فولادی سرد نورد شده..... ۲۱۶
- شکل ۲۵-۷ جزئیات اتصال مهاربند تسمه‌ای قطری به استادهای میانی در دهانه مهاربندی شده ۲۱۶
- شکل ۲۶-۷ ابزار مورد استفاده برای ایجاد پیش‌کشیدگی اولیه در مهاربند تسمه‌ای قطری ۲۱۷
- شکل ۲۷-۷ نمونه جزئیات اجرای مهار نگه‌دارنده دیوار مهاربندی شده با تسمه فولادی قطری در محل اتصال استادا عضو مرزی و ترک کف به شالوده..... ۲۱۷

- شکل ۲۸-۷ نمونه جزییات اجرای مهار نگه‌دارنده دیوار مهاربندی شده با تسمه فولادی قطری در محل اتصال
استادهای عضو مرزی و ترک کف طبقه بالایی و طبقه زیرین به یکدیگر ۲۱۸
- شکل ۲۹-۷ اجرای سخت‌کننده در تیرچه روی دیوار باربر میانی ۲۱۹
- شکل ۳۰-۷ اجرای سخت‌کننده در تیرچه‌روی دیوارهای باربر ۲۱۹
- شکل ۳۱-۷ نمونه جزییات اجرای وصله تیرچه بر روی تکیه‌گاه میانی ۲۲۰
- شکل ۳۲-۷ اتصال تیرچه به ترک پیرامونی ۲۲۰
- شکل ۳۳-۷ جزییات وصله ترک پیرامونی ۲۲۱
- شکل ۳۴-۷ نحوه اتصال بست تسمه‌ای به بست انسجام ۲۲۱
- شکل ۳۵-۷ نحوه اتصال صفحه پوشش به تیرچه‌های سقف و بست تسمه‌ای ۲۲۲
- شکل ۳۶-۷ نمونه‌ای از اجرای بازشو در سقف ۲۲۳

فصل اول

کلیات

۱-۱- محدوده کاربرد

محدوده کاربرد این آئین‌نامه برای طراحی و اجرای ساختمان‌های متشکل از دیوارها و سقف‌های ساخته شده از مقاطع فولادی سبک سردنورد شده می‌باشد. ضوابط این آئین‌نامه برای ضخامت فلز پایه (ضخامت فلز بدون احتساب پوشش‌های محافظ) قابل کاربرد، مطابق ضوابط این آئین‌نامه بین ۰/۴۵۵ میلی‌متر تا ۳ میلی‌متر تدوین شده است.

سیستم سازه‌ای مورد پذیرش در این آئین‌نامه از نوع دیوارهای باربر می‌باشد و دارای یکی از سیستم‌های مقاوم باربر

جانبی ذیل خواهد بود:

۱- دیوارهای فولادی سرد نورد شده به همراه مهاربندهای تسمه‌ای قطری.

۲- دیوار برشی مشتمل بر دیوارهای فولادی سرد نورد شده که با صفحات فولادی یا سازه‌ای چوبی پوشش داده شده

است.

۳- دیوار برشی مشتمل بر دیوارهای فولادی سرد نورد شده که با صفحات تخته گچی یا سیمان الیافی پوشش داده

شده است.

محدودیت ارتفاعی و ضرایب محاسبات لرزه‌ای سیستم‌های فوق براساس ضوابط بند ۱-۴ می‌باشد.

چنانچه از سیستم‌های باربر جانبی دیگری استفاده شود، کاربرد قاب‌های سبک فولادی صرفاً به عنوان سیستم باربر

ثقلی، حداکثر تا ۵ طبقه یا ۱۵ متر از تراز پایه، می‌باشد. مقاومت در برابر نیروهای جانبی در این گونه سازه‌ها باید توسط

یکی از سیستم‌های مقاوم باربر جانبی مجاز در استاندارد ۲۸۰۰ ایران تامین شود. کنترل‌های لازم در مورد پیوستگی

مسیر انتقال بارهای جانبی از سیستم بار ثقلی قاب سبک فولادی به سیستم لرزه‌بر باید با توجه به ضوابط استاندارد

۲۸۰۰ ایران و ضوابط این آئین‌نامه انجام شود.

۱-۲- تعاریف

استاد (Stud): عضو سازه‌ای قائم سیستم دیوار (شکل ۱-۱).

استاد اصلی (King Stud): استادی که مجاور به "استاد پایه" بوده و در کل ارتفاع دیوار امتداد داشته و بارهای جانبی و قائم را تحمل می‌کند (شکل ۱-۲).

استاد انتهایی (Chord Stud): استاد تحمل‌کننده نیروی محوری که در انتهای "دیوارهای برشی نوع I و II" و "دیوارهای فولادی سرد نورد شده همراه با مهاربندهای تسمه‌ای قطری" (طبق ضوابط فصل ششم) قرار دارد (شکل ۱-۳).

استاد پایه (Jack Stud): استادی که در تمام ارتفاع دیوار امتداد نداشته، در مجاورت بازشو بوده و نشیمن "تیردرگاه" می‌باشد (شکل ۱-۲).

استاد کوتاه (Cripple Stud): استادی که بین "تیر درگاه" و ترک بالای در یا پنجره یا بین ترک پایین پنجره و ترک پایینی به منظور ایجاد تکیه‌گاه برای اتصال صفحات پوشش نهایی استفاده می‌شود (شکل ۱-۲).

بار اسمی (Nominal Load): مقدار بارهای اسمی مشخص شده در بند ۳-۱.

بست (Blocking): مقطع C شکل، نودانی یا تسمه که برای انتقال نیروی برشی به اعضای سازه‌ای، تسمه‌های مهاربندی و یا صفحات پوششی متصل می‌شود و یا برای جلوگیری از وقوع پیچش حول محور طولی استادهای دیوار برابر یا تیرچه‌های سقف به کار می‌رود (شکل ۱-۱).

پاشنه (Heel): ناحیه اتصال بین اعضای بالا و پائین خرپای شیبدار (شکل ۱-۱).

پوشش سازه‌ای (Structural Sheathing): صفحات پوششی که به طور مستقیم روی اعضای سازه‌ای برای توزیع نیروها، مهار دیوارها یا به طور کلی افزایش مقاومت سیستم بکار می‌رود از قبیل صفحات چندلایی و صفحات (OSB) تراز متوسط (Average Grade): میانگین تراز سطح تمام شده زمین مجاور دیوارهای بیرونی ساختمان.

ترک (Track): عضو مورد استفاده در قاب‌بندی متشکل از یک جان و دو بال (شکل ۱-۱).

ترک پیرامونی (Rim Track): عضو سازه‌ای افقی که به انتهای تیرچه‌های کف متصل می‌شود (شکل ۱-۴).

ترک خیزپذیر (Deflection Track): ترکی با بال‌های پهن که در بالای دیوار غیر سازه‌ای به منظور امکان جابه‌جایی قائم سازه سقف مستقل از "استاد" دیوار قرار داده می‌شود.

تیرچه (Joist): عضو سازه‌ای مورد استفاده در قاب بندی کف و سقف (شکل ۱-۴).

تیرچه افقی بام (Ceiling Joist): عضو سازه‌ای افقی که بارهای سقف و بارهای موضعی را تحمل می‌کند (شکل ۱-۱).

تیرچه شیبدار بام (Roof Rafter): عضو سازه‌ای افقی یا شیبدار برای تحمل بارهای بام (شکل ۱-۱).

تیرچه کف (Floor Joist): عضو سازه‌ای افقی که بارهای کف و بارهای موضعی را تحمل می‌کند (شکل ۱-۱).

جمع‌کننده (Collector): عضوی که وظیفه انتقال نیرو بین دیافراگم‌ها و اعضای سیستم مقاوم برابر جانبی را دارد.

دیافراگم (Diaphragm): بام، کف یا دیگر اعضای غشایی و یا سیستم مهاربندی که نیروهای داخل صفحه را به سیستم برابر جانبی منتقل می‌کند (شکل ۱-۵).

دیوار برشی (Shear Wall): دیواری که مقاومت در برابر بارهای جانبی را در داخل صفحه دیوار تأمین می‌کند و موجب پایداری سیستم سازه‌ای می‌شود (شکل ۱-۵).

دیوار برشی نوع I (Type I Shear Wall): دیوار طراحی شده برای مقاومت در برابر بارهای جانبی داخل صفحه که تماماً توسط صفحات سازه‌ای پوشش داده شده و توسط مهارهای نگهدارنده در انتهای هر قطعه دیوار پایدار می‌شود. در دیوارهای برشی نوع I تنها زمانی که جزئیات مربوط به انتقال نیروها در اطراف بازشوها تأمین شود، ایجاد بازشو مجاز است.

دیوار برشی نوع II (Type II Shear Wall): دیوار طراحی شده برای تحمل بارهای جانبی داخل صفحه که با صفحات سازه‌ای چوبی یا صفحات فولادی پوشش داده شده است. در این دیوارها برای انتقال نیرو در اطراف بازشوها، جزئیات

خاصی رعایت نمی‌شود. در این سیستم مهارهای نگهدارنده فقط در نقاط انتهایی دیوار لازم است. دیوار غیرسازه‌ای (Non-Structural Wall): دیواری در سیستم قاب فولادی که بار طراحی خارج از صفحه برای آن بیشتر از 0.5 KN/m^2 نبوده و بار طراحی محوری منتقل شده به آن بدون لحاظ نمودن وزن صفحات پوششی، بیشتر از 1.5 KN/m و یا بار طراحی محوری متمرکز آن بیشتر از 0.9 KN نباشد. سخت‌کننده جان (Web Stiffener- Bearing Stiffener): اجزای سخت‌کننده‌ای که برای تقویت عضو در برابر لهیدگی جان به آن متصل می‌شوند (شکل ۱-۴).

سوراخ جان (Punchout): سوراخی که در طول فرآیند تولید در جان عضو قاب فولادی ایجاد می‌شود. شکستگی شیب (Pitch Break): ناحیه اتصال بین دو عضو یال خرپا، به جز پاشنه هنگامی که تغییری در شیب است. صفحه فولادی (Steel Sheet): صفحه نازک فولادی که به عنوان پوشش سازه‌ای برای پوشش دیوارهای برشی استفاده می‌شود.

صفحه فولادی سردنورد (Cold-Formed Sheet Steel): صفحه یا تسمه فولادی که به صورت طولی یا عرضی به روش پرس‌کاری قطعات برش خورده و در دمای محیط و بدون گرمادهی تولید شده‌است.

ضخامت اسمی (Designation Thickness) حداقل ضخامت فولاد پایه، گرد شده بر حسب mm.

ضخامت طراحی (Design Thickness): ضخامت فولاد مورد استفاده در طراحی.

ضخامت فولاد پایه (Base Steel Thickness): ضخامت فولاد بدون پوشش‌های محافظ.

عضو انتهایی (Chord): عضوی از دیوار برشی یا دیافراگم که در لبه‌ها، اطراف بازشوهای داخلی و محل عدم پیوستگی و گوشه‌های فرورفته در پلان قرار می‌گیرد، همچنین یال خرپا که در بالا و پایین آن قرار می‌گیرد.

عضو جان (Web Member): عضو سازه‌ایی که یال‌های بالایی و پائینی خرپا را به هم وصل می‌کند.

عضو خط‌الرأس (Ridge Member): عضوی افقی که در محل برخورد دو صفحه شیب‌دار بام قرار دارد (شکل ۱-۱).

دیوار غیرسازه‌ای (Non-Structural Wall): دیواری در سیستم قاب فولادی که بار طراحی خارج از صفحه برای آن بیشتر از 0.5 KN/m^2 نبوده و بار طراحی محوری منتقل شده به آن بدون لحاظ نمودن وزن صفحات پوششی، بیشتر از 1.5 KN/m و یا بار طراحی محوری متمرکز آن بیشتر از 0.9 KN نباشد.

گره اتصال (Panel Point): ناحیه اتصال بین اعضای جان و یال خرپا.

قاب‌بندی متوالی (Repetitive Framing): سیستم قاب‌بندی که در آن اعضای سازه‌ای دیوار، کف و بام در فواصل محور به محور حداکثر 610 mm قرار می‌گیرند. فواصل بیشتر در محل بازشوها، هرگاه بارهای سازه به تیر درگاه‌ها یا نعل درگاه‌ها یا و از آن طریق به استاداها یا تیرچه‌های سقف یا تیرچه‌ها یا شیب‌دار بام منتقل می‌شود مجاز است.

لبه (Lip - Edge Stiffener): آن قسمت از عضو که از بال به صورت جزء سخت‌کننده بیرون زده است (شکل ۱-۷).

مقاومت اسمی (Nominal Strength): ظرفیت سازه یا عضو (بدون ضریب مقاومت یا ضریب اطمینان) برای تحمل بارهای وارده، مطابق ضوابط این آئین‌نامه.

مقاومت برشی اصلاح شده (Adjusted Shear Resistance): در "دیوارهای برشی نوع II"، مقاومت برشی اصلاح شده از حاصل ضرب مقاومت برشی اصلاح نشده دیوار در ضریب اصلاح مقاومت برشی، به دست می‌آید.

مقاومت طراحی (Design Strength): از حاصل ضرب مقاومت اسمی در ضریب مقاومت بدست می‌آید ϕR_n .

مقاومت مجاز (Allowable Strength): از تقسیم مقاومت اسمی بر ضریب اطمینان بدست می‌آید R_n/Ω .

مقاومت مورد نیاز (Required Strength): نیروها، تنش‌ها و تغییرشکل‌های ایجاد شده در اعضای سازه‌ای برای یکی از ترکیبات بار روش مقاومت مجاز (ASD) یا روش ضریب بار و مقاومت (LRFD) که از تحلیل سازه به دست می‌آید.

مقطع C شکل (C Shape): مقطع فولادی سرد نورد که به عنوان عضو سازه‌ای یا غیرسازه‌ای استفاده می‌شود و متشکل از یک جان، دو بال و دو سخت‌کننده لبه است (شکل ۱-۷).

مقطع Z شکل: مقطع با تقارن نقطه‌ای یا نامتقارن که به عنوان عضو یال در خرپا استفاده می‌شود.

مقطع کلاهی (Hat-Shape): مقطع با یک محور تقارن متشکل از حداقل دو جان قائم و یک بال سخت‌شده افقی که به عنوان عضو یال در خرپا استفاده می‌شود.

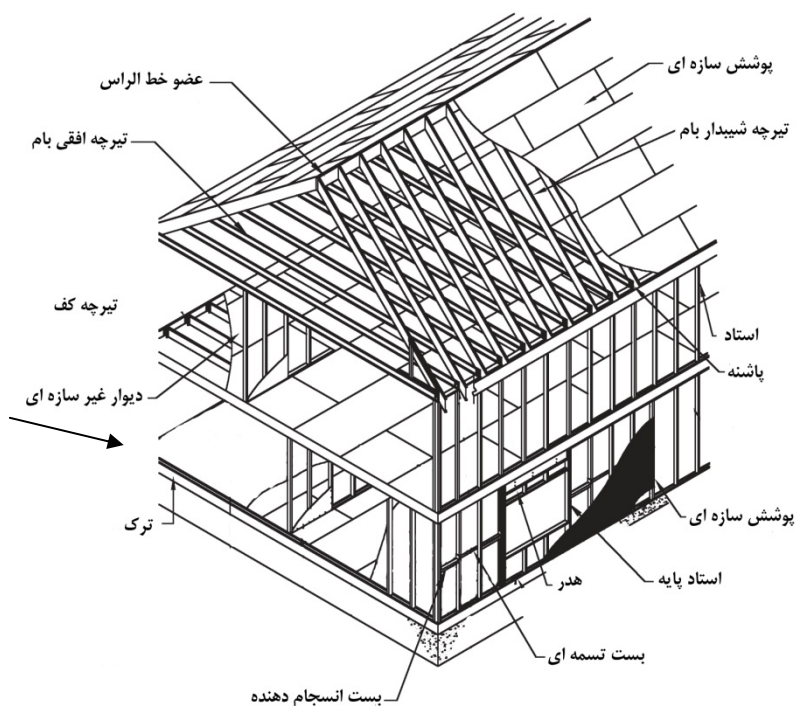
مهاربندتسمه‌ای (Strap Bracing): تسمه‌های فولادی که به صورت قطری در تشکیل خرپای قائم به صورت بخشی از سیستم باربرجانبی به کار می‌روند (شکل ۱-۳).

مهار نگهدارنده (Hold down Anchor): سیستم مهار که کف یا دیوار را به دیوار پایینی یا فونداسیون متصل کرده و در مقابل نیروهای بلندشدگی ناشی از باد یا زلزله مقاومت می‌کند (شکل ۱-۳).

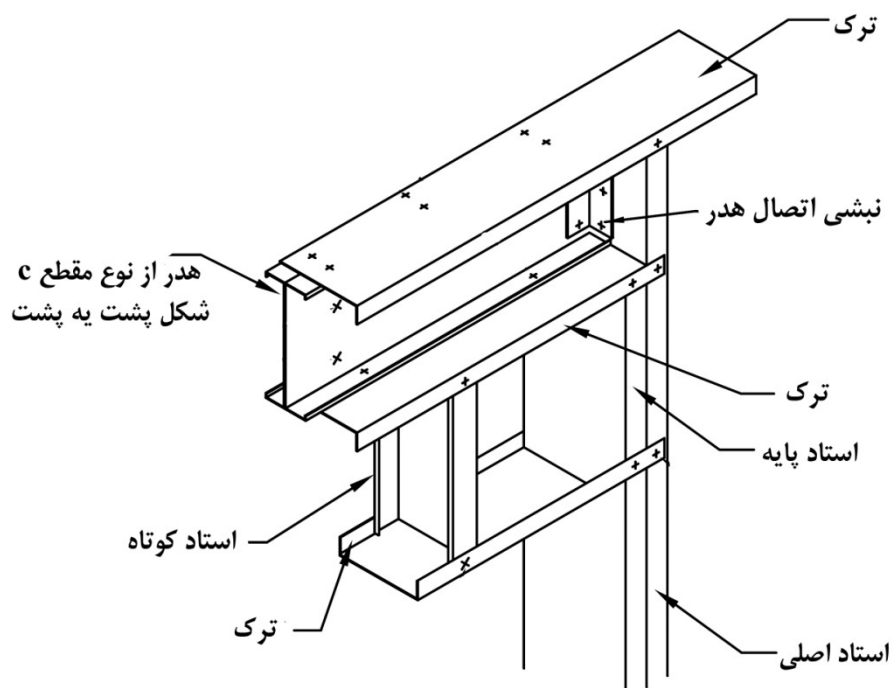
میانگین ارتفاع بام (Mean Roof Height): متوسط ارتفاع پیش‌آمدگی بام و ارتفاع مرتفع‌ترین نقطه سطح بام. در صورتی که شیب بام کمتر از ۱۰ درجه باشد، ارتفاع لبه پیش‌آمدگی به عنوان ارتفاع متوسط لحاظ می‌شود.

ورق اتصال (Gusset Plate): صفحه یا عضو سازه‌ای که برای اتصال مناسب اعضای خرپا به یکدیگر یا مهاربندها به قاب استفاده می‌شود (شکل ۱-۳).

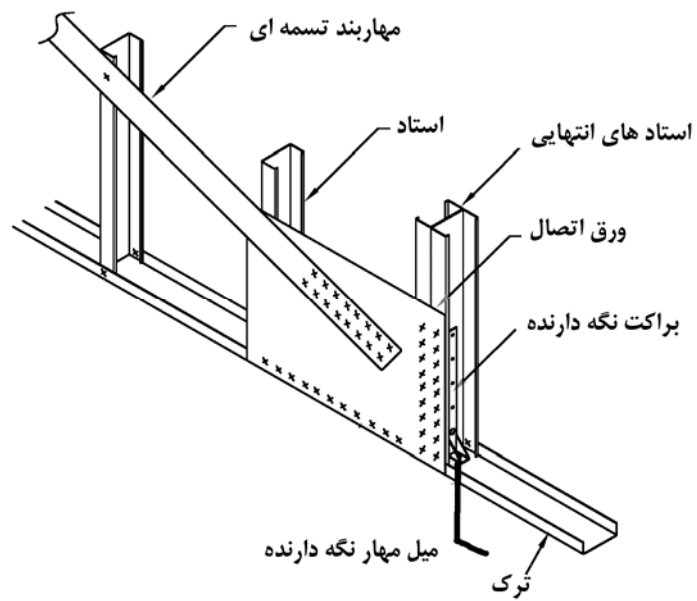
تیردرگاه (Header): عضو سازه‌ای افقی موجود در اطراف بازشو کف، بام یا دیوار به منظور انتقال بارهای اطراف بازشو به اعضای باربر مجاور (شکل ۱-۱).



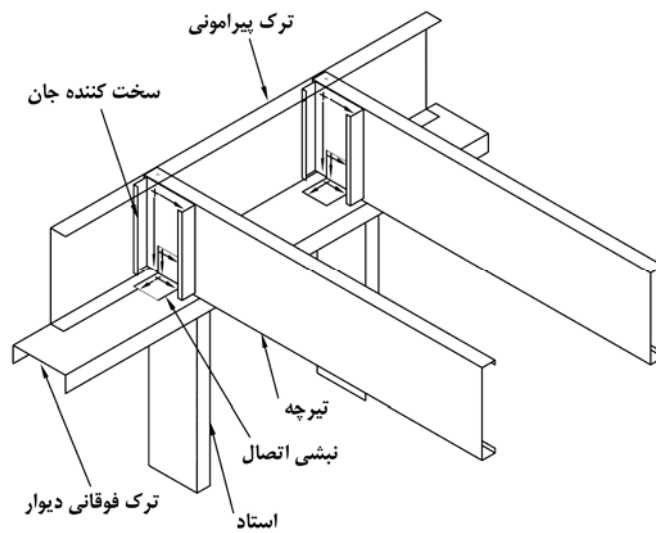
شکل ۱-۱ اعضای سیستم قاب‌های سبک فولادی



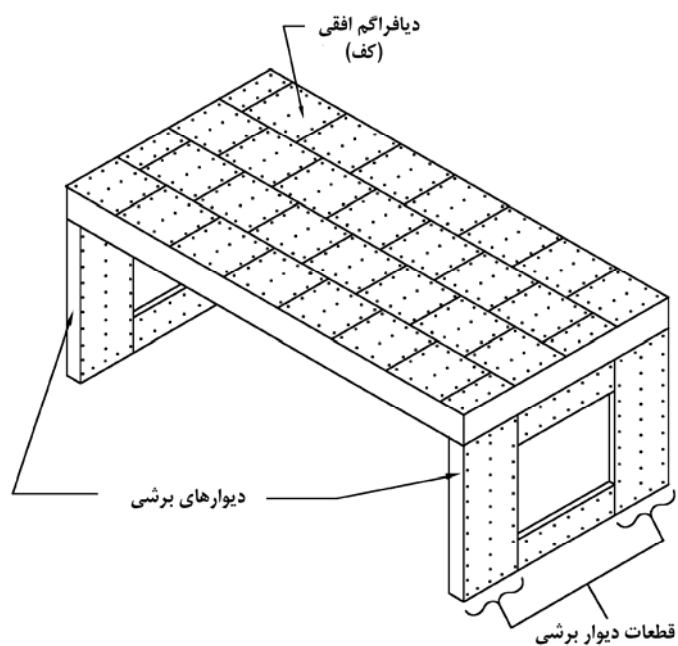
شکل ۲-۱ جزئیات دیوارهای سبک فولادی در محدوده بازشو



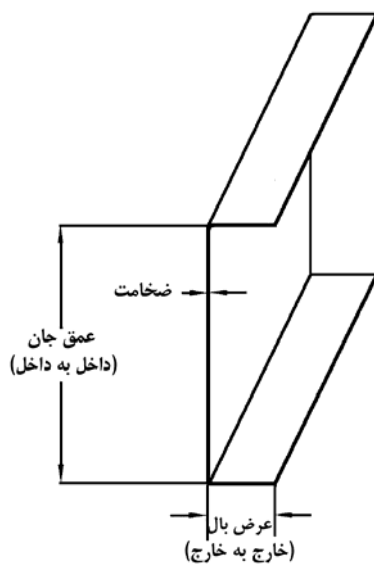
شکل ۳-۱ جزئیات دیوار قاب‌بندی شده سبک فولادی با مهاربندی تسمه‌ای قطری پیش‌کشیده



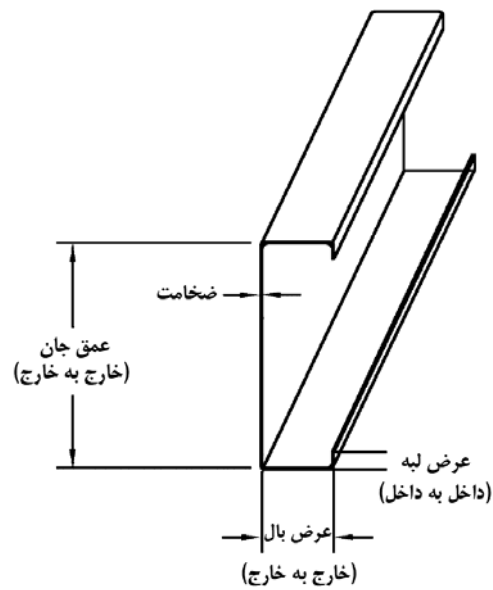
شکل ۴-۱ جزئیات اتصال تیرچه به قاب سبک فولادی



شکل ۵-۱ جزئیات دیافراگم و دیوار برشی



شکل ۶-۱ مقطع ترک



شکل ۱-۷ مقطع C شکل

۳-۱- ترکیب بار

سازه و اجزای آن باید برای ترکیبی از بارها که بیشترین اثر را در آنها ایجاد می‌کند، طراحی شوند. ترکیب بارهای مربوط به طراحی به روش مقاومت مجاز در بند ۱-۳-۱ و طراحی به روش ضرایب بار و مقاومت در بند ۱-۳-۲ ارائه شده است. علائم به کار رفته در این بندها عبارتند از:

D = بار مرده.

E = بار زلزله که با علامت مثبت و منفی در نظر گرفته می‌شود و شامل مؤلفه قائم نیز می‌باشد.

H = فشار جانبی خاک.

L = بار زنده طبقات به جز بام.

L_r = بار زنده بام.

S = بار برف.

W = بار باد.

بارهای فوق به استثناء بار زلزله باید بر اساس مفاد آخرین ویرایش مبحث ششم مقررات ملی ساختمان ایران تعیین شود.

بار زلزله بر اساس مفاد بند ۱-۴ تعیین می‌شود.

۱-۳-۱- ترکیب‌های بار روش طراحی بر اساس مقاومت مجاز (ASD)

- (1) D
- (2) D + L + (Lr یا S)
- (3) D + (W یا 0.7 E)
- (4) D + 0.75 L + 0.75W + 0.75(Lr یا S)
- (5) D + 0.75 L + 0.75(0.7E) + 0.75S
- (6) 0.6D + (W یا 0.7 E)

در صورتی که بار ناشی از فشار جانبی خاک "H" به گونه‌ای باشد که با بارهای اصلی وارده بر سازه هم راستا باشد (فشار فعال) این بار با ضریب یک در تمام ترکیبات بارگذاری فوق لحاظ می‌شود. از اثر فشار مقاوم خاک صرفنظر می‌شود. در هیچ کدام از ترکیب بارهای فوق تنش مجاز افزایش نخواهد یافت.

۱-۳-۲- ترکیب‌های بار روش طراحی بر اساس ضریب بار و مقاومت (LRFD)

- (1) 1.4D
- (2) 1.2D + 1.6L + 0.5(Lr یا S)
- (3) 1.2D + 1.6(Lr یا S) + (L یا 0.8 W)
- (4) 1.2D + L + 1.6W + 0.5(Lr یا S)
- (5) 1.2D + L + E + 0.2S
- (6) 0.9D + 1.6W
- (7) 0.9D + E

در صورتی که بار زنده کمتر از 400 kg/m^2 باشد، به استثناء پارکینگ و محل‌های اجتماع، در ترکیب بارهای ۴،۳ و ۵ بار زنده را می‌توان تا نصف کاهش داد. در صورتی که بار ناشی از فشار جانبی خاک، "H" به گونه‌ای باشد که با بارهای اصلی وارده به سازه هم‌راستا باشد (فشار فعال)، این بار با ضریب ۱/۶ در تمام ترکیبات بارگذاری فوق لحاظ می‌شود. از اثر فشار مقاوم خاک صرفنظر می‌شود.

۱-۴-۱- بار زلزله

تعیین بار ناشی از زلزله بر اساس آخرین ویرایش استاندارد ۲۸۰۰ ایران با لحاظ ضوابط این قسمت برای ضریب رفتار R_u ، ضریب افزایش مقاومت Ω_0 ، ضریب جابه‌جایی طرح C_h و حداکثر ارتفاع مجاز ساختمان "H" انجام

می‌شود. برای سیستم‌های باربر جانبی مجاز در این آیین‌نامه طبق بند ۱-۱، مقادیر مذکور در جدول (۱-۱) ارائه شده است. ضریب رفتار ارائه شده در این آیین‌نامه و برش پایه حاصل از آن، بر اساس تراز نهایی می‌باشد.

جدول ۱-۱- ضرایب لرزه‌ای، حداکثر ارتفاع مجاز و محدوده کاربری

سیستم مقاوم در برابر نیروهای جانبی	R_u	Ω_0	C_d	H(m)	محدوده کاربرد
دیوارهای فولادی سرد نورد شده به همراه مهاربندهای تسمه‌ای قطری	۴	۲	۳٫۵	۱۵	در کلیه پهنه‌های لرزه‌خیزی کشور
دیوار برشی مشتمل بر دیوارهای فولادی سرد نورد شده که با صفحات فولادی یا سازه‌ای چوبی پوشش داده شده است.	۵٫۵	۳	۴	۱۵	در کلیه پهنه‌های لرزه‌خیزی کشور
دیوار برشی مشتمل بر دیوارهای فولادی سرد نورد شده که با صفحات تخته گچی یا سیمان الیافی پوشش داده شده است.	۲	۲٫۵	۲	۷٫۲	فقط در پهنه با خطر نسبی لرزه‌خیزی کم و متوسط بر اساس استاندارد ۲۸۰۰

۱-۵- ملاحظات بهره‌برداری

۱-۵-۱- تغییر مکان‌های قائم

حداکثر تغییر مکان نظیر بار زنده اعضای افقی کف‌ها ۱/۳۶۰ دهانه و برای اعضای بام ۱/۲۴۰ دهانه می‌باشد. تغییر مکان ۱/۳۰۰ دهانه (برای تیرهای طره برابر با ۱/۱۵۰ طول طره) قابل ملاحظه بوده و منجر به خسارت معماری یا خرابی نازک‌کاری می‌شود.

تغییر مکان‌های بزرگ‌تر از ۱/۲۰۰ دهانه، عملکرد اجزای قابل حرکت نظیر درها و پنجره‌ها را مختل می‌کند. ترکیبات بار برای حالت حدی بهره‌برداری شامل تغییر شکل‌های قابل ملاحظه، ترک‌های قابل تعمیر یا خسارات دیگر در نما کاری شامل:

D+L (۱-۱)

D+0.5 S (۲-۱)

برای حالت‌های حدی بهره‌برداری شامل خزش، نشست‌ها یا اثرات دائمی دراز مدت، ترکیب‌بار پیشنهادی به صورت زیر است:

D+0.5 L (۳-۱)

اثر بار مرده به کار رفته در روابط فوق سهمی از بار مرده است که مربوط به بعد از اتصال اعضای غیرسازه‌ای می‌شود.

۱-۵-۲- تغییر مکان جانبی دیوارها

حداکثر تغییر مکان جانبی نسبی طبقات باید مطابق آیین‌نامه ۲۸۰۰ ایران باشد.

ترکیب بار زیر برای کنترل اثرات تغییر شکل کوتاه مدت به کار می‌رود.

$$D+0.5 L+W \quad (۴-۱)$$

W: بار باد بر اساس مبحث ششم مقررات ملی ساختمان

۱-۵-۳- ارتعاش

برای کاهش ارتعاشات ناخواسته، لازم است سختی کف کنترل شود. با فرض سیستم سقف به صورت مدل دهانه ساده

با بارگذاری یکنواخت، رابطه بین فرکانس طبیعی سیستم و حداکثر تغییر مکان به صورت زیر است:

$$f_0 = \frac{18}{\sqrt{\delta}} \quad (۱)$$

(۵)

که در آن:

δ = حداکثر تغییر مکان وسط دهانه (برحسب میلی‌متر)

f_0 = فرکانس طبیعی سیستم

این فرکانس با حداقل فرکانس‌های طبیعی تحریک بهره‌برداری که به طور تقریبی در محدوده ۲ الی ۶ هرتز می‌باشد

مقایسه می‌شود. برای جلوگیری از تشدید توصیه می‌شود فرکانس ارتعاش قطعات سقف از دو برابر این مقدار بیشتر باشد.

۱-۵-۴- طراحی برای تغییر مکان دراز مدت

تغییر مکان دراز مدت با در نظر گرفتن اثرات خزش، نشست و سایر اثرات درازمدت به مقدار ۱/۵ تا ۲ برابر تغییر

مکان ناگهانی محدود می‌شود. این حالت حدی باید با به‌کارگیری ترکیب بار رابطه (۱-۳) کنترل شود.

۱-۵-۵- انقباض و انبساط

الزامات طراحی باید به گونه ای باشد که در صورت وقوع تغییرات ابعادی قابل ملاحظه، حرکت‌های متفاوت اعضا به

حداقل برسد. خرابی سازه‌ای به شکل ترکهای عریض در اثر مقید نمودن تغییر شکل‌های حرارتی و خزش به وجود

می‌آید. طراحان باید با کنترل عرض ترک و تعبیه درز انبساط از وقوع چنین اثراتی جلوگیری کنند.

۱-۶-۱- روش‌های طراحی

در این آیین‌نامه استفاده از هر یک از دو روش طراحی بر اساس مقاومت مجاز یا طراحی بر اساس ضرایب بار و مقاومت مجاز است.

۱-۶-۱-۱- روش طراحی بر اساس مقاومت مجاز (ASD)

در این روش طراحی، اعضای سازه‌ای به گونه‌ای طراحی می‌شود که مقاومت مجاز آنها R_n/Ω برابر یا بزرگتر از مقاومت مورد نیاز باشد. مقاومت مورد نیاز، میزان تقاضای حاصل از اعمال بارهای اسمی، مطابق ترکیب بارهای این روش است.

$$R_A \leq R_n/\Omega \quad (۸-۱)$$

که در آن:

R_A = مقاومت مورد نیاز مطابق روش طراحی بر اساس مقاومت مجاز

R_n = مقاومت اسمی مطابق فصل‌های ۳ تا ۶

Ω = ضریب اطمینان مطابق فصل‌های ۳ تا ۶

۱-۶-۲- روش طراحی بر اساس ضرایب بار و مقاومت (LRFD)

در این روش، اعضای سازه‌ای به گونه‌ای طراحی می‌شوند که مقاومت طراحی، ΦR_n برابر یا بزرگتر از مقاومت مورد نیاز باشد. مقاومت مورد نیاز، میزان تقاضای حاصل از اعمال حاصلضرب بارهای اسمی در ضرایب بار، مطابق ترکیب بارهای این روش است.

$$R_L \leq \Phi R_n \quad (۹-۱)$$

که در آن:

R_L = مقاومت مورد نیاز مطابق روش طراحی بر اساس ضرایب بار و مقاومت

Φ = ضریب مقاومت مطابق فصل‌های ۳ تا ۶

R_n = مقاومت اسمی مطابق فصل‌های ۳ تا ۶

۷-۱- مصالح

۱-۷-۱- مشخصات فولادهای مجاز

انواع ورق‌های فولادی مجاز برای استفاده در اعضای سردنوردشده بر اساس استاندارد ASTM A1003 عبارتند از:

فولاد سازه‌ای رده ۲۳۰ تیپ H (ST230H)

فولاد سازه‌ای رده ۳۴۰ تیپ H (ST340H)

فولاد سازه‌ای رده ۲۳۰ تیپ L (ST230L)

فولاد سازه‌ای رده ۳۴۰ تیپ L (ST340L)

استفاده از فولادهای تیپ L تنها برای لاپه‌ها و تیرچه‌ها مجاز است.

مشخصات مکانیکی فولاد به کار رفته در اعضای سازه‌ای و غیرسازه‌ای مورد استفاده در ساخت قاب‌های فولادی سرد نورد

باید مطابق جدول (۲-۱) باشد. نسبت مقاومت نهائی کششی به مقاومت تسلیم برای فولادهای تیپ H نباید از ۱٫۰۸ کمتر

باشد. مقدار افزایش طول ۰٫۳٪ برای فولاد تیپ L مربوط به ناحیه تغییر طول یکنواخت خارج از محل شکست می‌باشد.

جدول ۲-۱ مشخصات فولادهای مجاز

مشخصه فولاد	مقاومت تسلیم (مگاپاسکال)	مقاومت نهائی کششی (مگاپاسکال)	افزایش طول در ۵۰ میلی‌متر
ST340H	۳۴۰	۴۵۰	٪۱۰
ST230H	۲۳۰	۳۱۰	٪۱۰
ST340L	۳۴۰	=	٪۳
ST230L	۲۳۰	=	٪۳

۱-۷-۲- اثر کار سرد بر خواص مکانیکی فولاد

در طراحی‌های مربوط به قسمت ۲-۳، ۳-۳ (به جز بند) ۳-۳-۱-۱-ب، ۳-۴، ۳-۵، ۴-۴ و ۴-۶-۶-۱ به جای F_y می‌توان از تنش تسلیم افزایش یافته F_{ya} ناشی از اثر کار سرد که برابر است با متوسط مقدار تنش تسلیم سطح کل مقطع، استفاده نمود. محدودیت‌ها و روش‌های محاسبه این افزایش تنش باید مطابق قسمت‌های (الف) و (ب) زیر باشد.

(الف) برای اعضای تحت کشش و فشار محوری و اعضای خمشی که مقدار ضریب کاهش ρ ، محاسبه شده مطابق

ضوابط قسمت ۲-۵ برای هر جزء مقطع برابر واحد باشد، تنش تسلیم طراحی فولاد، F_{ya} ، به روش زیر تعیین می‌شود:

$$F_{ya} = CF_{yc} + (1 - C)F_{yf} \leq F_{uv} \quad (10-1)$$

که در آن:

F_{ya} = متوسط تنش تسلیم در تمام سطح مقطع اعضای فشاری یا کششی و یا در تمام سطح مقطع بال عضو خمشی.
 C = برای اعضای فشاری برابر است با، نسبت کل سطح مقطع گوشه‌ها به کل سطح مقطع عضو و برای اعضای خمشی برابر است با، نسبت کل سطح مقطع گوشه‌های بال کنترل‌کننده به کل سطح مقطع همان بال. سطح مقطع هر گوشه A_c ، از ضرب کردن شعاع خم داخلی R_b ، در زاویه خم θ ، در ضخامت t ، قابل محاسبه است. مقدار شعاع خم R_b ، از رابطه (۱۱-۱) تعیین می‌شود.

$$R_b = \max \{2.381 \quad t/2 \text{ or } 1.5t\} \quad (11-1)$$

F_{yc} = تنش تسلیم کششی گوشه‌ها از رابطه (۱۲-۱) و فقط وقتی $R_b/t \leq 7$ و $F_{uv}/F_{yu} \geq 1.2$ و زاویه خم کمتر از 120° درجه باشد، قابل استفاده است.

$$F_{yc} = B_c F_{yv} / (R_b/t)^m \quad (12-1)$$

$$B_c = 3.69 (F_{uv}/F_{yv}) - 0.819 (F_{uv}/F_{yv})^2 - 1.79 \quad (13-1)$$

F_{yv} = تنش تسلیم کششی فولاد پایه قبل از کار سرد مطابق مشخصات فولاد در بند ۱-۷-۱.

t = ضخامت مقطع.

$$m = 0.191 (F_{uv}/F_{yv}) - 0.068 \quad (14-1)$$

F_{uv} = مقاومت کششی فولاد پایه قبل از کار سرد مطابق مشخصات فولاد در بند ۱-۷-۱.

F_{yf} = متوسط وزن دار تنش تسلیم کششی قسمت‌های مسطح که در صورت نبود نتایج آزمایش، برابر است با تنش تسلیم فولاد قبل از کار سرد

(ب) در صورت استفاده از جوشکاری در مقاطع، اعمال افزایش در خواص مکانیکی فولاد مجاز نمی‌باشد.

۸-۱ - محافظت در برابر خوردگی

اعضای سازه‌ای و غیرسازه‌ای مورد استفاده در ساخت قاب‌های فولادی سبک، باید دارای حداقل پوشش فلزی مطابق ضوابط این قسمت باشند. محافظت مضاعف در برابر خوردگی، در لبه اعضای قاب دارای پوشش فلزی که در سایت یا کارخانه سوراخ یا بریده شده‌اند، لازم نیست. در صورت عدم استفاده از پوشش محافظ مضاعف، اعضای سازه باید داخل ساختمان قرار گرفته و به طور مناسب از تماس مستقیم با رطوبت زمین و عوامل محیطی محافظت شوند. به منظور جلوگیری از وقوع واکنش شیمیایی، فلزات غیرهمسان نباید در تماس مستقیم با اعضای قاب فولادی سبک قرار گیرند. اعضای قاب فولادی سبک، نباید در بتن مدفون شوند، مگر آنکه تمهیدات ویژه‌ای برای جلوگیری از خوردگی در نظر گرفته شود. ادوات اتصال باید دارای پوشش ضدزنگ مناسب برای نصب باشند و یا از مصالحی ساخته شوند که فاقد پتانسیل خوردگی باشد.

۱-۸-۱- انواع پوشش‌های محافظ مجاز

برای پوشش محافظ ورق‌های فولادی در قابهای فولادی سبک لازم است از پوشش محافظ با آلیاژ روی-آلومینیوم ۵۵٪، AZ150 طبق ASTM A792/A792 M و یا پوشش محافظ روی، Z180، طبق ASTM A653/A653 M استفاده شود.

ورق‌های فولادی پوشش شده با روی (گالوانیزه) بر اساس استاندارد ASTM A653 و با بهره‌گیری از روش حمام روی، تولید می‌شوند. در هنگام استفاده از حمام روی، در هیچ زمانی میزان روی نباید از ۹۹٪ حجم مواد کمتر باشد. همچنین برای کنترل تشکیل آلیاژ و بهبود چسبندگی روی با فلز پایه، فلز پوشش ذوب شده باید به طور معمول حدود ۰٫۰۵ تا ۰٫۲۵ درصد آلومینیوم داشته باشد. این آلومینیوم یا به عنوان یک جزء اضافی و یا به همراه آلیاژی که حاوی آلومینیوم است، به حمام پوشش ذوب شده افزوده می‌شود. ورق‌های فولادی پوشش شده با آلیاژ روی-آلومینیوم ۵۵٪، که برای مقاومت خوردگی یا حرارتی یا هر دو مناسب هستند، بر اساس استاندارد ASTM A792 تولید می‌شوند. مشخصه‌های این پوشش‌های محافظ بر اساس میزان وزن آن‌ها بر روی فلز پایه در جدول (۱-۳) آورده شده است.

جدول ۱-۳ مشخصات پوشش‌های محافظ مجاز

نیازهای حداقل			مشخصه پوشش	نوع پوشش محافظ
آزمون تک نقطه‌ای	آزمون سه نقطه‌ای			
کل سطح دو طرف (gr/m^2)	یک طرف (gr/m^2)	کل سطح دو طرف (gr/m^2)		
۱۵۰	۶۰	۱۸۰	Z180	روی
۱۳۰	-	۱۵۰	AZ150	آلیاژ روی-آلومینیوم ۵۵٪

۱-۹-۱- اتصالات

۱-۹-۱-۱- اتصالات پیچی

۱-۹-۱-۱-۱- پیچ‌های فولاد به فولاد

مشخصات پیچ خودکار برای اتصالات فولاد به فولاد باید مطابق ASTM C1513 باشد. استفاده از پیچ بزرگتر از پیچ

مشخص شده در صورت تأمین حداقل فاصله پیچ‌ها از هم و از لبه بلامانع است.

۱-۹-۲- پیچ‌های اتصال پوشش‌ها

مشخصات پیچ خودکار برای اتصال پوشش سازه‌ای به فولاد باید مطابق ASTM C1513 باشد. پیچ‌های خودکار مورد استفاده برای اتصال صفحات گچی به فولاد باید مطابق ASTM C954 یا ASTM C1513 و از نوع سر تخت باشد.

۱-۹-۳- نصب

پیچ‌های خودکار باید به اندازه حداقل ۳ گام پیچ پس از عبور از جداره فولادی ادامه یابند. پیچ‌های خودکار باید از هریک از اجزا اتصال بدون ایجاد جدایی دائمی بین آنها عبور نمایند.

۱-۹-۴- پیچ‌های هرز

پیچ‌های هرز در کشش مستقیم باید غیرمؤثر در نظر گرفته شوند. پیچ‌های هرز در برش، فقط وقتی مؤثر فرض می‌شوند که تعداد پیچ‌های هرز مؤثر بیشتر از ۱۵ درصد تعداد کل پیچ‌های مؤثر در اتصال نشود.

۱-۹-۵- فواصل پیچ‌های خودکار

پیچ‌های خودکاری را در اتصالات فولاد به فولاد می‌توان کاملاً مؤثر در نظر گرفت که حداقل فاصله مرکز به مرکز آن‌ها از یکدیگر و فاصله پیچ از لبه حداقل ۳ برابر قطر اسمی پیچ باشد. در مواردی که لبه موازی راستای اعمال بار باشد، حداقل فاصله از لبه می‌تواند به ۱٫۵ برابر قطر اسمی کاهش یابد. اگر فاصله مرکز به مرکز پیچ‌ها ۲ برابر قطر اسمی باشد، پیچ‌های خودکار ۸۰ درصد مؤثر در نظر گرفته می‌شوند.

۱-۹-۲- اتصالات جوشی

مشخصات اتصالات جوشی و ظرفیت طراحی جوش باید مطابق ضوابط فصل ۵ باشد. مناطق جوش کاری باید به نحوی مناسبی آماده‌سازی شود تا مقاومت خوردگی منطقه جوش کاری حفظ شود.

۱-۹-۳- سایر اتصالات**۱-۹-۳-۱- پیچ و مهره**

مشخصات اتصالات فولادی سرد نورد پیچ شده باید مطابق فصل ۵ باشد.

۱-۹-۳-۲- اتصال به دیگر مصالح

مشخصات پیچ، میخ، میل مهار و دیگر اتصال دهنده‌ها که برای اتصال قاب‌های فولادی سبک به چوب، مصالح بنایی، بتن و دیگر اجزاء فولادی بکار می‌روند، باید مطابق استانداردهای معتبر باشند.

فصل دوم

ضوابط و مشخصات مقاطع

۱-۲- کلیات

این فصل در برگیرنده مشخصات هندسی و سازه‌ای مقاطع، در اعضای سازه‌ای و غیرسازه‌ای که با فولاد سرد نورد و از ورق‌های با ضخامت فلز پایه بین ۰/۴۵۵ و ۳ میلی‌متر ساخته شده‌اند، می‌باشد. این مقاطع شامل استادهای C شکل، تیرچه‌ها، ترک‌ها، ناودانی‌ها، ناودانی دوزنقه‌ای و نبشی‌ها می‌باشد.

برای سایر مقاطع که معیارهای این فصل را برآورده نمی‌کنند، باید از سایر مراجع معتبر استفاده شود.

۲-۲- ضخامت فولاد

در شکل‌دهی اعضای سازه‌ای و غیرسازه‌ای باید از ورق‌های فولادی با حداقل ضخامت فولاد پایه استفاده شود. ضخامت اعضا با ضخامت اسمی آنها برحسب میکرومتر معرفی می‌شود.

۱-۲-۲- ضخامت طراحی

ضخامت طراحی برابر با ۱/۰۵ حداقل ضخامت فولاد پایه مطابق جدول (۱-۲) می‌باشد.

۲-۲-۲- ضخامت فولاد پایه

ضخامت فولاد پایه اعضای قابی باید برابر یا بزرگتر از مقادیر ضخامت فولاد بدون در نظر گرفتن پوشش محافظ، مطابق جدول (۱-۲) باشد. در هیچ حالتی حداقل ضخامت بدون در نظر گرفتن پوشش نباید کمتر از ۹۵٪ ضخامت طراحی باشد.

جدول ۱-۲ ضخامت استاندارد فولاد پایه

ضخامت اسمی بر حسب میکرومتر	حداقل ضخامت فولاد پایه mm	ضخامت طراحی mm
۴۶۰	۰/۴۵۵	۰/۴۷۸
۶۸۰	۰/۶۸۳	۰/۷۱۹
۷۵۰	۰/۷۵۲	۰/۷۹۲
۸۴۰	۰/۸۳۶	۰/۸۷۹
۱۰۹۰	۱/۰۸۷	۱/۱۴۶
۱۳۷۰	۱/۳۶۷	۱/۴۳۸
۱۷۲۰	۱/۷۲۰	۱/۸۱۱
۲۴۵۰	۲/۴۵۴	۲/۵۸۳
۳۰۰۰	۲/۹۹۷	۳/۱۵۵

۲-۳- مشخصات هندسی مقاطع

۲-۳-۱- نامگذاری مقاطع

برای اعضاء سازه‌ای و غیرسازه‌ای، عمق جان، عرض بال، شکل و ضخامت مقطع برای شناسائی مقاطع به صورت زیر مورد استفاده قرار می‌گیرند:

(الف) عددی سه یا چهار رقمی که نشان‌دهنده عمق جان مقطع برحسب میلی‌متر می‌باشد.

(ب) حروف مرتبط با هر نوع مقطع که عبارتند از:

S = استاد یا اعضای تیرچه که دارای سخت‌کننده لبه باشد.

T = ترک

U = ناودانی یا مقطع استاد که لبه نداشته باشد.

F = ناودانی‌های ذوزنقه‌ای

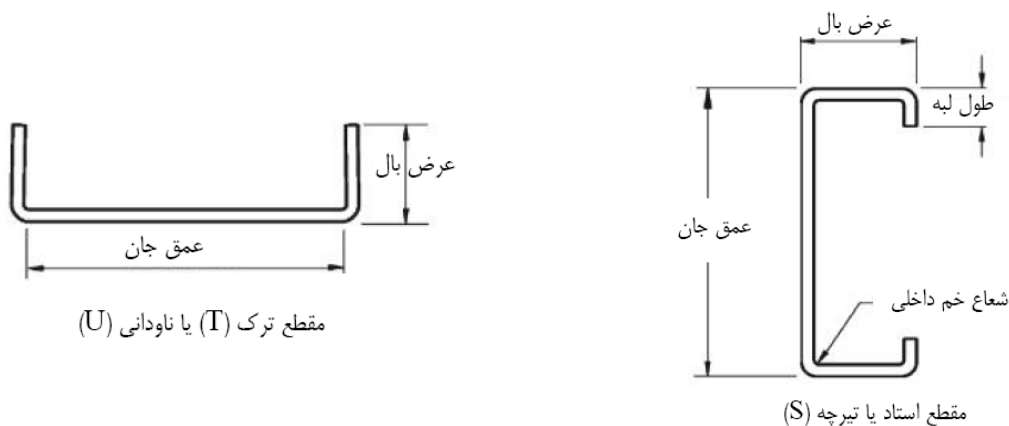
L = نبشی یا تیردرگاه از مقطع نبشی

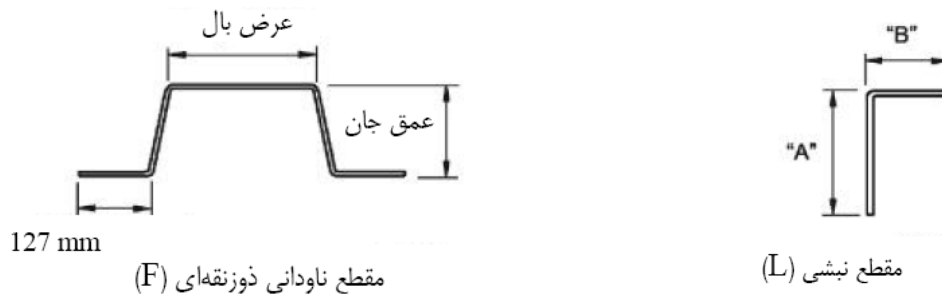
(ج) عددی سه رقمی که نشان‌دهنده عرض بال برحسب میلی‌متر است، پس از این عدد، یک خط تیره می‌آید.

(د) شاخص سه یا چهار رقمی برای ضخامت اسمی

۲-۳-۲- مقاطع استاندارد

مقاطع استاندارد برای اعضاء سازه‌ای و غیرسازه‌ای می‌تواند براساس نوع مقطع، دارای هر نوع ترکیبی از ابعاد شرح داده شده در جداول پیوست ۱ باشد. مقاطع استاندارد در شکل ۱-۲ آورده شده‌اند.





شکل ۱-۲ انواع اعضای موجود در قاببندی‌های فولادی سرد نورد شده

۲-۴- محدودیت‌های ابعادی

۲-۴-۱- نسبت عرض قسمت مستوی بال به ضخامت

۲-۴-۱-۱- حداکثر مجاز نسبت عرض قسمت مستوی بال به ضخامت

حداکثر نسبت عرض قسمت مستوی بال بدون در نظر گرفتن سخت‌کننده میانی، w ، به ضخامت طراحی، t ، به شرح زیر محدود می‌شود:

۱- عضو فشاری سخت شده که یک لبه طولی آن به بال یا جان متکی بوده و لبه طولی دیگر آن به یکی از روش‌های زیر سخت شده باشد:

$w/t \leq 60$	لبه ساده
$w/t \leq 60$	هر گونه سخت‌کننده دیگر
$w/t \leq 60$	اگر $I_s < I_a$
$w/t \leq 90$	اگر $I_s \geq I_a$

که در آن:

I_a = ممان اینرسی لازم برای سخت‌کننده به قسمی که عضو فشاری بتواند به عنوان عضو سخت‌شده در نظر گرفته شود (براساس بند ۲-۷ محاسبه می‌شود).

I_s = ممان اینرسی واقعی سخت‌کننده حول محور مرکزی خود موازی با عضو سخت‌شده می‌باشد.

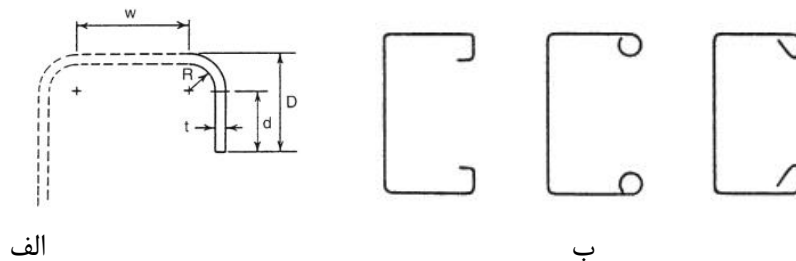
۲- عضو فشاری که هر دو لبه طولی آن به عضوهای سخت‌شده

$w/t \leq 250$ دیگری متکی باشد:

۳- عضو فشاری سخت‌نشده:

$$w/t \leq 60$$

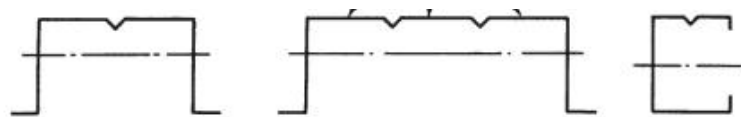
در اعضای فشاری سخت‌نشده‌ای که نسبت w/t ، از ۳۰ بیشتر است، اگرچه کاهش در مقاومت ایجاد نمی‌شود ولی در نیرویی معادل ظرفیت مقطع، تغییر شکل‌های قابل ملاحظه‌ای به وجود خواهد آمد.



الف) سایر انواع سخت‌کننده لبه

ب) سخت‌کننده لبه ساده

شکل ۲-۲ سخت‌کننده‌های لبه



شکل ۲-۳ مقاطع با جان سخت‌شده با سخت‌کننده میانی

سخت‌کننده اتکائی یا جان، قطعه‌ای اضافی می‌باشد که به جان اتصال می‌یابد. سخت‌کننده جان از طریق ایجاد فرورفتگی طولی در داخل جان ایجاد می‌شود.

۲-۱-۴-۲- حداکثر افتادگی بال

در مقاطع اعضای خمشی، برای محدود کردن مقدار افتادگی بال باید رابطه (۱-۲) برای بالهای فشاری و کششی، سخت شده یا نشده، رعایت شود:

$$w_f = \sqrt{\frac{0.061tdE}{f_{av}}} \sqrt[4]{\frac{100c_f}{d}} \leq 0.37 \sqrt{\frac{tdE}{f_{av}}} \quad (1-2)$$

که در آن:

w_f = عرض آزاد بال از لبه جان یا نصف فاصله بین جان‌ها برای تیرهای جعبه‌ای و U شکل،

t = ضخامت بال

d = عمق تیر

$C_f =$ مقدار تغییر مکان ناشی از افتادگی بال. مقدار C_f/d تحت بارهای سرویس به 0.05 محدود می‌شود که در نتیجه مقدار W_f به مقدار مندرج در سمت راست نامساوی رابطه (۲-۱) محدود می‌شود.

$f_{av} =$ تنش متوسط در عرض کل بال (زمانی که اعضا بر اساس روش عرض مؤثر طراحی می‌شوند، تنش متوسط عبارت از، حاصل ضرب تنش حداکثر در نسبت عرض مؤثر طراحی به عرض واقعی)

۲-۴-۱-۳- تاخیر برشی در دهانه‌های کوتاه با بارهای متمرکز

هنگامی که دهانه تیر از W_f ۳۰ کمتر بوده و یک یا چند بار متمرکز با فواصل بیشتر از W_f ۲ بر آن وارد شود، عرض مؤثر طراحی هر بال کششی یا فشاری تیر باید به مقادیر ارائه شده در جدول ۲-۲ محدود شود.

جدول ۲-۲ حداکثر مجاز نسبت عرض مؤثر طراحی (b) به عرض واقعی قسمت مستوی (w) در تیرهای با دهانه کوتاه و بال‌های

عریض

نسبت b/w	L/W_f	نسبت b/w	L/W_f
۱	۳۰	۰٫۸۲	۱۴
۰٫۹۶	۲۵	۰٫۷۸	۱۲
۰٫۹۱	۲۰	۰٫۷۳	۱۰
۰٫۸۹	۱۸	۰٫۶۷	۸
۰٫۸۶	۱۶	۰٫۵۵	۶

که در آن:

$L =$ طول کل دهانه برای تیرهای دو سر ساده، فاصله بین نقاط عطف در تیرهای پیوسته یا دو برابر طول در تیرهای طره برای بال تیرهای I شکل و سایر مقاطع مشابه که در لبه خارجی سخت شده‌اند، W_f باید برابر با مجموع عرض آزاد از لبه جان و عمق لبه خارجی در نظر گرفته شود.

۲-۴-۲- حداکثر نسبت عمق به ضخامت جان

نسبت عمق به ضخامت جان برای جان اعضای خمشی نباید از حدود زیر تجاوز کند:

$$\frac{h}{t_{\max}} = 200 \quad \text{۱- برای جان‌های تقویت نشده:}$$

۲- برای جان‌های دارای سخت‌کننده اتکائی که الزامات بند ۴-۳-۶-۱ را تأمین کنند:

$$\frac{h}{t_{\max}} = 260 \quad \text{الف- اگر تنها از سخت‌کننده‌های اتکائی استفاده شده باشد:}$$

ب- اگر از سخت‌کننده‌های اتکائی و سخت‌کننده‌های میانی استفاده شده باشد:

$$\frac{h}{t_{\max}} = 300$$

که در آن:

h = عمق قسمت مستوی جان که در امتداد صفحه جان قرار دارد

t = ضخامت جان

زمانی که جان از دو یا چند ورق موازی تشکیل شده باشد، نسبت h/t برای هر ورق به صورت مجزا محاسبه می‌شود.

۲-۵- عرض مؤثر مقاطع سخت‌شده

۲-۵-۱- اعضای سخت‌شده تحت فشار یکنواخت

۲-۵-۱-۱- عرض مؤثر در محاسبات مقاومت

عرض مؤثر، b ، براساس یکی از روابط زیر تعیین می‌شود:

$$b = w \quad (۲-۲) \quad \text{اگر } \lambda \leq 0.673$$

$$b = \rho w \quad (۳-۲) \quad \text{اگر } \lambda > 0.673$$

که در آن:

w = عرض قسمت مستوی مطابق شکل ۲-۴

ρ = ضریب کاهش موضعی

$$\rho = \frac{1}{\lambda} \left(1 - \frac{0.22}{\lambda} \right) \quad (۴-۲)$$

λ = ضریب لاغری که طبق رابطه زیر تعیین می‌شود:

$$\lambda = \sqrt{\frac{f}{F_{cr}}} \quad (۵-۲)$$

که در آن:

t = ضخامت عضو سخت‌شده تحت فشار یکنواخت

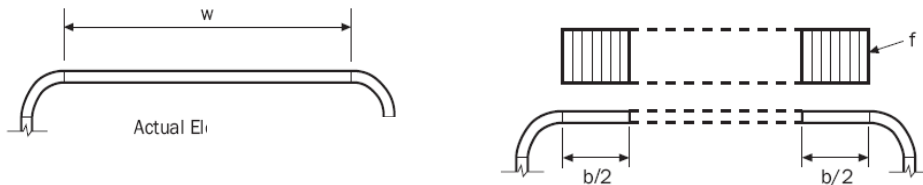
μ = ضریب پواسون فولاد

F_{cr} = تنش بحرانی که از رابطه زیر محاسبه می‌شود:

$$F_{cr} = k \frac{\pi^2 E}{12(1-\mu^2)} \left(\frac{t}{w} \right)^2 \quad (۶-۲)$$

E = مدول ارتجاعی فولاد

k = ضریب کمانش صفحه است که برای اعضای سخت شده‌ای که در هر لبه طولی متکی به جان هستند برابر با ۴ می‌باشد. مقدار k برای سایر انواع اعضا بسته به مورد در سایر قسمت‌های این فصل ارائه شده‌است.
 f = تنش فشاری عضو که به صورت زیر محاسبه می‌شود:



عرض واقعی

عرض مؤثر بال، b ، و توزیع تنش متوسط، f

شکل ۲-۴ عرض مؤثر برای اجزای سخت شده

الف) برای عضوهای خمشی:

چنانچه از روش اول طراحی بند ۳-۳-۱-۱ استفاده شود:

هنگامی که تسلیم اولیه، در عضو مورد نظر، در ناحیه فشاری مقطع رخ دهد: $f = F_y$

هنگامی که تسلیم اولیه در عضو مورد نظر در ناحیه کششی مقطع رخ دهد، تنش فشاری f در عضو مورد نظر براساس مقطع مؤثر برای لنگر M_y محاسبه می‌شود. (M_y لنگر معادل اولین تسلیم).

چنانچه از روش دوم طراحی بند ۳-۳-۱-۱ استفاده شود، f تنش مقطع مؤثر عضو در لنگر M_n محاسبه می‌شود.

چنانچه از روش طراحی بند ۳-۳-۱-۲ استفاده شود f برابر با تنش F_c تعیین می‌شود.

ب) برای عضوهای فشاری، f برابر مقدار F_n مطابق بخش ۳-۴ تعیین می‌شود.

۲-۱-۵-۲- عرض مؤثر در محاسبات بهره‌برداری

عرض مؤثر، b_d ، در محاسبات مربوطه به بهره‌برداری براساس یکی از روابط زیر مشخص می‌شود.

$$b_d = w$$

$$(۷-۲) \quad \text{اگر } \lambda \leq 0.673$$

$$b_d = \rho w$$

$$(۸-۲) \quad \text{اگر } \lambda > 0.673$$

که در آن:

$$w = \text{عرض قسمت مستوی}$$

ρ = ضریب کاهش می‌باشد، که براساس یکی از روش‌های زیر تعیین می‌شود.

تخمین محافظه‌کارانه عرض مؤثر از روابط (۲-۴) و (۲-۵) با جایگزینی f_d به جای f که در آن f_d تنش فشاری محاسبه شده تحت بارهای بهره‌برداری در عضو مورد نظر است.

برای اعضای سخت‌شده که در هر لبه طولی متکی به جان هستند عرض مؤثر با محاسبه ρ از رابطه زیر به دست می‌آید:

$$\rho = 1 \quad \text{اگر } \lambda \leq 0.673$$

$$\rho = \frac{1}{\lambda} \left(1.358 - \frac{0.461}{\lambda} \right) \quad \text{اگر } 0.673 < \lambda < \lambda_c \quad (۲-۹)$$

$$\rho = \frac{1}{\lambda} \left(0.41 + 0.59 \sqrt{\frac{F_y}{f_d}} - \frac{0.22}{\lambda} \right) \quad \text{اگر } \lambda_c \leq \lambda$$

λ_c برابر است با:

$$\lambda_c = 0.256 + 0.328 \frac{w}{t} \sqrt{\frac{F_y}{E}} \quad (۲-۱۰)$$

از رابطه (۲-۵) با جایگزینی f_d به جای f حاصل می‌شود. مقدار ρ در هیچ حالتی نباید از ۱ تجاوز کند.

۲-۵-۲- اجزای سخت‌شده دارای سوراخ تحت فشار یکنواخت

۲-۵-۲-۱- عرض مؤثر در محاسبات مقاومت

الف- سوراخ‌های دایره‌ای

ایجاد سوراخ‌های دایره‌ای در جان مقاطع تحت شرایطی که $w/t \leq 70$ و $0 \leq d_h/w \leq 0.5$ و نیز فاصله بین مرکز سوراخ‌ها بزرگ‌تر یا مساوی $0.5w$ و $3d_h$ باشد، قابل پذیرش است.

در این حالت عرض مؤثر عضو، b ، از روابط زیر حاصل می‌شود:

$$b = w - d_h \quad \text{اگر } \lambda \leq 0.673 \quad (۲-۱۱)$$

$$b = \frac{w}{\lambda} \left[1 - \frac{0.22}{\lambda} \left(\frac{0.8d_h}{w} + \frac{0.085d_h}{\lambda w} \right) \right] \leq w - d_h \quad \text{اگر } \lambda > 0.673 \quad (۲-۱۲)$$

که در آن:

w = عرض قسمت مستوی

d_h = قطر سوراخ‌ها

t = ضخامت عضو

λ = مطابق بند ۲-۵-۱ می‌باشد.

ب - سوراخ‌های غیر دایره‌ای

عضو سخت شده تحت فشار یکنواخت، با سوراخ‌های غیر دایره‌ای باید به صورت مقطع معادل متشکل از دو نوار سخت نشده در دو سوی سوراخ که دارای عرض مستوی c هستند در نظر گرفته شود (شکل ۲-۵). عرض مؤثر هر نوار سخت نشده مجاور سوراخ باید بر اساس روابط (۲-۵) و (۲-۶) و با جایگزینی c به جای w محاسبه شود. ضریب کمانش ورق، k ، برابر با 0.43 در نظر گرفته می‌شود.

ایجاد سوراخ‌های غیر دایره‌ای در جان مقاطع تحت شرایط زیر قابل پذیرش است:

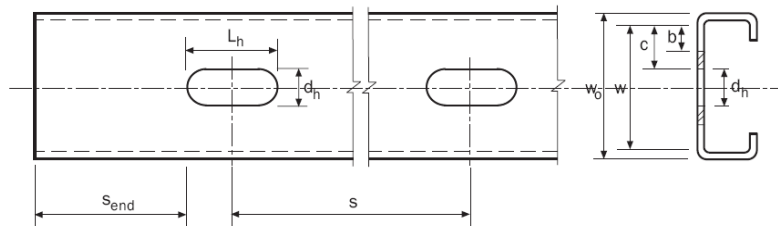
$$(1) \text{ فاصله مرکز به مرکز سوراخها } s \geq 600 \text{ mm}$$

$$(2) \text{ فاصله خالص سوراخ از دو انتها } s_{end} \geq 250 \text{ mm}$$

$$(3) \text{ عمق سوراخ } d_h \leq 60 \text{ mm}$$

$$(4) \text{ طول سوراخ } L_h \leq 110 \text{ mm}$$

(۵) نسبت عمق سوراخ d_h به ارتفاع کل مقطع، w_0 ، $d_h/w_0 \leq 0.5$ باشد.



شکل ۲-۵ مقطع سخت شده دارای حفره غیر دایره‌ای تحت فشار یکنواخت

۲-۲-۵-۲- عرض مؤثر در محاسبات بهره‌برداری

عرض مؤثر b_d در محاسبات بهره‌برداری باید برابر مقدار b که بر اساس روش ۱ بند ۲-۱-۵-۲ با جایگزینی f_d به جای f به دست می‌آید در نظر گرفته شود در آن رابطه f_d تنش فشاری موجود در عضو مورد نظر می‌باشد.

۲-۳-۵-۲- جان و سایر اجزای سخت‌شده تحت تنش غیریکنواخت

پارامترهای موجود در روابط این بند به شرح زیر تعریف می‌شوند:

$$b_1 = \text{عرض مؤثر، مطابق شکل ۲-۶}$$

$$b_2 = \text{عرض مؤثر، مطابق شکل ۲-۶}$$

$$b_e = \text{عرض مؤثر محاسبه شده طبق بند ۲-۱-۵-۲ با جایگزینی } f_1 \text{ بجای } f \text{ و مقدار } k \text{ محاسبه شده طبق همان بند}$$

$$b_o = \text{عرض کل بال فشاری مطابق شکل ۲-۷}$$

$f_1, f_2 =$ تنش‌های نشان داده شده در شکل ۶-۲ که بر مبنای مقطع مؤثر به دست آمده‌اند و این تنش‌ها هر دو فشاری

بوده و $f_1 \geq f_2$

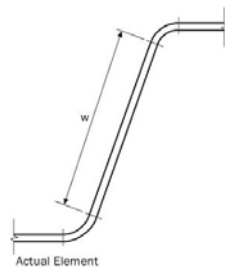
$h_o =$ ارتفاع کل جان، مطابق شکل ۷-۲

$k =$ ضریب کمانش ورق

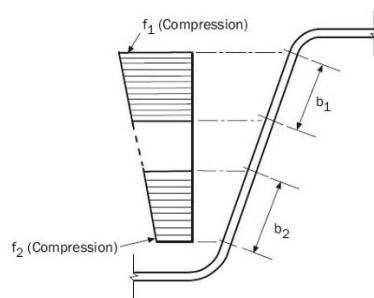
$\Psi =$ نسبت تنشی که از رابطه (۱۳-۲) به دست می‌آید.

$$\Psi = \left| \frac{f_2}{f_1} \right|$$

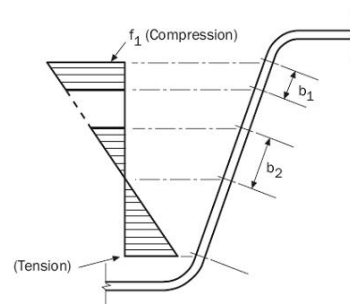
(۱۳-۲)



عضو واقعی

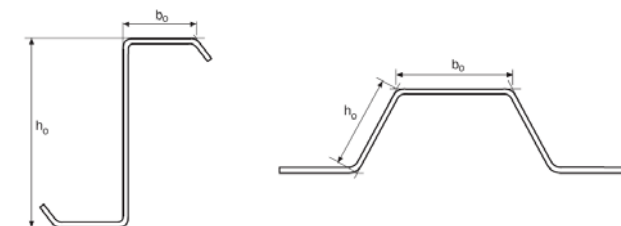


ب) f_1 و f_2 فشاری



الف) f_1 تنش فشاری و f_2 تنش کششی

شکل ۶-۲ جان و سایر اجزاء سخت شده تحت تنش غیریکنواخت



شکل ۷-۲ عرض کل جان و عضوهای سخت شده تحت تنش غیریکنواخت

۲-۵-۳-۱- عرض مؤثر در محاسبات مقاومت

الف- در جان‌های تحت تنش یکنواخت که f_1 تنش فشاری و f_2 تنش کششی باشد، مطابق آنچه در شکل ۲-۶ الف نشان داده شده است مقادیر k ، b_1 و b_2 با استفاده از روابط (۲-۱۴) الی (۲-۱۷) تعیین می‌شود:

$$k = 4 + 2(1 + \Psi) + 2(1 + \Psi)^3 \quad (۲-۱۴)$$

در حالتی که $h_o / b_o \leq 4$:

$$b_1 = \frac{b_e}{3 + \Psi} \quad (۲-۱۵)$$

$$b_2 = \frac{b_e}{2} \quad \text{اگر } \Psi > 0.236 \quad (۲-۱۶)$$

$$b_2 = b_e \quad \text{اگر } \Psi \leq 0.236 \quad (۲-۱۷)$$

مجموع $b_1 + b_2$ نباید از طول قسمت فشاری جان که براساس مقطع مؤثر محاسبه می‌شود تجاوز کند.

در حالتی که $h_o / b_o > 4$:

$$b_1 = \frac{b_e}{3 + \Psi} \quad (۲-۱۸)$$

$$b_2 = \frac{b_e}{1 + \Psi} \quad \text{اگر } b_1 > b_e \quad (۲-۱۹)$$

ب- در جان‌های تحت تنش غیریکنواخت، در شرایطی که هر دو تنش f_1 و f_2 فشاری باشند، همانگونه که در شکل ۲-۶ ب نشان داده شده است، مقادیر k ، b_1 و b_2 به شرح زیر تعیین می‌شود:

$$k = 4 + 2(1 - \Psi) + 2(1 - \Psi)^3 \quad (۲-۲۰)$$

$$b_1 = \frac{b_e}{3 - \Psi} \quad \text{اگر } \Psi > 0.236 \quad (۲-۲۱)$$

$$b_2 = b_e \quad \text{اگر } \Psi \leq 0.236 \quad (۲-۲۲)$$

۲-۵-۳-۲- عرض مؤثر در محاسبات بهره‌برداری

عرض مؤثر در محاسبات بهره‌برداری باید، براساس بند ۲-۵-۳-۱ با جایگزینی f_{d1} و f_{d2} بجای f_1 و f_2 به دست آید. که در آن f_{d1} و f_{d2} تنش‌های موجود جایگزین f_1 و f_2 در مقطع مؤثر عضو مورد نظر در اثر بار بهره‌برداری می‌باشد.

۲-۵-۴- جان مقاطع C شکل دارای سوراخ تحت اثر تنش غیریکنواخت

ایجاد سوراخ در جان مقاطع C شکل تحت تنش غیریکنواخت در شرایط زیر قابل پذیرش است:

$$d_h/h \leq 0.7$$

$$h/t \leq 200$$

سوراخ‌ها باید در وسط ارتفاع جان قرار داشته باشند

فاصله خالص بین سوراخ‌ها $450 \text{ mm} \leq$

در سوراخ‌های غیردایره‌ای، شعاع گوشه $\leq 2t$

در سوراخ‌های غیردایره‌ای، $d_h \leq 60 \text{ mm}$ و $L_h \leq 110 \text{ mm}$

در سوراخ‌های دایره‌ای، قطر سوراخ $\geq 150 \text{ mm}$

که در آن:

$d_h =$ عمق سوراخ جان

$h =$ عمق قسمت مستوی جان که در صفحه جان اندازه‌گیری می‌شود.

$t =$ ضخامت جان

$L_h =$ طول سوراخ جان

b_1 و b_2 : عرض‌های مؤثر که در شکل (۶-۲) نشان داده شده‌اند.

۲-۵-۴-۱- عرض مؤثر در محاسبات مقاومت

هنگامی که $d_h/h < 0.38$ باشد، عرض‌های مؤثر، b_1 و b_2 باید مطابق بند ۲-۵-۳-۱ با این فرض که هیچ سوراخی در جان وجود ندارد، محاسبه شوند.

هنگامی که $d_h/h \geq 0.38$ باشد، عرض مؤثر مطابق بند ۲-۶-۱-۱ با فرض اینکه قسمت فشاری جان معادل با یک عضو سخت‌نشده در مجاورت سوراخ با تنش $f = f_1$ می‌باشد، محاسبه می‌شود (شکل ۶-۲).

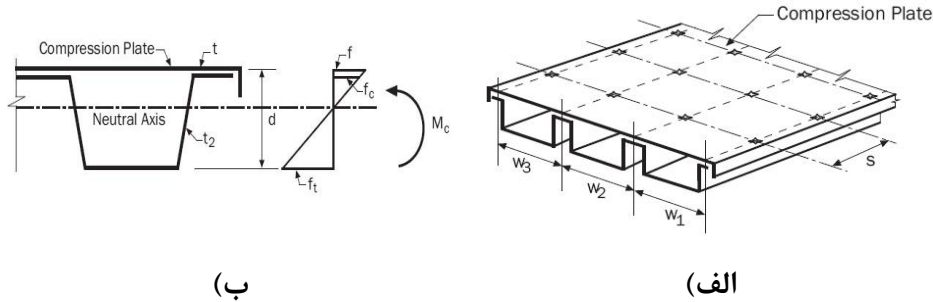
۲-۵-۴-۲- عرض مؤثر در محاسبات بهره‌برداری

عرض مؤثر باید براساس بخش ۲-۵-۳-۲ با فرض اینکه هیچ سوراخی در جان وجود ندارد، محاسبه شود.

۲-۵-۵- اجزاء تحت فشار یکنواخت مقید شده با اتصالات غیر پیوسته

در سقف‌های مرکب دارای عرشه فولادی که به صورت نقطه‌ای عرشه به صفحه دوزنقه‌ای زیرین متصل است، محاسبات با فرض مقطع مرکب و $k = 0.5$ در نظر گرفته می‌شود. چنانچه فاصله پیچ‌های ورق تحت فشار یکنواخت، s ، کمتر از مقادیر مندرج در بند ۴-۶-۱-۳ باشد، عرض مؤثر باید براساس ضوابط بند ۲-۵-۱ محاسبه شود. چنانچه این فاصله بزرگتر از

مقادیر مندرج در بند ۴-۶-۱-۳ باشد، عرض مؤثر باید بر اساس روش‌های بند ۲-۵-۱ و ۲-۵-۲ محاسبه شود. در هیچ حالتی عرض مؤثر مقطع نباید از مقدار بند ۲-۵-۱ بیشتر شود.



شکل ۲-۸ الف) مقطع سقف مرکب (ب) مقطع سقف مرکب در خمش

۲-۵-۵-۱-۲- عرض مؤثر در محاسبات مقاومت

عرض مؤثر ورق تحت فشار یکنواخت مقید شده با اتصالات غیر پیوسته به شرح زیر تعیین می‌شود:
 اگر $f < F_c$ باشد، عرض مؤثر جزء فشاری بین خطوط اتصال باید بر اساس ضوابط بند ۲-۵-۱-۱ محاسبه شود.
 اگر $f \geq F_c$ باشد، عرض مؤثر جزء فشاری بین خطوط اتصال باید بر اساس ضوابط بخش ۲-۴-۱-۱ و با اعمال ضریب کاهش ρ به شرح زیر محاسبه شود:

$$\rho = \rho_t \rho_m \quad (23-2)$$

که در آن، ρ_t از رابطه (۲۴-۲) و ρ_m از رابطه (۲۵-۲) به دست می‌آید:

$$\rho_t = \frac{1}{\lambda_t} \left(\frac{1 - 0.22}{\lambda_c} \right) \leq 1 \quad (24-2)$$

$$\rho_m = 8 \frac{F_y}{f} \sqrt{\frac{t F_c}{d f}} \leq 1.0 \quad (25-2)$$

که در آن:

$$\lambda_t = \sqrt{\frac{F_c}{F_{cr}}} \quad (26-2)$$

F_c = تنش کمناش کلی جزء فشاری است که برابر است با:

$$F_c = \frac{329 E t^2}{s^2} \quad (27-2)$$

f = تنش در جزء فشاری مقید شده با اتصالات غیر پیوسته در زمانی که تنش دورترین تار خارجی به F_y می‌رسد

s = فاصله مرکز به مرکز اتصال دهنده در امتداد تنش فشاری

E = مدول الاستیسیته فولاد

$t =$ ضخامت ورق پوششی در فشار

$F_{cr} =$ براساس رابطه (۲-۶) که در آن w بیشترین فاصله عرضی اتصال دهنده‌هاست.

$F_y =$ تنش تسلیم طراحی جزء فشاری مقید شده با اتصالات غیر پیوسته

$d =$ کل عمق عضو مرکب

استفاده از روابط ارائه شده برای اجزاء تحت فشار یکنواخت مقید شده با اتصالات غیر پیوسته در شرایط زیر قابل پذیرش است:

الف) $40 \leq d \leq 190 \text{ mm}$

ب) $1 \leq t \leq 1.5 \text{ mm}$

ج) $50 \leq s \leq 200 \text{ mm}$

د) $228 \text{ MPa} \leq F_y \leq 414 \text{ MPa}$

ه) $100 \leq w/t \leq 350$

ضوابط این بخش شامل اعضای تک جعبه‌ای که ورق فشاری با سخت‌کننده لبه دارند نمی‌شود.

۲-۵-۵-۲- عرض مؤثر در محاسبات بهره‌برداری

عرض مؤثر ورق تحت فشار یکنواخت مقید شده با اتصالات غیر پیوسته که برای محاسبه تغییر شکل به کار می‌رود باید بر

اساس ضوابط بند ۲-۵-۵-۱ محاسبه شود با این تفاوت که:

۱) به جای f مقدار f_d جایگزین شود. f_d تنش فشاری در جزء در بار سرویس است،

۲) F_y با بیشترین تنش خارجی‌ترین تار در عضو مرکب جایگزین شود.

۲-۶-۲- عرض مؤثر مقاطع سخت‌نشده

۲-۶-۱- اعضای سخت‌نشده تحت اثر فشار یکنواخت

۲-۶-۱-۱- عرض مؤثر در محاسبات مقاومت

در طراحی برای مقاومت، عرض مؤثر، b ، برای تعیین معیار مقاومت اعضای سخت‌نشده براساس بند ۲-۵-۱-۱ محاسبه

می‌شود. در این حالت k برابر 0.43 و w مطابق شکل ۲-۹ تعریف می‌شود.

۲-۱-۶-۲- عرض مؤثر در محاسبات بهره‌برداری

عرض مؤثر، b_e ، اجزای سخت‌نشده برای تعیین معیار بهره‌برداری براساس، روش ۱ از بند ۲-۱-۵-۲ با جایگزینی f_d به جای f و در نظر گرفتن مقدار k برابر ۰٫۴۳ حاصل می‌شود.



شکل ۲-۹ اجزای سخت‌نشده تحت اثر فشار یکنواخت

۲-۶-۲- اجزاء سخت‌نشده و سخت‌کننده‌های لبه تحت تنش غیریکنواخت

پارامترهای موجود در روابط این بند به شرح زیر تعریف می‌شوند:

$b =$ عرض مؤثر که از لبه مهار شده، بر اساس بخش ۲-۱-۵-۱ با فرض $f = f_1$ و محاسبه k و ρ بر اساس این بند به دست می‌آید.

$b_o =$ عرض کل جزء سخت‌نشده از عضو با مقطع C شکل سخت‌نشده که در (شکل ۲-۱۰) نشان داده شده است.

f_1 و f_2 : تنش‌هایی که در شکل‌های ۲-۱۰ تا ۲-۱۲ نشان داده شده و بر مبنای مقطع کل محاسبه می‌شود. f_1 و f_2 هر دو فشاری بوده و $f_1 \geq f_2$ است. در محاسبه λ ، باید f با f_1 جایگزین شود و مقدار w/t نباید بیشتر از ۶۰ باشد.

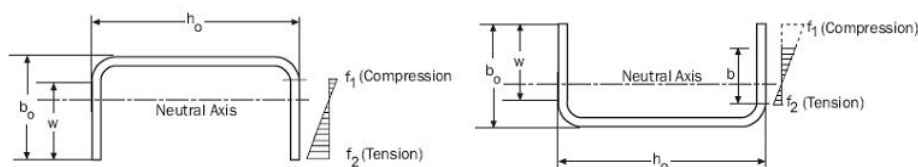
$h_o =$ ارتفاع کل عضو C شکل سخت‌نشده که در شکل ۲-۱۰ نشان داده شده است.

$k =$ ضریب کمانش ورق که براساس ضوابط این بخش یا بخش ۲-۱-۵-۱ تعریف می‌شود.

$w =$ عرض مستوی عضو سخت‌نشده که $w/t \leq 60$

$\lambda =$ ضریب لاغری که در بند ۲-۱-۵-۱ و با فرض $f = f_1$ محاسبه شده است.

$\rho =$ ضریب کاهش تعریف شده در این بند یا بر اساس بند ۲-۱-۵-۱



(ب) لبه‌های مهار شده در فشار

(ف) لبه‌های مهار نشده در فشار

شکل ۲-۱۰ جزء سخت‌نشده برای مقاطع C شکل تحت تنش غیریکنواخت

۲-۶-۲-۱- عرض مؤثر در محاسبات مقاومت

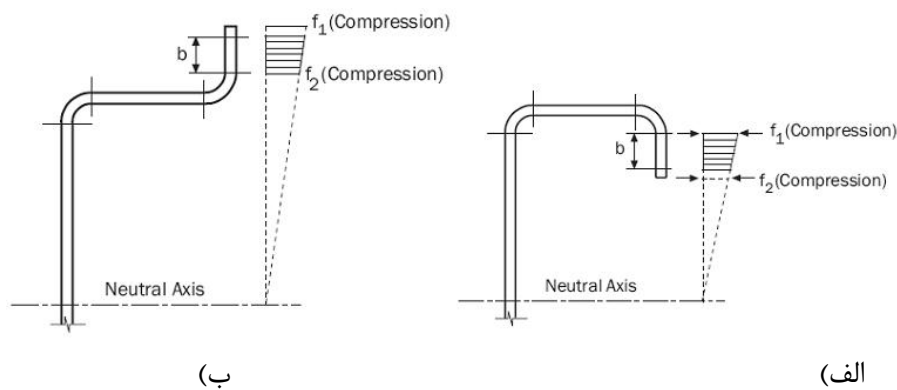
عرض مؤثر، b ، از جزء سخت‌نشده تحت تنش غیریکنواخت باید براساس بند ۲-۵-۱-۱ و با مساوی قراردادن $f=f_1$ و تعیین ضریب کمانش ورق براساس این بند محاسبه شود، به جز در مواردی که در این بند مقرر شده باشد. برای حالتی که f_1 در فشار و f_2 در کشش است، ρ به جای مقادیر ارائه‌شده در بند ۲-۵-۱-۱ باید بر اساس ضوابط این بند محاسبه شود. (۱) هرگاه f_1 و f_2 هر دو در فشار باشند، شکل (۲-۱۱)، ضریب کمانش ورق براساس یکی از معادلات (۲-۲۸) و (۲-۲۹) محاسبه می‌شود.

۲- اگر تنش به سمت لبه مهار نشده کاهش یابد (شکل ۲-۱۱ الف)

$$k = \frac{0.578}{\Psi + 0.34} \quad (2-28)$$

۲- اگر تنش به سمت لبه مهار نشده افزایش یابد (شکل ۲-۱۱ ب)

$$k = 0.57 - 0.21\Psi + 0.07\Psi^2 \quad (2-29)$$



شکل ۲-۱۱ جزء سخت‌نشده، تحت تنش غیریکنواخت، هر دو لبه تحت فشار

(۲) هرگاه f_1 در کشش و f_2 در فشار باشد، شکل (۲-۱۲)، ضریب کاهش و کمانش ورق به شرح زیر محاسبه می‌شود:

الف) اگر لبه مهار نشده در فشار باشد (شکل ۲-۱۲ الف)

برای $\lambda \leq 0.673(1+\Psi)$ ، $\rho=1$ بوده و برای $\lambda > 0.673(1+\Psi)$

$$\rho = \left(\frac{1+\Psi}{\lambda}\right) \left(1 - \frac{0.22(1+\Psi)}{\lambda}\right) \quad (2-30)$$

$$k = 0.57 + 0.21\Psi + 0.07\Psi^2 \quad (2-31)$$

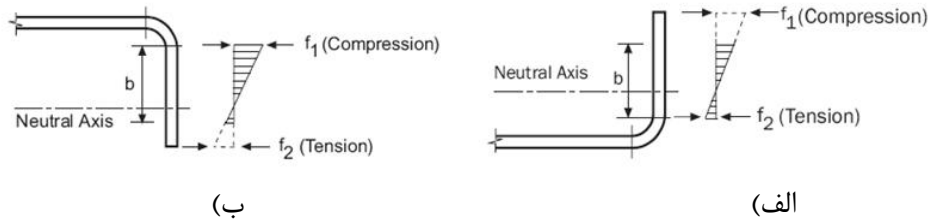
ب) اگر لبه مهار شده در فشار باشد (شکل ۲-۱۲ ب)

به ازای $\Psi < 1$ ، برای $\lambda \leq 0.673$ مقدار $\rho=1$ بوده و برای $\lambda > 0.673$

$$\rho = \left(\frac{1-\Psi}{\lambda}\right) \left(\frac{1-0.22}{\lambda}\right) + \Psi \quad (2-32)$$

$$k = 1.70 + 5\Psi + 17.1\Psi^2 \quad (۳۳-۲)$$

به ازای $\Psi \geq 1$ ، $\rho = 1$ می‌باشد.



شکل ۲-۱۲ جزء سخت‌نشده، تحت فشار تحت تنش غیریکنواخت، یک لبه تحت فشار و لبه دیگر تحت کشش

عرض مؤثر جزء سخت‌نشده، b ، از یک عضو با مقطع C شکل سخت‌نشده، حسب مورد، با یکی از روش‌های زیر محاسبه می‌شود.

روش (۱) برای مقاطع C شکل سخت‌نشده وقتی لبه مهار نشده در فشار و لبه مهار شده در کشش است (شکل ۲-۱۰ الف)

$$b = w \quad (۳۴-۲) \quad \text{برای } \lambda \leq 0.856$$

$$b = \rho w \quad (۳۵-۲) \quad \text{برای } \lambda > 0.856$$

که:

$$\rho = 0.925 / \sqrt{\lambda} \quad (۳۶-۲)$$

$$k = \frac{0.145b_o}{h_o} + 1.256 \quad (۳۷-۲)$$

$$0.1 \leq \frac{b_o}{h} \leq 1.0$$

روش (۲) برای مقاطع C شکل سخت‌نشده وقتی لبه مهار شده در فشار و لبه مهار نشده در کشش باشد (شکل ۲-۱۰ ب)، عرض مؤثر بر اساس ضوابط بخش ۲-۵-۳ محاسبه می‌شود.

در محاسبه مدول مقطع مؤثر، S_e ، در بند ۳-۳-۱-۱ یا S_e در بند ۳-۳-۱-۲، نزدیکترین لبه مقطع مؤثر به لبه مهار نشده به عنوان دورترین تار فشاری در شکل‌های ۲-۱۰ الف، ۲-۱۱ ب و ۲-۱۲ الف انتخاب می‌شود. در محاسبه مدول مقطع مؤثر، S_e ، کششی در بند ۳-۳-۱-۱، نزدیکترین لبه مقطع مؤثر به لبه مهار نشده به عنوان انتهایی‌ترین تار کششی در شکل‌های ۲-۱۰ ب و ۲-۱۲ ب انتخاب می‌شود.

۲-۲-۶-۲- عرض مؤثر در محاسبات بهره‌برداری

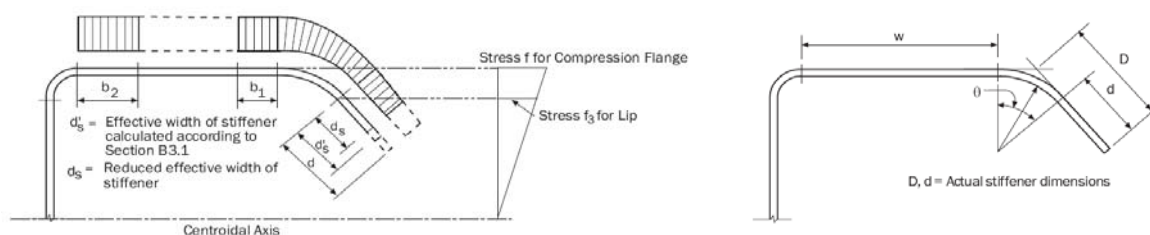
عرض مؤثر، b_d ، در محاسبات بهره‌برداری مطابق روش اول بند ۲-۲-۶-۱ با جایگزینی f_{d1} و f_{d2} به جای f_1 و f_2 به دست می‌آید که در آن f_{d1} و f_{d2} مقادیر محاسبه شده تنش f_1 و f_2 مطابق شکل ۲-۱۰ تا ۲-۱۲ هستند که بر اساس مقطع کل و برای بار بهره‌برداری تعیین شده، محاسبه می‌شوند.

۲-۷- عرض مؤثر عضوهای تحت فشار یکنواخت با یک سخت‌کننده ساده لبه‌ای

عرض مؤثر در عضو تحت فشار یکنواخت با سخت‌کننده ساده لبه باید براساس ضوابط بخش ۲-۷-۱ برای مقاومت و ضوابط بخش ۲-۷-۲ برای بهره‌برداری محاسبه شوند.

۲-۷-۱- عرض مؤثر در محاسبات مقاومت

پارامترهای مورد نیاز در این بند در شکل ۲-۱۳ نشان داده شده است.



شکل ۲-۱۳ عضوهای دارای سخت‌کننده لبه ساده

برای $w/t \leq 0.328S$ نیازی به سخت‌کننده لبه نمی‌باشد:

$$I_a = 0 \text{ و } b = w \text{ و } b_1 = b_2 = w/2 \text{ و } d_s = d'_s \quad (۲-۳۸)$$

برای $w/t > 0.328S$:

$$b_1 = \frac{bR_1}{2} \text{ و } b_2 = b - b_1 \text{ و } d_s = d'_s(R_1) \quad (۲-۳۹)$$

پارامتر S از رابطه (۲-۴۰) محاسبه می‌شود:

$$S = 1.28 \sqrt{\frac{E}{f}} \quad (۲-۴۰)$$

w = عرض قسمت مستوی مطابق شکل ۲-۱۳

t = ضخامت مقطع

f = تنش در بال فشاری (شکل ۲-۱۳)

E = مدول الاستیسیته فولاد

I_a = ممان اینرسی سخت کننده به قسمی که هر جزء مقطع عضو بتواند به عنوان جزء سخت شده در نظر گرفته شود و برابر است با:

$$I_a = 399t^4 \frac{W}{S.t} 0.328 \leq t^4 115 \frac{W}{S.t} + 5 \quad (۴۱-۲)$$

و R_I از رابطه زیر محاسبه می شود:

$$R_I = \frac{I_s}{I_a} \leq 1 \quad (۴۲-۲)$$

b = عرض مؤثر طراحی

b_1 و b_2 قسمت‌هایی از عرض مؤثر طراحی مطابق شکل ۲-۱۳

d_s = عرض مؤثر کاهش یافته سخت کننده ها مطابق شکل ۲-۱۳ که در محاسبه مشخصات کلی مقطع مؤثر به کار می‌رود.

d'_s = عرض مؤثر سخت کننده که بر اساس بخش ۲-۶-۲ محاسبه شده است (شکل ۲-۱۳)

I_s = ممان اینرسی سخت کننده حول محور مرکزی خود موازی با عضو سخت شده است. برای سخت کننده‌های لبه که I_s از رابطه (۲-۴۳) محاسبه می‌شود، گوشه گرد مابین سخت کننده و عضو سخت شده نباید به عنوان بخشی از سخت کننده در نظر گرفته شود.

$$I_s = \frac{d^3 t \sin^2 \theta}{12} \quad (۴۳-۲)$$

عرض مؤثر، b ، در رابطه ۲-۳۹ باید براساس ضوابط بند ۲-۵-۱ و با لحاظ نمودن ضریب کماتش صفحه، k ، مطابق جدول ۲-۳ به دست آید.

جدول ۲-۳ ضریب کماتش صفحه k

سخت کننده لبه ساده ($40^\circ \leq \theta \leq 140^\circ$)	
$D/w \leq 0.25$	$0.25 < D/w \leq 0.8$
$3.57(R_I)^n + 0.43 \leq 4$	$4.82 \frac{5D}{w} (R_I)^n + 0.43 \leq 4$

در جدول ۲-۳:

$$n = 0.582 \frac{w/t}{4S} \geq \frac{1}{3} \quad (۴۴-۲)$$

۲-۷-۲- عرض مؤثر در محاسبات بهره‌برداي

عرض مؤثر، b_d ، در محاسبات بهره‌برداری مطابق بند ۲-۷-۱ با جایگذاری f_d به جای f به دست می‌آید که f_d تنش فشاری محاسبه شده در مقطع مؤثر در بار بهره‌برداری است.

۲-۸-۱- عرض مؤثر جزء سخت‌شده با یک یا چند سخت‌کننده میانی یا عضوهای لبه‌ای سخت‌شده با سخت‌کننده‌های میانی

۲-۸-۱-۱- عرض مؤثر جزء سخت‌شده تحت فشار یکنواخت با یک یا چند سخت‌کننده میانی

پارامترهای به کار رفته در روابط این بند به شرح زیر تعریف می‌شوند:

$$A_g = \text{سطح مقطع کل جزء شامل سخت‌کننده‌ها}$$

$$A_s = \text{سطح مقطع کل سخت‌کننده‌ها}$$

$$b_e = \text{عرض مؤثر قطعه که با فرض قرارگیری روی محور مار بر مرکز سطح جزء شامل سخت‌کننده‌ها (شکل ۲-۱۴)}$$

$$b_p = \text{عرض بزرگترین قسمت مستوی بین اجزای تشکیل‌دهنده قطعه (شکل ۲-۱۴)}$$

$$b_o = \text{کل عرض مستوی جزء سخت‌شده (شکل ۲-۱۵)}$$

$$c_i = \text{فاصله افقی از لبه تا خط وسط سخت‌کننده (شکل ۲-۱۵)}$$

$$F_{cr} = \text{تنش کمانش ارتجاعی صفحه}$$

$$f = \text{تنش فشاری یکنواخت اعمالی بر قطعه مستوی}$$

$$h = \text{عرض قطعه متصل به قطعه سخت‌شده (به طور مثال در مقطع کلاهی شکل با بال فشاری دارای چند سخت‌کننده میانی،}$$

$$h \text{ برابر است با عمق جان. اگر قطعات متصل شده دارای عرض‌های متفاوتی باشند می‌بایست از کوچکترین آنها استفاده شود)}$$

$$I_{sp} = \text{ممان اینرسی سخت‌کننده حول محور مار بر مرکز سطح بخش مستوی جزء. بخش قوسی که سخت‌کننده را به}$$

قسمت مستوی متصل می‌کند، نیز می‌توان به حساب آورد.

$$k = \text{ضریب کمانش صفحه‌ای جزء}$$

$$k_d = \text{ضریب کمانش صفحه برای کمانش اعوجاجی}$$

$$k_{loc} = \text{ضریب کمانش صفحه برای کمانش موضعی اجزای تشکیل‌دهنده عضو}$$

$$L_{br} = \text{طول مهارنشده بین نقاط مهاري یا دیگر قیدها که کمانش اعوجاجی عضو را محدود می‌کنند}$$

$$R = \text{ضریب اصلاح برای ضریب کمانش اعوجاجی صفحه}$$

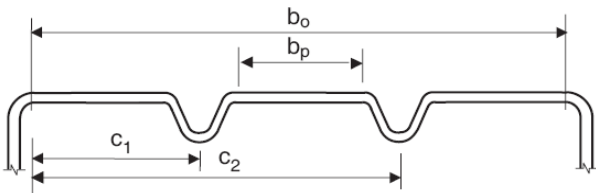
$$n = \text{تعداد سخت‌کننده‌های جزء}$$

$$t = \text{ضخامت جزء}$$

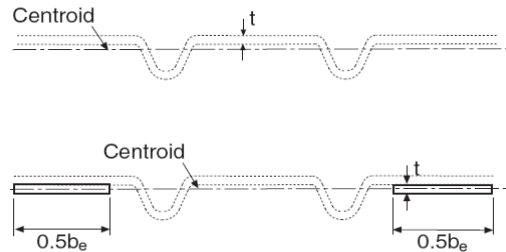
$i =$ اندیس سخت کننده ها "i"

$\lambda =$ ضریب لاغری

$\rho =$ ضریب کاهش



شکل ۲-۱۵ عرض ورق و مکان قرارگیری سخت کننده ها



شکل ۲-۱۴ مشخصات عرض مؤثر

عرض مؤثر عضو تحت فشار یکنواخت، سخت شده با یک یا چند سخت کننده میانی با استفاده از رابطه (۲-۴۵) تعیین می شود:

$$b_e = \frac{\rho A_g}{t} \quad (۲-۴۵)$$

$$\rho = 1 \quad \text{اگر } \lambda \leq 0.673$$

$$\rho = \frac{1}{\lambda} \left(1 - \frac{0.22}{\lambda} \right) \quad \text{اگر } \lambda > 0.673 \quad (۲-۴۶)$$

$$\lambda = \sqrt{\frac{f}{F_{cr}}} \quad (۲-۴۷)$$

$$F_{cr} = k \frac{\pi^2 E}{12(1 - \mu^2)} \frac{t}{b_o}^2 \quad (۲-۴۸)$$

که در آن μ ضریب پواسون فولاد بوده و ضریب کمانش صفحه k ، باید برابر با کوچکترین مقدار از دو مقدار Rk_d و k_{loc} ، مطابق بندهای ۲-۱-۸-۲ یا ۲-۱-۸-۱ به دست می آید، در نظر گرفته شود. مقدار R به صورت زیر تعیین می شود:

$$R = 2 \quad \text{اگر } b_o/h < 1$$

$$R = \frac{11}{5} \frac{b_o}{h} \geq \frac{1}{2} \quad \text{اگر } b_o/h \geq 1 \quad (۲-۴۹)$$

۲-۱-۸-۱-۱- مقاطع دارای سخت کننده منفرد یا دارای چند سخت کننده مشابه با فاصله های مساوی از هم

برای عضوهای تحت فشار یکنواخت با یک سخت کننده یا چند سخت کننده مشابه در فواصل مساوی، ضریب کمانش ورق و عرض مؤثر باید بر اساس روابط زیر محاسبه شود:

۲-۸-۱-۱-۱- ضریب کمانش در محاسبات مقاومت

$$k_{loc} = 4 \left(\frac{b_0}{b_p} \right)^2 \quad (50-2)$$

$$k_d = \frac{(1 + \beta^2)^2 + \gamma(1 + n)}{\beta^2 [1 + \delta(n + 1)]} \quad (51-2)$$

$$\delta = \frac{A_s}{b_o t} \quad (52-2)$$

$$\beta = [1 + \gamma(n + 1)]^{1/4} \quad (53-2)$$

$$\gamma = \frac{10.92 I_{sp}}{b_o t^3} \quad (54-2)$$

اگر $L_{br} < \beta b_o$ باشد، L_{br}/b_o می‌تواند به منظور لحاظ نمودن افزایش ظرفیت ناشی از مهاربندی، جایگزین β شود. با توجه به برابر بودن فاصله سخت‌کننده‌ها، b_p طول هریک از قسمت‌های مستوی است.

۲-۸-۱-۱-۲- عرض مؤثر در محاسبات بهره‌برداری

عرض مؤثر، b_d ، در محاسبات بهره‌برداری مطابق بند ۲-۸-۱-۱-۱ با جایگزینی f_d به جای f به دست می‌آید که تنش فشاری محاسباتی در جزء مورد نظر برای بار بهره‌برداری، با لحاظ کردن مقطع مؤثر می‌باشد.

۲-۸-۱-۲- مقاطع دارای چند سخت‌کننده، در حالت کلی

برای جزء تحت فشار یکنواخت که با سخت‌کننده در ابعاد و فواصل دلخواه سخت شده است، ضریب کمانش ورق و عرض مؤثر به شرح زیر محاسبه می‌شود:

۲-۸-۱-۲-۱- ضریب کمانش در محاسبات مقاومت

$$k_{loc} = 4 \left(\frac{b_0}{b_p} \right)^2 \quad (55-2)$$

$$k_d = \frac{(1 + \beta^2)^2 + 2 \sum_{i=1}^n \gamma_i \omega_i}{\beta^2 \left[1 + 2 \sum_{i=1}^n \delta_i \omega_i \right]} \quad (56-2)$$

$$\beta = \left[2 \sum_{i=1}^n \gamma_i \omega_i + 1 \right]^{1/4} \quad (57-2)$$

$$\gamma_i = \frac{10.92(I_{sp})_i}{b_o t^3} \quad (۵۸-۲)$$

$$\omega_i = \sin^2 \pi \frac{c_i}{b_o} \quad (۵۹-۲)$$

$$\delta_i = \frac{(A_s)_i}{b_o t} \quad (۶۰-۲)$$

اگر $L_{br} < \beta b_o$ باشد، L_{br}/b_o را می‌توان به منظور لحاظ نمودن افزایش ظرفیت ناشی از مهاربندی جایگزین β نمود.

۲-۸-۱-۲-۲- عرض مؤثر در محاسبات بهره‌برداری

عرض مؤثر، b_d ، در محاسبات بهره‌برداری مطابق بند ۲-۸-۱-۲ با جایگزینی f_d به جای f به دست می‌آید که f_d تنش فشاری محاسباتی در جزء مورد نظر برای بار بهره‌برداری، با لحاظ کردن مقطع مؤثر می‌باشد.

۲-۸-۲- جزء دارای لبه سخت‌شده با سخت‌کننده میانی

۲-۸-۲-۱- عرض مؤثر در محاسبات مقاومت

در اجزاء دارای لبه سخت‌شده با سخت‌کننده میانی، عرض مؤثر (b_e) به شرح زیر به دست می‌آید:

اگر $b_o/t \leq 0.328S$ باشد، جزء کاملاً مؤثر بوده و نیاز به اعمال کاهش به دلیل کمانش موضعی مقطع نیست.

اگر $b_o/t > 0.328S$ باشد، ضریب کمانش صفحه (k) طبق بند ۲-۷ با جایگزینی b_o به جای w در تمام روابط به دست می‌آید و s از رابطه (۲-۴۰) محاسبه می‌شود.

در صورتی که k حاصل از بخش ۲-۷ کمتر از ۴ باشد، باید از اثر سخت‌کننده میانی، صرف نظر شده و مجدداً عرض مؤثر براساس بند ۲-۷ محاسبه شود.

اگر k به دست آمده از بند ۲-۷ برابر با ۴ باشد، عرض مؤثر دارای لبه سخت‌شده، طبق بند ۲-۸-۱ با اعمال اصلاحات زیر محاسبه می‌شود. مقدار R که از روابط ۲-۸-۱ به دست می‌آید نباید بیشتر از ۱ در نظر گرفته شود، که در آن b_o کل عرض قسمت مستوی جزء با لبه سخت‌شده است. سایر متغیرهای استفاده شده، مطابق تعاریف بندهای ۲-۷ و ۲-۸-۱ می‌باشد.

۲-۸-۲-۲- عرض مؤثر در محاسبات بهره‌برداری

در اجزاء لبه‌ای سخت‌شده با سخت‌کننده میانی، عرض مؤثر، b_d ، برای محاسبات بهره‌برداری طبق بند ۲-۸-۱ با جایگزینی f_d به جای f به دست می‌آید که در آن f_d تنش فشاری محاسباتی در جزء مورد نظر می‌باشد.

فصل سوم

طراحی اعضاء

۳-۱- مشخصات مقاطع

در این فصل ضوابط طراحی اعضاء کششی، خمشی، فشاری و اعضاء تحت بارهای ترکیبی ارائه می‌شود. نحوه تعیین مشخصات مقاطع (سطح مقطع، ممان اینرسی، مدول مقطع، شعاع ژیراسیون) در فصل دوم ارائه شده است. در این آیین‌نامه از روش‌های طراحی مقاومت مجاز (ASD) و ضرایب بار و مقاومت (LRFD) بر اساس مبانی مذکور در بند ۱-۶ می‌توان استفاده نمود.

۳-۲- اعضاء کششی

برای اعضاء تحت بار محوری کششی، مقاومت کششی مجاز یا طراحی باید کمترین مقدار به دست آمده از قسمت‌های ۳-۲-۱ و ۳-۲-۲ با توجه به مقاومت اسمی، ضریب اطمینان یا ضرایب کاهش مقاومت ارائه شده، در نظر گرفته شود. مقاومت مجاز یا مقاومت طراحی مطابق با روش طراحی مقاومت مجاز یا ضرایب بار و مقاومت تعیین می‌شود. مقاومت کششی اسمی نباید از مقدار مقاومت اتصال اعضاء کششی که مطابق ضوابط فصل ۵ تعیین می‌شود، تجاوز نماید.

۳-۲-۱- تسلیم سطح مقطع

مقاومت کششی اسمی، T_n ، ناشی از تسلیم کل سطح مقطع از رابطه (۳-۱) تعیین می‌شود.

$$T_n = A_g F_y \quad (۳-۱)$$

که در آن:

$$A_g = \text{سطح مقطع کل}$$

$$F_y = \text{تنش تسلیم طراحی مطابق ضوابط فصل اول}$$

در روش طراحی بر اساس مقاومت مجاز مقدار ضریب اطمینان برابر $\Omega_t = 1.67$ و در روش طراحی بر اساس ضرایب بار و مقاومت، مقدار ضریب کاهش مقاومت برابر $\phi_t = 0.9$ می‌باشد.

۳-۲-۲- گسیختگی سطح مقطع خالص

مقاومت کششی اسمی، T_n ، ناشی از گسیختگی سطح مقطع خالص از رابطه ۳-۲ تعیین می‌شود.

$$T_n = A_n F_u \quad (۲-۳)$$

که در آن:

$A_n =$ سطح مقطع خالص

$F_u =$ مقاومت کششی براساس ضوابط فصل اول

در روش طراحی بر اساس مقاومت مجاز مقدار ضریب اطمینان برابر $\Omega_t = 2$ و در روش طراحی بر اساس ضرایب بار و مقاومت، مقدار ضریب کاهش مقاومت برابر $\phi_t = 0.75$ می‌باشد.

۳-۳- اعضای خمشی

۳-۳-۱- خمش

مقاومت خمشی طراحی، $\phi_b M_n$ ، یا مقاومت خمشی مجاز، M_n / Ω_b ، باید براساس کمترین مقدار محاسبه شده از بندهای ۳-۳-۱، ۳-۳-۲، ۳-۳-۳، ۴-۱-۳-۳، ۴-۱-۶-۶-۴، ۴-۱-۶-۶-۴ و ۲-۱-۶-۶-۴ بنا به اقتضای طراحی، تعیین شود.

برای اعضای خمشی بدون مهار جانبی که در معرض خمش و پیچش به صورت توأم قرار دارند، مثل بارهایی که از مرکز برش، سطح مقطع نمی‌گذرند و شرایطی که در ضوابط این بند ارائه نشده است، مقاومت خمشی براساس ضوابط بند ۳-۶ تعیین شود.

۳-۳-۱-۱- مقاومت اسمی مقطع

مقاومت خمشی اسمی، M_n ، باید براساس آغاز تسلیم مقطع مؤثر (روش ۱) یا بر مبنای ظرفیت غیرارتجاعی ذخیره شده (روش ۲) محاسبه شود. ضریب اطمینان و ضرایب کاهش مقاومت که در این بخش ارائه می‌شوند، باید برای تعیین مقاومت مجاز یا مقاومت طراحی با توجه به روش طراحی معرفی شده در فصل اول استفاده شوند. در روش طراحی بر اساس مقاومت مجاز مقدار ضریب اطمینان برابر $\Omega_b = 1.67$ و در روش طراحی بر اساس ضرایب بار و مقاومت، مقدار ضریب کاهش مقاومت برابر $\phi_b = 0.9$ می‌باشد.

الف) روش ۱- براساس آغاز تسلیم:

مقاومت خمشی اسمی، M_n ، برای لنگر تسلیم مقطع مؤثر، باید با استفاده از رابطه (۳-۳) به شرح زیر محاسبه شود:

$$M_n = S_e F_y \quad (3-3)$$

که در آن:

S_e : مدول ارتجاعی مقطع مؤثر که بر اساس آستانه تسلیم در دورترین تار کششی یا فشاری تعیین می‌شود.

F_y : تنش تسلیم طراحی، مطابق فصل اول

(ب) روش ۲- بر اساس ظرفیت غیرارتجاعی ذخیره شده:

ظرفیت غیر ارتجاعی ذخیره شده خمشی را در صورت برقراری شرایط زیر می توان استفاده نمود:

- (۱) عضو تحت اثر پیچش یا کمانش جانبی - پیچشی قرار نداشته باشد.
 - (۲) اثر کار سرد ناشی از شکل دهی ورق در تعیین تنش تسلیم F_y در نظر گرفته نشود.
 - (۳) نسبت عمق قسمت فشاری جان به ضخامت آن، از λ_1 تجاوز نکند.
 - (۴) نیروی برشی در روش مقاومت مجاز، از $0.35 F_y$ و در روش ضرایب بار و مقاومت، از $0.6 F_y$ ضرب در مساحت جان ht برای اعضای سخت شده یا $w.t$ برای اعضای سخت نشده) تجاوز نکند.
 - (۵) زاویه بین جان مقطع و امتداد قائم از 30° درجه تجاوز نکند.
- مقاومت خمشی اسمی، M_n ، نباید از $1.25 S_e F_y$ که براساس روش ۱ بند ۳-۳-۱-۱ بدست آمده یا مقداری که بیشترین کرنش فشاری معادل با $C_y e_y$ را ایجاد می کند تجاوز نماید (محدودیتی برای کرنش کششی حداکثر وجود ندارد) که در آن:

h = عمق قسمت مستوی جان

t = ضخامت فلز پایه عضو

e_y = کرنش تسلیم برابر با F_y/E

w = عرض قسمت مستوی عضو

E = مدول ارتجاعی

C_y = ضریب کرنش فشاری که بسته به نوع عضو از یکی از روش هایی که در ادامه ارائه شده محاسبه می شود:

(ب-۱) اجزای فشاری سخت شده بدون سخت کننده میانی

$$C_y = 3 \quad \frac{w}{t} \leq \lambda_1$$

$$C_y = 3 - 2 \frac{\frac{w}{t} - \lambda_1}{\lambda_2 - \lambda_1} \quad \lambda_1 < \frac{w}{t} < \lambda_2 \quad (4-3)$$

$$C_y = 1 \quad \frac{w}{t} \geq \lambda_2$$

$$\lambda_1 = 1.11 \sqrt{\frac{E}{F_y}} \quad (5-3)$$

$$\lambda_2 = 1.28 \sqrt{\frac{E}{F_y}} \quad (6-3)$$

برای اجزای فشاری بدون سخت کننده های میانی، C_y باید به شرح زیر محاسبه شود:

(ب-۲) اجزای فشاری سخت‌نشده

برای اجزای فشاری سخت‌نشده، C_y به شرح زیر محاسبه می‌شود:

(ب-۲-۱) اجزای فشاری سخت‌نشده تحت گرادیان تنش، که در یک لبه طولی تحت فشار و در لبه طولی دیگر تحت کشش هستند:

$$C_y = 3.0 \quad \lambda \leq \lambda_3$$

$$C_y = 3 - 2 \frac{(\lambda - \lambda_3)}{(\lambda_4 - \lambda_3)} \quad \lambda_3 < \lambda < \lambda_4 \quad (۷-۳)$$

$$C_y = 1 \quad \lambda \geq \lambda_4$$

$$\lambda_3 = 0.43$$

$$\lambda_4 = 0.673(1 + \psi) \quad (۸-۳)$$

که در آن ψ براساس رابطه (۲-۱۳) تعیین می‌شود.

(ب-۲-۲) اجزای فشاری سخت‌نشده که تحت اثر گرادیان تنش در هر دو لبه طولی، تحت فشار هستند:

$$C_y = 1$$

(ب-۲-۳) اجزای فشاری سخت‌نشده تحت فشار یکنواخت:

$$C_y = 1$$

(ب-۳) اجزای فشاری سخت‌شده در چند نقطه و اجزای فشاری با سخت‌کننده‌های لبه‌ای

برای اجزای سخت‌شده در چندین نقطه و اجزای فشاری با سخت‌کننده‌های لبه‌ای، C_y برابر است با: $C_y = 1$
در صورت لزوم عرض طراحی مؤثر باید در محاسبه مشخصات مقطع استفاده شود. M_n باید با در نظر گرفتن تعادل تنش‌ها، منحنی تنش- کرنش الاستو- پلاستیک کامل، که در کشش و فشار یکسان است، همچنین فرض تغییرشکل‌های کوچک و مستوی باقی ماندن مقطع به هنگام خمش، محاسبه شود. ترکیب خمش و لهیدگی جان باید مطابق ضوابط بخش ۳-۳-۵ کنترل شود.

۳-۳-۱-۲- مقاومت کمانش جانبی - پیچشی

مقاومت کمانش جانبی پیچشی اعضای با سطح مقطع باز، باید طبق بند ۳-۳-۱-۲-۱ و اعضای با سطح مقطع بسته مطابق بند ۳-۳-۱-۲-۲ تعیین شود. ضرایب اطمینان، ضرایب مقاومت و مقاومت‌های اسمی که مطابق بندهای ۳-۳-۱-۱ و ۳-۳-۱-۲ و ۳-۳-۱-۲ محاسبه شده‌اند باید برای تعیین مقاومت خمشی مجاز یا مقاومت خمشی طراحی با توجه به روش‌های طراحی معرفی شده در فصل اول، به کار روند. در روش طراحی بر اساس مقاومت مجاز مقدار ضریب اطمینان برابر $\Omega_b = 1.67$ و در روش طراحی بر اساس ضرایب بار و مقاومت، مقدار ضریب کاهش مقاومت برابر $\phi_b = 0.90$ می‌باشد.

۳-۱-۲-۱-۳-۳- مقاومت کمانش جانبی - پیچشی برای اعضاء با مقاطع باز

ضوابط این بخش برای اعضاء خمشی I، Z و C و همچنین سایر اعضاء خمشی با یک محور تقارن به کار می‌رود. این ضوابط شامل اعضاء مرکب دارای چند جان مجزا، مقاطع U شکل، قوطی‌های بسته و اعضاء با مقطع خمیده یا کمانی نمی‌شود. برای لایه‌های مقاطع C و Z شکل که بال کششی به پوشش‌ها وصل شده است، به ضوابط بند ۴-۶-۱-۱ مراجعه شود.

برای قسمت‌های مهارنشده جانبی از مقاطع دارای یک یا دو محور تقارن و یا دارای تقارن نقطه‌ای که تحت اثر کمانش جانبی - پیچشی قرار گرفته‌اند، مقاومت خمشی اسمی، M_n ، باید براساس رابطه (۳-۹) به دست آید:

$$M_n = S_c F_c \quad (۳-۹)$$

S_c : مدول مقطع ارتجاعی مؤثر که بر اساس تنش F_c در دورترین تار فشاری تعیین می‌شود. F_c با توجه به مقدار F_e که تنش بحرانی ارتجاعی ناشی از کمانش جانبی - پیچشی است، به شرح زیر محاسبه می‌شود:

اگر $F_e \geq 2.78 F_y$ باشد:

در این حالت قسمتی از عضو که تحت اثر لنگر خمشی کمتر یا مساوی M_y است در معرض کمانش جانبی - پیچشی قرار ندارد. مقاومت خمشی موجود باید براساس ۳-۱-۱-۳-۳-الف) تعیین شود.

اگر $2.78 F_y > F_e > 0.56 F_y$ باشد، F_c از رابطه زیر تعیین می‌گردد.

$$F_c = \frac{10}{9} F_y \quad 1 \quad \frac{10 F_y}{36 F_e} \quad (۳-۱۰)$$

و اگر $F_e \leq 0.56 F_y$ باشد:

$$F_c = F_e \quad (۳-۱۱)$$

F_y : تنش تسلیم طراحی براساس فصل اول

F_e : تنش بحرانی ارتجاعی ناشی از کمانش جانبی - پیچشی که براساس روش (الف) یا (ب) محاسبه می‌شود.

الف) برای مقاطع دارای یک یا دو محور تقارن یا تقارن نقطه‌ای

الف-۱) خمش حول محور تقارن:

$$F_e = \frac{C_b \Gamma_o A}{S_f} \sqrt{\sigma_{ey} \sigma_t} \quad \text{مقطع با یک یا دو محور تقارن} \quad (۳-۱۲)$$

$$F_e = \frac{C_b \Gamma_o A}{2S_f} \sqrt{\sigma_{ey} \sigma_t} \quad \text{مقطع دارای تقارن نقطه‌ای} \quad (۳-۱۳)$$

$$C_b = \frac{12.5 M_{\max}}{2.5 M_{\max} + 3 M_A + 4 M_B + 3 M_C} \quad (۳-۱۴)$$

که در آن:

M_{\max} = قدر مطلق لنگر حداکثر در ناحیه مهارنشده

$M_A =$ قدرمطلق لنگر در موقعیت $1/4$ از ناحیه مهارنشده

$M_B =$ قدرمطلق لنگر در مرکز ناحیه مهارنشده

$M_C =$ قدرمطلق لنگر در موقعیت $3/4$ از ناحیه مهارنشده

C_b را می‌توان به طور محافظه‌کارانه برای تمام شرایط برابر واحد در نظر گرفت.

برای طره‌ها یا آویزها که انتهای آزاد آنها مهارنشده است، نیز C_b باید برابر با واحد در نظر گرفته شود.

$r_o =$ شعاع ژیراسیون قطبی سطح مقطع حول مرکز برش

$$r_o = \sqrt{r_x^2 + r_y^2 + x_o^2} \quad (15-3)$$

$r_x = r_y =$ شعاع‌های ژیراسیون مقطع حول محورهای x و y مار بر مرکز سطح

$x_o =$ فاصله از مرکز برش تا مرکز سطح در امتداد محور اصلی x که مقدار آن منفی در نظر گرفته می‌شود.

$A =$ سطح مقطع کامل کاهش نیافته

$S_f =$ مدول مقطع ارتجاعی با مقطع کل کاهش نیافته نسبت به دورترین تار فشاری

$$\sigma_{ey} = \frac{\pi^2 E}{(K_y L_y / r_y)^2} \quad (16-3)$$

$E =$ مدول الاستیسیته فولاد

$K_y =$ ضریب طول مؤثر در خمش حول محور y

$L_y =$ طول مهارنشده عضو در خمش حول محور y

$$\sigma_t = \frac{1}{A r_o^2} GJ + \frac{\pi^2 E C_w}{(K_t L_t)^2} \quad (17-3)$$

$G =$ مدول برشی

$J =$ ممان اینرسی پیچشی

$C_w =$ ثابت اعوجاج پیچشی مقطع

$K_t =$ ضریب طول مؤثر در پیچش

$L_t =$ طول مهارنشده عضو در پیچش

برای مقاطع دارای یک محور تقارن، محور x باید به عنوان محور تقارن انتخاب شود به نحوی که مرکز برش نسبت به آن دارای مختصات x منفی باشد.

برای مقاطع با تقارن نقطه‌ای، مانند مقطع Z شکل، محور x باید به عنوان ماربر مرکز سطح و عمود بر جان در نظر گرفته شود.

برای مقاطع دارای دو محور تقارن I شکل، C شکل دارای یک محور تقارن و Z شکل متقارن نقطه‌ای، به دلخواه می‌توان F_e را از روابطی که در قسمت (ب) ارائه شده است نیز به دست آورد.

(الف-۲) مقاطع دارای یک محور تقارن و خمش حول محور عمود بر محور تقارن:

$$F_e = \frac{C_s A \sigma_{ex}}{C_{TF} S_f} \left[j + C_s \sqrt{j^2 + r_o^2 (\sigma_t / \sigma_{ex})} \right] \quad (۱۸-۳)$$

در رابطه فوق:

$C_s = ۱$ ، برای لنگری که در سمت قرارگیری مرکز برش نسبت به مرکز سطح، ایجاد فشار می‌کند.

$C_s = ۱$ ، برای لنگری که در سمت قرارگیری مرکز برش نسبت به مرکز سطح، ایجاد کشش می‌کند.

$$\sigma_{ex} = \frac{\pi^2 E}{(K_x L_x / r_x)^2} \quad (۱۹-۳)$$

K_x = ضریب طول مؤثر در خمش حول محور x

L_x = طول مهارنشده عضو در خمش حول محور x

$$C_{TF} = 0.6 + 0.4(M_1/M_2) \quad (۲۰-۳)$$

M_1 و M_2 به ترتیب لنگرهای خمشی کوچکتر و بزرگتر در دو انتهای طول مهارنشده در صفحه خمش هستند.

M_1/M_2 نسبت لنگرهای انتهایی است و زمانی که M_1 و M_2 هم‌علامت نباشند (خمش مضاعف) مثبت و اگر هم

علامت باشند (خمش ساده) منفی است. هنگامی که لنگر خمشی در هر نقطه از طول مهارنشده، بزرگتر از لنگر دو انتها

باشد C_{TF} باید برابر با واحد در نظر گرفته شود.

ز در رابطه (۱۸-۳) برابر است با:

$$j = \frac{1}{2I_y} \left[\int_A x^3 dA + \int_A x y^2 dA \right] x_0 \quad (۲۱-۳)$$

(ب) مقاطع I شکل با دو محور تقارن، C شکل با یک محور تقارن و Z شکل که خمش حول محور ماربر مرکز سطح و

عمود بر جان (محور x) در آنها اتفاق می‌افتد.

در این مقاطع به جای استفاده از روابطی که در قسمت (الف) برای محاسبه F_e ارائه شد، می‌توان از روابط زیر استفاده

کرد:

F_e برای مقاطع I شکل و C شکل برابر است با:

$$F_e = \frac{C_b \pi^2 E d I_{yc}}{S_f (K_y L_y)^2} \quad (۲۲-۳)$$

F_e برای مقاطع Z شکل برابر است با:

$$F_e = \frac{C_b \pi^2 E d I_{yc}}{2 S_f (K_y L_y)^2} \quad (۲۳-۳)$$

در رابطه فوق:

$d =$ عمق مقطع

$I_{yc} =$ ممان اینرسی قسمت فشاری مقطع حول محور ماربر مرکز سطح و موازی با جان مقطع، با استفاده از مقطع کاهش نیافته
برای تعریف سایر پارامترها به قسمت (الف) مراجعه شود.

۳-۱-۲-۲- مقاومت کمانش جانبی - پیچشی برای اعضای با مقاطع قوطی بسته

برای اعضای با مقاطع قوطی بسته، مقاومت خمشی اسمی، M_n ، باید براساس این بخش تعیین شود. اگر طول مهارنشده جانبی عضو کمتر یا مساوی L_u باشد، مقاومت خمشی اسمی باید بر اساس ضوابط بند ۳-۱-۳-۱ محاسبه شود. L_u به روش زیر محاسبه می‌شود:

$$L_u = \frac{0.36C_b\pi}{F_y S_f} \sqrt{EGJ I_y} \quad (۲۴-۳)$$

پارامترها در بند ۳-۱-۳-۲ ارائه شده است.

اگر طول مهارنشده جانبی عضو بزرگ‌تر از L_u باشد، مقاومت خمشی اسمی باید براساس بند ۳-۱-۳-۲ محاسبه شود و تنش بحرانی کمانش جانبی - پیچشی، F_e ، به شرح زیر محاسبه شود:

$$F_e = \frac{C_b\pi}{K_y L_y S_f} \sqrt{EGJ I_y} \quad (۲۵-۳)$$

در رابطه فوق:

J : ممان اینرسی پیچشی مقطع قوطی

I_y : ممان اینرسی مقطع کاهش نیافته کامل حول محور مار بر مرکز سطح و موازی با جان.

سایر پارامترها در بند ۳-۱-۳-۲ تعریف شده است.

۳-۱-۳-۳- مقاومت خمشی اعضای با مقاطع لوله‌ای بسته

برای اعضای با مقاطع لوله‌ای بسته که نسبت قطر خارجی به ضخامت جداره در آن‌ها، D/t ، از $0.441E/F_y$ کوچک‌تر باشد، مقاومت خمشی اسمی، M_n ، باید بر اساس رابطه (۲۶-۳) محاسبه می‌شود. ضریب اطمینان و ضریب کاهش مقاومت که در این بند ارائه می‌شود، باید برای تعیین مقاومت خمشی مجاز یا مقاومت خمشی طراحی با توجه به روش طراحی معرفی شده در فصل اول استفاده شوند.

$$M_n = F_e S_f \quad (۲۶-۳)$$

در روش طراحی بر اساس مقاومت مجاز مقدار ضریب اطمینان برابر $\Omega_b = 1.67$ و در روش طراحی بر اساس ضرایب بار و مقاومت، مقدار ضریب کاهش مقاومت برابر $\phi_b = 0.95$ می‌باشد.

$$\frac{D}{t} \leq 0.0714 \frac{E}{F_y} \quad \text{برای}$$

$$F_c = 1.25 F_y \quad (۲۷-۳)$$

$$0.0714 \frac{E}{F_y} < \frac{D}{t} \leq 0.318 \frac{E}{F_y} \quad \text{برای}$$

$$F_c = 0.970 + 0.020 \frac{Et}{Df_y} F_y \quad (۲۸-۳)$$

$$0.318 \frac{E}{F_y} < \frac{D}{t} \leq 0.441 \frac{E}{F_y} \quad \text{برای}$$

$$F_c = 0.328 \frac{Et}{D} \quad (۲۹-۳)$$

در روابط فوق:

D = قطر خارجی قوطی استوانه‌ای

t = ضخامت

F_c = تنش بحرانی کمانشی - خمشی

S_f = مدول مقطع ارتجاعی با کاهش نیافته کامل نسبت به دورترین تار فشاری.

سایر پارامترها در بند ۳-۳-۱-۲-۱ تعریف شده است.

۳-۳-۱-۴ - مقاومت کمانش اعوجاجی

ضوابط این بخش باید برای مقاطع I، Z و C شکل و سایر اعضاء با مقاطع باز که در بال فشاری آن‌ها از سخت‌کننده لبه‌ای استفاده شده است، به کار رود. ضوابط این بخش شامل اعضایی که بال فشاری آن‌ها در برابر پیچش مهار شده است، نمی‌شود. مقاومت خمشی اسمی باید براساس روابط (۳۰-۳) یا (۳۱-۳) به دست آید. ضریب اطمینان و ضرایب مقاومت که در این بخش ارائه شده‌اند باید برای تعیین مقاومت خمشی مجاز یا مقاومت خمشی طراحی با توجه به روش طراحی معرفی شده در فصل اول، استفاده شوند.

در روش طراحی بر اساس مقاومت مجاز مقدار ضریب اطمینان برابر $\Omega_b = 1.67$ و در روش طراحی بر اساس ضرایب بار و مقاومت، مقدار ضریب کاهش مقاومت برابر $\phi_b = 0.9$ می‌باشد.

اگر $\lambda_h \leq 0.673$ باشد:

$$M_n = M_y \quad (۳۰-۳)$$

و اگر $\lambda_d > 0.673$ باشد:

$$M_n = 1 - 0.22 \frac{M_{crd}}{M_y} \left(\frac{M_{crd}}{M_y} \right)^{0.5} M_y \quad (31-3)$$

در این روابط:

$$\lambda_d = \sqrt{\frac{M_y}{M_{crd}}} \quad (32-3)$$

$$M_y = S_{fy} F_y \quad (33-3)$$

S_{fy} = مدول ارتجاعی با مقطع کل کاهش نیافته نسبت به دورترین تار که به تسلیم می‌رسد.

در رابطه (31-3) M_{crd} از رابطه زیر تعیین می‌شود:

$$M_{crd} = S_f F_d \quad (34-3)$$

S_f = مدول مقطع ارتجاعی با مقطع کل کاهش نیافته نسبت به دورترین تار فشاری

F_d = تنش کمانش اعوجاجی ارتجاعی الاستیک که بر اساس روش‌های ارائه شده در قسمت‌های (الف) یا (ب) در ادامه محاسبه می‌شود.

(الف) برای مقاطع C، Z و هر مقطع باز دیگری با بال فشاری سخت‌شده در یک طرف جان هرگاه دارای سخت‌کننده ساده یا سخت‌کننده ترکیبی در لبه باشند.

ضوابط این بخش می‌تواند برای استفاده در هر مقطع باز با یک جان و یک بال فشاری با لبه سخت‌شده به کار برده شود.

تنش کمانش اعوجاجی، F_d ، باید براساس رابطه (35-3) به شرح زیر محاسبه شود:

$$F_d = \beta \frac{k_{\phi fe} + k_{\phi we} + k_{\phi}}{\tilde{k}_{\phi fg} + \tilde{k}_{\phi wg}} \quad (35-3)$$

که در آن:

β = مقداری که برای گرادیان لنگر در نظر گرفته می‌شود و می‌تواند به طور محافظه کارانه برابر واحد در نظر گرفته شود.

$$\beta = 1 + 0.4 \frac{L}{L_m}^{0.7} \left(1 + \frac{M_1}{M_2} \right)^{0.7} \leq 1.3 \quad (36-3)$$

L = حداقل مقدار L_{cr} و L_m می‌باشد.

نحوه محاسبه مقدار L_{cr} در ادامه آمده است:

$$L_{cr} = \left[\frac{4\pi^4 h_o (1 - \mu^2)}{t^3} \left(I_{xf} (x_{of} - h_{xf})^2 + C_{wf} - \frac{I_{xyf}^2}{I_{yf}} (x_{of} - h_{xf})^2 \right) + \frac{\pi^4 h_o^4}{720} \right]^{1/4} \quad (37-3)$$

h_o = عمق پشت تا پشت جان همان طور که در شکل ۲-۸ فصل دوم نشان داده شده است.

$$\mu = \text{ضریب پواسون}$$

$$t = \text{ضخامت فولاد پایه}$$

$$I_{xf} = \text{ممان اینرسی بال حول محور } x$$

$$x_{of} = \text{فاصله مرکز سطح بال تا مرکز برش در راستای } x$$

$$h_{xf} = \text{فاصله مرکز سطح بال تا نقطه اتصال بال و جان در راستای } x$$

$$C_{wf} = \text{ضریب اعوجاج پیچشی}$$

$$I_{xyf} = \text{ممان اینرسی } xy \text{ بال}$$

$$I_{yf} = \text{ممان اینرسی بال حول محور } y$$

در رابطه (۳-۳۷)، I_{xf} ، I_{yf} ، I_{xyf} ، C_{wf} ، x_{of} و h_{xf} مشخصات بال فشاری به همراه سخت کننده لبه حول سیستم محورهای مختصات x و y هستند که این محورها از مرکز سطح بال گذشته و جهت مثبت محور x به سمت راست از مرکز و جهت مثبت y به سمت پایین از مرکز تعریف شده است.

L_m = فاصله بین قیود مجزایی که کمانش اعوجاجی را محدود می کنند (برای اعضای با قیود پیوسته، $L_m = L_{cr}$ است) M_1 و M_2 : به ترتیب لنگرهای کوچکتر و بزرگتر در قطعه مهار نشده (L_m) تیر می باشند؛ M_1/M_2 وقتی که لنگرها انحنای مضاعف ایجاد کند مثبت است و اگر انحنای ساده داشته باشد منفی است.

سایر پارامترهای رابطه (۳-۳۷) به شرح زیر محاسبه می شوند:

$$k_{\phi fe} = \text{سختی دورانی ارتجاعی ناشی از اتصال بال به نقطه تلاقی بال و جان}$$

$$k_{\phi fe} = \left[\frac{\pi}{L} \right]^4 \left[EI_{xf}(x_{of} - h_{xf})^2 + EC_{wf} - E \frac{I_{xyf}^2}{I_{yf}}(x_{of} - h_{xf})^2 \right] + \left(\frac{\pi}{L} \right)^2 GJ_f \quad (38-3)$$

$$J_f = \text{ممان اینرسی پیچشی سنت ونان برای بال فشاری با سخت کننده لبه، حول سیستم مختصات } x-y$$

$$k_{\phi we} = \text{سختی دورانی ارتجاعی ناشی از اتصال جان به نقطه تلاقی بال و جان.}$$

$$k_{\phi we} = \frac{Et^3}{12(1-\mu^2)} \frac{3}{h_o} + \frac{\pi^2}{L} \frac{19h_o^2}{60} + \frac{\pi^4}{L} \frac{h_o^3}{240} \quad (39-3)$$

k_{ϕ} = سختی دورانی ناشی از اتصال اعضای مهارکننده (مهاربند، پانل، پوشش) به نقطه تلاقی بال و جان. اگر بال فشاری مهار نشده باشد این مقدار برابر با صفر در نظر گرفته می شود.

$$\tilde{k}_{\phi fg} = \text{سختی دورانی هندسی مورد نیاز (تقسیم شده بر تنش } F_d) \text{ ناشی از اتصال بال به نقطه تلاقی بال و جان}$$

$$\tilde{k}_{\phi fg} = \left[\frac{\pi}{L} \right]^2 \left[A_f \left[(x_{of} - h_{xf})^2 \left(\frac{I_{xyf}}{I_{yf}} \right)^2 - 2y_{of}(x_{of} - h_{xf}) \left(\frac{I_{xyf}}{I_{yf}} \right) + h_{xf}^2 + y_{of}^2 \right] + I_{xf} + I_{yf} \right] \quad (40-3)$$

$$A_f = \text{سطح مقطع بال فشاری با سخت کننده لبه، حول محور مختصات } x \text{ و } y$$

$$y_{of} = \text{فاصله مرکز سطح بال تا مرکز برش بال در راستای } y$$

$\tilde{K}_{\phi wg}$ = سختی دورانی هندسی مورد نیاز (تقسیم شده بر تنش F_d) ناشی از اتصال جان به نقطه تلاقی بال به جان

$$\tilde{K}_{\phi wg} = \frac{h_0 t \pi^2}{13440} \left[\frac{[45360(1 - \zeta_{web}) + 62160] \left(\frac{L}{h_0}\right)^2 + 448\pi^2 + \left(\frac{h_0}{L}\right)^2 [53 + 3(1 - \zeta_{web})] \pi^4}{\pi^4 + 28\pi^2 \left[\frac{L}{h_0}\right]^2 + 420 \left[\frac{L}{h_0}\right]^4} \right] \quad (41-3)$$

$$\zeta_{web} = \frac{(f_1 - f_2)}{f_1} \quad (42-3)$$

ζ_{web} ، معرف گرادیان تنش در جان است. f_1 و f_2 تنش‌ها در دو انتهای جان می‌باشد، $f_1 > f_2$ بوده و علامت آن‌ها در فشار مثبت و در کشش منفی است. این تنش‌ها بر اساس مقطع کل محاسبه می‌شوند. به عنوان مثال در حالت خمش متقارن خالص: $f_1 = f_2$ و $\zeta_{web} = 2$ است.

(ب) تحلیل کمانش ارتجاعی

به عنوان جایگزین بند ۳-۱-۳-۴ (الف) می‌توان تحلیل کمانش ارتجاعی را به صورت مناسبی انجام داد. ضرایب مقاومت و اطمینان مذکور در بخش ۳-۱-۳-۴ باید مورد استفاده قرار گیرد.

۳-۳-۲- برش

۳-۳-۲-۱- مقاومت برشی جان‌های بدون سوراخ

مقاومت برشی اسمی، V_n ، باید براساس رابطه (۳-۴۳) محاسبه شود. ضریب اطمینان و ضرایب مقاومت که در این بخش ارائه شده‌اند باید برای تعیین مقاومت برشی مجاز یا مقاومت برشی طراحی مطابق با روش طراحی معرفی شده در فصل اول استفاده شود.

$$V_n = A_w F_v \quad (43-3)$$

در روش طراحی بر اساس مقاومت مجاز مقدار ضریب اطمینان برابر $\Omega_v = 1.6$ و در روش طراحی بر اساس ضرایب بار و مقاومت، مقدار ضریب کاهش مقاومت برابر $\phi_v = 0.95$ می‌باشد. در آن F_v برابر است با:

$$\text{اگر } \frac{h}{t} \leq \sqrt{\frac{E k_v}{F_y}} \text{ باشد}$$

$$F_v = 0.60 F_y \quad (44-3)$$

اگر $\sqrt{\frac{Ek_v}{F_y}} < \frac{h}{t} \leq 1.51 \sqrt{\frac{Ek_v}{F_y}}$ باشد

$$F_v = \frac{0.60 \sqrt{Ek_v F_y}}{(h/t)} \quad (۴۵-۳)$$

اگر $\frac{h}{t} > 1.51 \sqrt{\frac{Ek_v}{F_y}}$ باشد

$$F_v = \frac{\pi^2 Ek_v}{12(1 - \mu^2)(h/t)^2} = \frac{0.904 EK_v}{(h/t)^2} \quad (۴۶-۳)$$

V_n = مقاومت برشی اسمی

A_w = مساحت جان که برابر است با

$$A_w = ht \quad (۴۷-۳)$$

h = عمق قسمت مستوی جان که در امتداد صفحه جان اندازه گیری شده است.

t = ضخامت جان

F_v = تنش برشی اسمی

k_v = ضریب کماتش برشی که براساس یکی از دو روش زیر محاسبه می شود:

$$(۱) \text{ برای جان های تقویت نشده: } k_v = 5.34$$

(۲) برای جان های با سخت کننده عرضی که ضوابط بند ۳-۳-۷ را برآورده می سازند ضریب K_v برابر است با:

$$\text{اگر } \frac{a}{h} \leq 1.0$$

$$k_v = 4.00 + \frac{5.34}{(a/h)^2} \quad (۴۸-۳)$$

$$\text{اگر } \frac{a}{h} > 1.0$$

$$k_v = 5.34 + \frac{4.00}{(a/h)^2} \quad (۴۹-۳)$$

a = طول پانل برشی جان تقویت نشده یا به عبارت دیگر فاصله خالص بین سخت کننده های عرضی در جان های تقویت شده می باشد.

F_y = تنش تسلیم طراحی

μ = ضریب پواسون که برابر با ۰٫۳ است

برای یک جان متشکل از دو یا چند ورق، هر ورق باید به عنوان یک جز مجزا در نظر گرفته شده و سهم خود را از نیروی برشی ببرد.

۳-۳-۲-۲- مقاومت برشی برای جان مقاطع C شکل دارای سوراخ

برای جان دارای سوراخ در مقاطع C شکل که ضوابط بند ۲-۵-۴ را اقتناع نماید، مقاومت برشی باید با استناد به ضوابط بند ۳-۳-۱ محاسبه شده و در ضریب کاهش، q_s ، ضرب شود. ضریب q_s برابر است با:

$$\frac{c}{t} \geq 54 \text{ اگر}$$

$$q_s = 1.0 \quad (۵۰-۳)$$

$$5 \leq \frac{c}{t} < 54 \text{ اگر}$$

$$q_s = \frac{c}{54t} \quad (۵۱-۳)$$

در آن:

$$c = \frac{h}{2} \frac{d_h}{2.83} \quad \text{برای سوراخ‌های دایره‌ای} \quad (۵۲-۳)$$

$$c = \frac{h}{2} \frac{d_h}{2} \quad \text{برای سوراخ‌های غیردایره‌ای} \quad (۵۳-۳)$$

d_h عمق سوراخ و h ارتفاع مقطع می‌باشد.

۳-۳-۳- ترکیب خمش و برش

۳-۳-۳-۱- طراحی بر اساس مقاومت مجاز

برای تیرهایی که تحت اثر هم زمان برش و خمش قرار دارند، مقاومت خمشی مورد نیاز، M ، و مقاومت برشی مورد نیاز، V ، نباید به ترتیب از M_n/Ω_b و V_n/Ω_v تجاوز کنند.

برای تیرهای بدون سخت‌کننده جان، که مطابق مقاومت خمشی مورد نیاز، M ، و مقاومت برشی مورد نیاز، V ، همچنین باید رابطه اندرکنشی زیر را برآورده سازند:

$$\sqrt{\frac{\Omega_b M}{M_{n \times o}}^2 + \frac{\Omega_v V}{V_n}} \leq 1.0 \quad (۵۴-۳)$$

برای تیرهای با سخت‌کننده جان، اگر $\Omega_b M/M_{n \times o} > 0.5$ و $\Omega_v V/V_n > 0.7$ باشد، M و V باید رابطه اندرکنشی زیر را نیز برآورده سازند:

$$0.6 \frac{\Omega_b M}{M_{n \times o}} + \frac{\Omega_v V}{V_n} \leq 1.3 \quad (۵۵-۳)$$

که در آن:

M_n = مقاومت خمشی اسمی وقتی خمش خالص در نظر گرفته شود

Ω_b = ضریب اطمینان خمش (به بند ۳-۳-۱-۱ مراجعه شود)

M_{nxo} = مقاومت خمشی اسمی حول محور x مار بر مرکز سطح که مطابق ضوابط بند ۳-۳-۱-۱ به دست آمده است.

Ω_v = ضریب اطمینان برش (به بند ۳-۳-۲ مراجعه شود)

V_n = مقاومت برشی اسمی وقتی برش به تنهایی در نظر گرفته می شود.

۳-۳-۳-۲- روش طراحی بر اساس ضرایب بار و مقاومت

برای تیرهایی که تحت اثر همزمان برش و خمش قرار دارند، مقاومت خمشی مورد نیاز، M_u ، و مقاومت برشی مورد نیاز، V_u ، نباید به ترتیب از $\phi_b M_n$ و $\phi_v V_n$ تجاوز کنند.

برای تیرهای بدون سخت کننده جان، که مقاومت خمشی مورد نیاز، M_u ، و مقاومت برشی مورد نیاز، V_u ، باید رابطه اندرکنشی زیر را برآورده سازند.

$$\sqrt{\frac{M_u^2}{\phi_b M_{n \times o}} + \frac{V_u^2}{\phi_v V_n}} \leq 1.0 \quad (۵۶-۳)$$

برای تیرهای با سخت کننده جان اگر $M_u / \phi_b M_{n \times o} > 0.5$ و $V_u / \phi_v V_n > 0.7$ باشد، M_u و V_u باید رابطه اندرکنشی زیر را نیز برآورده سازند:

$$0.6 \frac{M_u}{\phi_b M_{n \times o}} + \frac{V_u}{\phi_v V_n} \leq 1.3 \quad (۵۷-۳)$$

که:

M_n = مقاومت خمشی اسمی وقتی خمش به تنهایی در نظر گرفته می شود.

M_u = مقاومت خمشی مورد نیاز

ϕ_b = ضریب کاهش مقاومت خمش (به بند ۳-۳-۱-۱ مراجعه شود)

M_{nxo} = مقاومت خمشی اسمی حول محور x مار بر مرکز سطح که مطابق ضوابط بند ۳-۳-۱-۱ محاسبه شده است.

V_u = مقاومت برشی مورد نیاز

ϕ_v = ضریب کاهش مقاومت برش (به بند ۳-۳-۲ مراجعه شود)

V_n = مقاومت برشی اسمی وقتی که برش به تنهایی در نظر گرفته شود.

۳-۳-۴- لهیدگی جان

۳-۳-۴-۱- مقاومت لهیدگی جان برای جانهای بدون سوراخ

مقاومت لهیدگی اسمی جان، P_n ، باید مطابق روابط (۵۸-۳) یا (۵۹-۳) بسته به روش طراحی تعیین شود. برای تعیین مقاومت مجاز یا مقاومت طراحی باید از ضریب اطمینان یا ضریب مقاومت که در جداول ۱-۳ الی ۵-۳ ارائه شده است استفاده نمود.

$$P_n = C t^2 F_y \sin \theta \left[1 - C_R \sqrt{\frac{R}{t}} \right] \left[1 + C_N \sqrt{\frac{N}{t}} \right] \left[1 - C_h \sqrt{\frac{h}{t}} \right] \quad (58-3)$$

که در آن:

P_n = مقاومت لهیدگی اسمی جان

C = ضریب از جداول ۱-۳ الی ۵-۳

t = ضخامت جان

F_y = تنش تسلیم طراحی

θ = زاویه بین صفحه جان و صفحه باربری $45^\circ \leq \theta \leq 90^\circ$

C_R = ضریب شعاع خم داخلی از جداول ۱-۳ الی ۵-۳

R = شعاع خم داخلی

C_N = ضریب طول نشیمن از جداول ۱-۴ الی ۵-۴

N = طول نشیمن [حداقل ۹ میلی‌متر]

C_h = ضریب لاغری جان از جداول ۱-۳ الی ۵-۳

h = عمق مستوی جان در امتداد صفحه جان

برای شرایط بارگذاری جان در یک بال در انتها در مقاطع C یا Z شکل، مقاومت لهیدگی اسمی جان، P_{nc} ، با طره در یک طرف را می‌توان از رابطه زیر نیز محاسبه نمود اما P_{nc} محاسبه شده نباید از شرایط بارگذاری تک بال میانی تجاوز نماید.

$$P_{nc} = \alpha P_n \quad (59-3)$$

P_{nc} : مقاومت لهیدگی اسمی جان برای مقطع C و Z دارای طره

$$\alpha = \frac{1.34 \left(\frac{L_o}{h} \right)^{0.26}}{0.009 \left(\frac{h}{t} \right) + 0.3} \geq 1.0 \quad (60-3)$$

که در آن:

L_o = طول طره از لبه نشیمن تا انتهای عضو

P_n = مقاومت اسمی لهیدگی جان بارگذاری شده در یک بال انتها که از رابطه (۳-۵۸) و جداول ۳-۲ و ۳-۳ محاسبه می‌شود.

کاربرد رابطه (۳-۵۹) محدود به حالاتی است که $0.5 \leq L_o/h \leq 1.5$ و $h/t \leq 154$ باشد. برای L_o/h یا h/t خارج از این محدوده باید $\alpha = 1$ منظور شود.

برای اعضاء تحت خمش با نسبت h/t بزرگتر از ۲۰۰، بارهای متمرکز یا عکس‌العمل‌ها باید با تمهیدات مناسب مستقیماً به جان منتقل شوند.

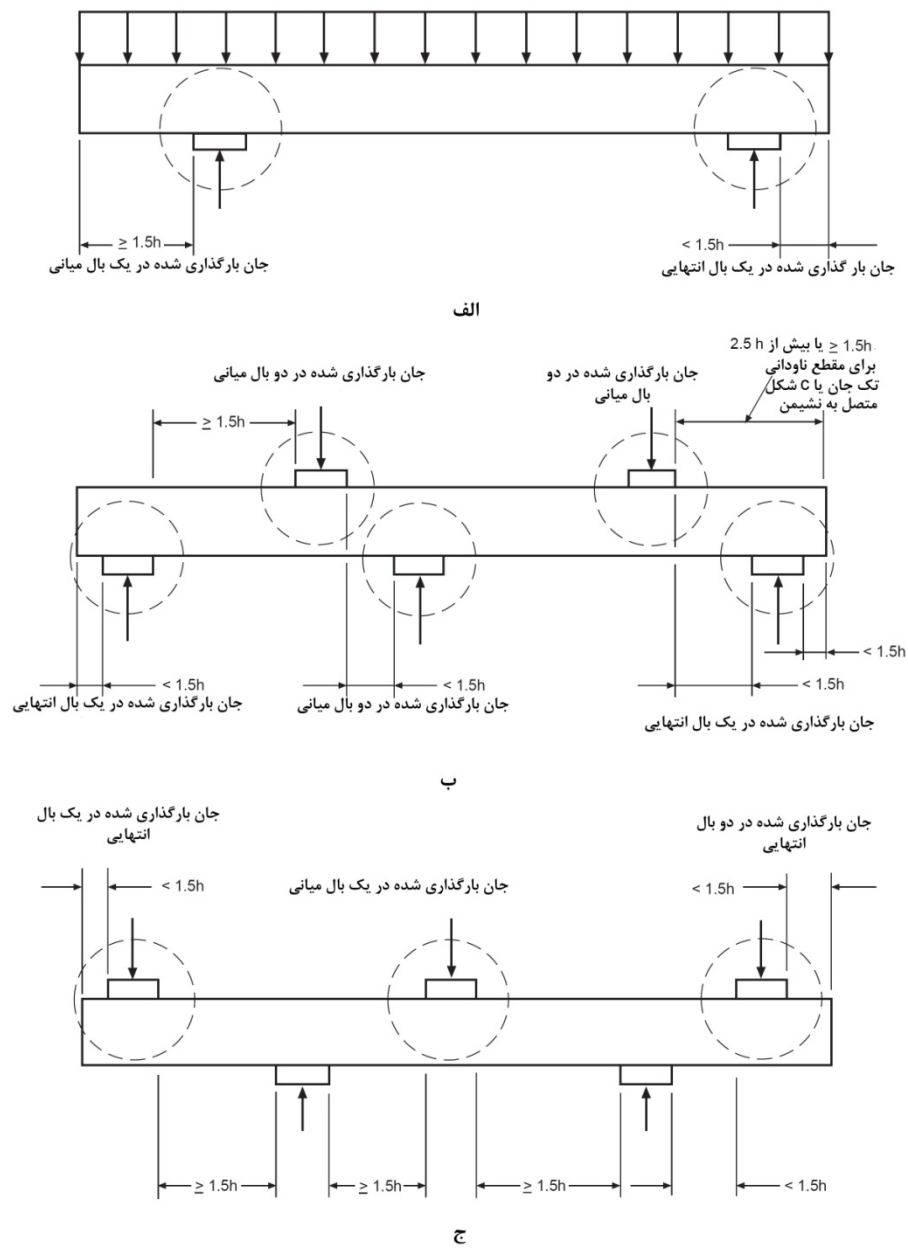
P_n و P_{nc} بیانگر مقاومت‌های اسمی جان بدون سوراخ متصل‌کننده بال‌های فوقانی و تحتانی در مقابل بارها و عکس‌العمل‌ها می‌باشد. برای محاسبه مقاومت اسمی کل برای جانهای متشکل از ۲ یا چند ورق، P_n و P_{nc} باید برای هر ورق به طور جداگانه محاسبه شده و نتایج با هم جمع شوند.

شرایط جان بارگذاری شده در یک بال وضعیتی است که فاصله خالص بین لبه‌های نشیمن بارها یا عکس‌العمل‌های متمرکز مختلف‌الجهت برابر یا بزرگتر از $1.5h$ باشد (شکل ۳-۱).

شرایط جان بارگذاری شده در دو بال وضعیتی است که فاصله خالص بین لبه‌های نشیمن بارها یا عکس‌العمل‌های متمرکز مختلف‌الجهت کمتر از $1.5h$ باشد (شکل ۳-۱).

شرایط جان بارگذاری شده در انتها وضعیتی است که فاصله لبه‌های نشیمن تا انتهای عضو کمتر یا مساوی $1.5h$ باشد (شکل ۳-۱).

شرایط جان بارگذاری شده در میان وضعیتی است که فاصله بین لبه‌های نشیمن تا انتهای عضو بزرگتر از $1.5h$ باشد (شکل ۳-۱).



شکل ۱-۳ تعریف شرایط جان بارگذاری شده در دو بال و یک بال در حالت انتهای و میان

جدول ۱-۳ برای تیرهای I شکل ساخته شده از دو ناودانی پشت به پشت وقتی که $N/t \leq 210$ ، $h/t \leq 200$ ، $N/h \leq 1.0$ و $\theta = 90^\circ$ است، استفاده می‌شود.

جدول ۱-۳ ضرایب اطمینان و مقاومت و ثابتهای مقاطع مرکب

در محدوده	LRFD ϕ_w	ASD Ω_w	C_h	C_N	C_R	C	حالت بارگذاری		شرایط تکیه‌گاه و بال	
							انتها	میان	بال‌های سخت شده یا نیمه سخت شده	متصل به تکیه‌گاه
$R/t \leq 5$	۰٫۷۵	۲	۰٫۰۰۱	۰٫۲۸	۰٫۱۴	۱۰	انتها	جان بارگذاری شده در یک بال	بال‌های سخت شده یا نیمه سخت شده	متصل به تکیه‌گاه
$R/t \leq 5$	۰٫۸۵	۱٫۷۵	۰٫۰۰۱	۰٫۱۱	۰٫۱۷	۲۰٫۵	میان	جان بارگذاری شده در یک بال	بال‌های سخت شده یا نیمه سخت شده	متصل به تکیه‌گاه
$R/t \leq 5$	۰٫۷۵	۲	۰٫۰۰۱	۰٫۲۸	۰٫۱۴	۱۰	انتها	جان بارگذاری شده در یک بال	بال‌های سخت شده یا نیمه سخت شده	متصل نشده به تکیه‌گاه
$R/t \leq 3$	۰٫۸۵	۱٫۷۵	۰٫۰۰۱	۰٫۱۱	۰٫۱۷	۲۰٫۵	میان	جان بارگذاری شده در یک بال		
$R/t \leq 3$	۰٫۷۵	۲	۰٫۰۴	۰٫۰۸	۰٫۰۹	۱۵٫۵	انتها	جان بارگذاری شده در دو بال	بال‌های سخت شده یا نیمه سخت شده	متصل نشده به تکیه‌گاه
	۰٫۷۵	۲	۰٫۰۴	۰٫۰۸	۰٫۱۴	۳۶	میان	جان بارگذاری شده در دو بال		
$R/t \leq 5$	۰٫۷۵	۲	۰٫۰۰۱	۰٫۲۸	۰٫۱۴	۱۰	انتها	جان بارگذاری شده در یک بال	بال‌های سخت نشده	
$R/t \leq 3$	۰٫۸۵	۱٫۷۵	۰٫۰۰۱	۰٫۱۱	۰٫۱۷	۲۰٫۵	میان	جان بارگذاری شده در یک بال		

جدول ۲-۳ برای اعضای با مقطع C و ناودانی با جان منفرد که $h/t \leq 200$ ، $N/t \leq 210$ ، $N/h \leq 1.0$ و $\theta = 90^\circ$ است، استفاده می‌شود. در جدول ۲-۳ برای شرایط بارگذاری یا عکس‌العمل جان در یک بال در قسمت میانی اعضایی که بالهایشان به تکیه‌گاه متصل شده‌اند، فاصله از لبه نشیمن تا انتهای عضو باید حداقل تا 2.5h افزایش داده شود. برای حالت غیر متصل به تکیه‌گاه، فاصله از لبه‌های برابر تا انتهای عضو باید حداقل تا 1.5h افزایش داده شود (شکل ۱-۳ ب).

جدول ۲-۳ ضرایب اطمینان و مقاومت و ثابتهای مقاطع ناودانی با جان منفرد و مقاطع C شکل

در محدوده	LRFD ϕ_w	ASD Ω_w	C_h	C_N	C_R	C	حالت بارگذاری		شرایط تکیه‌گاه و بال	
							انتها	جان بارگذاری شده در یک بال	متصل به تکیه‌گاه	بال‌های سخت شده یا نیمه‌سخت شده
R/t ≤ 9	۰.۸۵	۱.۷۵	۰.۰۲	۰.۳۵	۰.۱۴	۴	انتها	جان بارگذاری شده در یک بال	متصل به تکیه‌گاه	بال‌های سخت شده یا نیمه‌سخت شده
R/t ≤ 5	۰.۹۰	۱.۶۵	۰.۰۸	۰.۱۴	۰.۲۳	۱۳	میان	جان بارگذاری شده در دو بال	متصل به تکیه‌گاه	بال‌های سخت شده یا نیمه‌سخت شده
R/t ≤ 12	۰.۸۵	۱.۷۵	۰.۰۴۸	۰.۱۲	۰.۰۸	۷.۵	انتها	جان بارگذاری شده در دو بال	متصل به تکیه‌گاه	بال‌های سخت شده یا نیمه‌سخت شده
R/t ≤ 12	۰.۸۵	۱.۷۵	۰.۰۳۱	۰.۰۸	۰.۱۰	۲۰	میان	جان بارگذاری شده در دو بال	متصل به تکیه‌گاه	بال‌های سخت شده یا نیمه‌سخت شده
R/t ≤ 5	۰.۸۰	۱.۸۵	۰.۰۲	۰.۳۵	۰.۱۴	۴	انتها	جان بارگذاری شده در یک بال	متصل نشده به تکیه‌گاه	بال‌های سخت شده یا نیمه‌سخت شده
	۰.۹۰	۱.۶۵	۰.۰۱	۰.۱۴	۰.۲۳	۱۳	میان	جان بارگذاری شده در دو بال		
R/t ≤ 3	۰.۹۰	۱.۷۵	۰.۰۴	۰.۰۵	۰.۳۲	۱۳	انتها	جان بارگذاری شده در دو بال	متصل نشده به تکیه‌گاه	بال‌های سخت نشده
	۰.۸۰	۱.۹۰	۰.۰۰۱	۰.۱۵	۰.۵۲	۲۴	میان	جان بارگذاری شده در دو بال		
R/t ≤ 2	۰.۸۵	۱.۸۰	۰.۰۳	۰.۶۰	۰.۴۰	۴	انتها	جان بارگذاری شده در یک بال	متصل نشده به تکیه‌گاه	بال‌های سخت نشده
R/t ≤ 1	۰.۸۵	۰.۸۵	۰.۰۱	۰.۱۰	۰.۳۲	۱۳	میان	جان بارگذاری شده در دو بال		
R/t ≤ 1	۰.۷۵	۲	۰.۰۱	۰.۳۷	۰.۱۱	۲	انتها	جان بارگذاری شده در دو بال		
	۰.۸۰	۱.۹۰	۰.۰۴	۰.۲۵	۰.۴۷	۱۳	میان	جان بارگذاری شده در دو بال		

جدول ۳-۳ برای اعضای با مقطع Z با جان منفرد که $h/t \leq 200$ ، $N/t \leq 210$ ، $N/h \leq 2.0$ و $\theta = 90^\circ$ است، استفاده می‌شود. در جدول ۳-۳ در حالت جان بارگذاری شده در دو بال در میان برای اعضایی که بال متصل به تکیه‌گاه دارند فاصله لبه نشیمن تا انتهای عضو باید حداقل 2.5h منظور شود. برای حالتی که عضو به تکیه‌گاه متصل نیست، این فاصله باید حداقل 1.5h منظور شود. در غیر این صورت عضو تحت شرایط بارگذاری انتهایی باید در نظر گرفته شود.

جدول ۳-۳ ضرایب اطمینان و مقاومت و ثابتهای مقاطع z شکل با جان منفرد

در محدوده	LRFD	ASD	C_h	C_N	C_R	C	حالت بارگذاری		شرایط تکیه‌گاه و بال	
	ϕ_w	Ω_w					انتها	میان	متصل به تکیه‌گاه	بال‌های سخت‌شده یا نیمه‌سخت‌شده
$R/t \leq 9$	۰٫۸۵	۱٫۷۵	۰٫۰۲	۰٫۳۵	۰٫۱۴	۴	انتها	جان بارگذاری‌شده	بال‌های سخت‌شده یا نیمه‌سخت‌شده	متصل به تکیه‌گاه
$R/t \leq 5.5$	۰٫۹۰	۱٫۶۵	۰٫۰۱	۰٫۱۴	۰٫۲۳	۱۳	میان	در یک بال		
$R/t \leq 12$	۰٫۸۵	۱٫۷۵	۰٫۰۵۲	۰٫۱۶	۰٫۰۵	۹	انتها	جان بارگذاری‌شده	بال‌های سخت‌شده یا نیمه‌سخت‌شده	متصل شده به تکیه‌گاه
$R/t \leq 12$	۰٫۸۰	۱٫۸۵	۰٫۰۳۱	۰٫۰۷	۰٫۰۷	۲۴	میان	در دو بال		
$R/t \leq 5$	۰٫۸۵	۱٫۸۰	۰٫۰۲	۰٫۰۲	۰٫۰۹	۵	انتها	جان بارگذاری‌شده	بال‌های سخت‌شده یا نیمه‌سخت‌شده	متصل نشده به تکیه‌گاه
	۰٫۹۰	۱٫۶۵	۰٫۰۱	۰٫۱۴	۰٫۲۳	۱۳	میان	در یک بال		
$R/t \leq 3$	۰٫۹۰	۱٫۶۵	۰٫۰۴	۰٫۰۵	۰٫۳۲	۱۳	انتها	جان بارگذاری‌شده		
	۰٫۸۰	۱٫۹۰	۰٫۰۰۱	۰٫۱۵	۰٫۵۲	۲۴	میان	در دو بال		
$R/t \leq 2$	۰٫۸۵	۱٫۸۰	۰٫۰۳	۰٫۶۰	۰٫۴۰	۴	انتها	جان بارگذاری‌شده	بال‌های سخت‌نشده	
$R/t \leq 1$	۰٫۸۵	۱٫۸۰	۰٫۰۱	۰٫۱۰	۰٫۳۲	۱۳	میان	در یک بال		
$R/t \leq 1$	۰٫۷۵	۲	۰٫۰۱	۰٫۳۷	۰٫۱۱	۲	انتها	جان بارگذاری‌شده		
	۰٫۸۰	۱٫۹۰	۰٫۰۴	۰٫۲۵	۰٫۴۷	۱۳	میان	در دو بال		

جدول ۳-۴ برای اعضاء با مقطع کلاهی تک که $h/t \leq 200$ ، $N/t \leq 200$ ، $N/h \leq 2.0$ و $\theta = 90^\circ$ است، استفاده می‌شود.

جدول ۳-۴ ضرایب اطمینان و مقاومت و ثابتهای مقاطع کلاهی شکل منفرد

در محدوده	LRFD	ASD	C_h	C_N	C_R	C	حالت بارگذاری		شرایط تکیه‌گاه
	ϕ_w	Ω_w					انتها	میان	متصل به تکیه‌گاه
$R/t \leq 9$	۰٫۷۵	۲	۰٫۰۴	۰٫۶۸	۰٫۲۵	۴	انتها	جان بارگذاری‌شده	متصل به تکیه‌گاه
$R/t \leq 5.5$	۰٫۸۵	۱٫۸۰	۰٫۰۴	۰٫۱۳	۰٫۱۳	۱۷	میان	در یک بال	
$R/t \leq 12$	۰٫۸۵	۱٫۷۵	۰٫۰۳	۰٫۰۷	۰٫۱۰	۹	انتها	جان بارگذاری‌شده	متصل نشده به تکیه‌گاه
$R/t \leq 12$	۰٫۸۵	۱٫۸۰	۰٫۰۲	۰٫۲۲	۰٫۱۴	۱۰	میان	در دو بال	
$R/t \leq 5$	۰٫۷۵	۲	۰٫۰۴	۰٫۶۸	۰٫۲۵	۴	انتها	جان بارگذاری‌شده	متصل نشده به تکیه‌گاه
	۰٫۸۵	۱٫۸۰	۰٫۰۴	۰٫۱۳	۰٫۱۳	۱۷	میان	در یک بال	

جدول ۳-۵ برای اعضای با مقطع با جان چندگانه که $h/t \leq 200$ ، $N/t \leq 210$ ، $N/h \leq 3.0$ و $45^\circ \leq \theta \leq 90^\circ$ است، استفاده می‌شود.

جدول ۳-۵ ضرایب اطمینان و مقاومت و ثابتهای مقاطع عرشه با جان چندگانه

در محدوده	LRFD	ASD	C_h	C_N	C_R	C	حالت بارگذاری		شرایط تکیه‌گاه
	ϕ_w	Ω_w					انتها	جان	
$R/t \leq 20$	۰٫۹۰	۱٫۷۰	۰٫۲۵	۰٫۲۵	۰٫۰۴	۴	انتها	جان	متصل به تکیه‌گاه
$R/t \leq 10$	۰٫۸۵	۱٫۷۵	۰٫۰۴	۰٫۱۷	۰٫۱۰	۸	میان	بارگذاری شده در یک بال	
$R/t \leq 10$	۰٫۸۵	۱٫۸۰	۰٫۴۰	۰٫۱۴	۰٫۱۲	۹	انتها	جان بارگذاری شده	
	۰٫۸۵	۱٫۷۵	۰٫۲۰	۰٫۲۱	۰٫۱۱	۱۰	میان	در دو بال	
$R/t \leq 20$	۰٫۶۰	۲٫۴۵	۰٫۲۸	۰٫۲۹	۰٫۰۴	۳	انتها	جان بارگذاری شده	متصل نشده به تکیه‌گاه
	۰٫۸۵	۱٫۷۵	۰٫۰۴	۰٫۱۷	۰٫۱۰	۸	میان	در یک بال	
$R/t \leq 5$	۰٫۹۰	۱٫۶۵	۰٫۵۰	۰٫۱۵	۰٫۱۶	۶	انتها	جان	جان بارگذاری شده
	۰٫۹۰	۱٫۶۵	۰٫۴۶	۰٫۱۰	۰٫۱۰	۱۷	میان	در دو بال	

۳-۳-۴-۲- مقاومت لهیدگی جان برای جان مقاطع C شکل سوراخ‌دار

وقتی که سوراخ جان در طول نشیمن قرار داشته باشد، باید از سخت‌کننده جان استفاده شود. مقاومت لهیدگی موجود جان تیرهای سوراخ‌دار، از حاصل ضرب مقاومت به دست آمده از ضوابط بند ۳-۳-۴-۱ در ضریب کاهش R_c طبق این بند محاسبه می‌شود.

ضوابط این بند در محدوده زیر معتبر است:

$$\frac{d_h}{h} \leq 0.7 \quad (1)$$

$$\frac{h}{t} \leq 200 \quad (2)$$

(۳) مرکز سوراخ در میانه عمق جان باشد.

(۴) فاصله خالص بین سوراخ‌ها بزرگتر از ۴۵۰ میلی‌متر باشد.

(۵) فاصله بین انتهای عضو و لبه سوراخ بزرگتر از d باشد.

(۶) در سوراخ‌های غیردایره‌ای، شعاع بخش منحنی بیش از دو برابر ضخامت جان باشد.

(۷) در سوراخ‌های غیردایره‌ای $d_h \leq 60 \text{ mm}$ و $L_h \leq 110 \text{ mm}$

(۸) قطر سوراخ‌های دایره‌ای ≥ 150 میلی‌متر

(۹) میلی‌متر $d_h > 14$

که در آن:

d_h = عمق سوراخ جان

h = عمق مستوی جان در امتداد صفحه جان

t = ضخامت جان

d = عمق مستوی مقطع

L_h = طول سوراخ جان

برای عکس‌العمل جان بارگذاری شده در یک بال در انتها (رابطه ۳-۵۸ با جدول ۳-۲) در صورتی که سوراخ جان در طول نشیمن نباشد، ضریب کاهش R_c و حداقل طول نشیمن N به شرح زیر محاسبه می‌شود:

$$R_c = 1.01 - 0.325 d_h / h + 0.083 x / h \leq 1.0$$

$$N \geq 25 \text{ mm}$$

(۳-۶۱)

برای عکس‌العمل جان بارگذاری شده در یک بال (رابطه ۳-۵۸ و جدول ۳-۲) در صورتی که سوراخ جان در طول نشیمن نباشد، ضریب کاهش R_c و حداقل طول نشیمن N به شرح زیر محاسبه می‌شود:

$$R_c = 0.9 - 0.047 d_h / h + 0.053 x / h \leq 1.0$$

$$N \geq 76 \text{ mm}$$

(۳-۶۲)

که در آن:

x : نزدیک‌ترین فاصله بین سوراخ جان و لبه نشیمن

N : طول نشیمن

۳-۳-۵- ترکیب خمش و لهیدگی جان

۳-۳-۵-۱- طراحی بر اساس مقاومت مجاز

مقاطع با جان مستوی بدون سخت‌کننده جان که تحت اثر ترکیب خمش و بار متمرکز یا عکس‌العمل تکیه‌گاهی قرار می‌گیرند، باید به نحوی طراحی شوند که لنگر، M و بار متمرکز یا عکس‌العمل، P ، روابط $M \leq M_{nxo} / \Omega_b$ و $P < P_n / \Omega_w$ را برآورده سازند. همچنین، ضوابط (الف) تا (ج) حسب مورد باید برآورده شود.

(الف) برای مقاطع با جان منفرد تقویت نشده، باید رابطه ۳-۶۳ به شرح زیر ارضا شود:

$$0.91 \frac{P}{P_n} + \frac{M}{M_{nxo}} \leq \frac{1.33}{\Omega}$$

(۳-۶۳)

استثناء: در مقاطع با بیش از یک جان و حداکثر فاصله ۲۵۰ میلی‌متر بین جان‌ها، چنانچه لبه‌های فشاری جان به صورت پیوسته یا منقطع مهاربندی جانبی شده باشد، (از قبیل پوشش‌های صلب یا اجزاء بال) نیازی به برآورده نمودن رابطه (۳-۶۴)، در ناحیه لنگر منفی نمی‌باشد.

(ب) برای مقاطع دارای چند جان سخت نشده مانند مقاطع I شکلی که از دو مقطع C شکل پشت به پشت ساخته شده اند یا مقاطع مشابه آن که در مقابل دوران جان مقاومت مناسبی دارند (مثل مقاطع I شکل که از جوشکاری دو نبشی به یک مقطع C شکل ساخته می‌شود) رابطه ۳-۶۴ باید برآورده شود:

$$0.88 \frac{P}{P_n} + \frac{M}{M_{nxo}} \leq \frac{1.46}{\Omega} \quad (۳-۶۴)$$

(ج) برای نقاط تکیه‌گاهی که از دو مقطع Z شکل تو در تو در آن‌ها استفاده شده است رابطه (۳-۶۵) باید برآورده شود.

$$0.86 \frac{P}{P_n} + \frac{M}{M_{nxo}} \leq \frac{1.65}{\Omega} \quad (۳-۶۵)$$

رابطه (۳-۶۵) در محدوده زیر معتبر است:

$$\frac{h}{t} \leq 150$$

$$\frac{N}{t} \leq 140$$

$$F_y \leq 483 \text{ MPa}$$

$$\frac{R}{t} \leq 5.5$$

همچنین شرایط زیر باید برآورده شوند:

(۱) انتهای هر مقطع به مقطع دیگر با حداقل دو پیچ به قطر ۱۲٫۷ میلی‌متر از طریق جان، متصل شود.

(۲) مقطع مرکب با حداقل دو پیچ به قطر ۱۲٫۷ میلی‌متر از طریق بالها به تکیه‌گاه، متصل شود.

(۳) جان‌های دو مقطع در تماس با یکدیگر باشند.

(۴) نسبت ضخامت قطعه ضخیم‌تر به نازک‌تر نباید از ۱٫۳ تجاوز کند.

در روابط فوق

M = مقاومت خمشی مورد نیاز، در یا بلافاصله در نزدیکی نقطه اعمال بار متمرکز یا عکس‌العمل تکیه‌گاهی P

P = مقاومت مورد نیاز برای بار متمرکز یا عکس‌العمل تکیه‌گاهی با حضور لنگر خمشی

M_{nxo} = مقاومت خمشی اسمی حول محور x ماربر مرکز سطح مطابق قسمت ۳-۳-۱-۱

$\Omega_b =$ ضریب اطمینان برای خمش (به قسمت ۳-۳-۱-۱ مراجعه شود)

$P_n =$ مقاومت اسمی برای بار متمرکز یا عکس‌العمل در غیاب لنگر خمشی مطابق قسمت ۳-۳-۴

$\Omega_w =$ ضریب اطمینان برای لهیدگی جان (به قسمت ۳-۳-۴ مراجعه شود)

$\Omega =$ ضریب اطمینان برای ترکیب خمش و لهیدگی جان که برابر است با ۱٫۷.

۳-۳-۵-۲- روش ضرایب بار و مقاومت

جان‌های مستوی بدون سخت‌کننده در مقاطعی که تحت اثر ترکیب خمش و بار متمرکز یا عکس‌العمل تکیه‌گاهی هستند، باید به نحوی طراحی شوند که لنگر، M_u ، و بار متمرکز یا عکس‌العمل تکیه‌گاهی، P_u ، رابطه‌های $P_u \leq \phi_w P_n$ و $M_u \leq \phi_b M_{nxo}$ را برآورده نماید. همچنین، ضوابط (الف) تا (ج) حسب مورد باید، رعایت شود. در این روش ضریب کاهش مقاومت، $\phi = 0.9$ در نظر گرفته می‌شود.

(الف) برای مقاطع با جان‌های سخت‌نشده منفرد، باید رابطه (۳-۶۶) رعایت شود:

$$0.91 \frac{P_u}{P_n} + \frac{M_u}{M_{nxo}} \leq 1.33\phi \quad (۳-۶۶)$$

استثناء: در مقاطع با بیش از یک جان و حداکثر فاصله ۲۵۰ میلیمتر بین جان‌ها، چنانچه لبه‌های فشاری جان به صورت پیوسته یا منقطع مهاربندی جانبی شده باشد، (از قبیل پوشش‌های صلب یا اجزاء بال) نیازی به برآورده نمودن رابطه (۳-۶۶)، در ناحیه لنگر منفی نمی‌باشد.

(ب) برای مقاطع دارای چند جان سخت‌نشده مانند مقاطع I شکل که از دو مقطع پشت به پشت C شکل ساخته شده اند یا مقاطع مشابه که در برابر دوران جان مقاومت مناسبی دارند مانند مقاطع I شکل که از جوش کاری دو نبشی به یک مقطع C شکل ساخته می‌شوند باید رابطه (۳-۶۷) برآورده شود:

$$0.88 \frac{P_u}{P_n} + \frac{M_u}{M_{nxo}} \leq 1.46\phi \quad (۳-۶۷)$$

(ج) برای مقاطع ساخته شده از دو مقطع Z شکل تو در تو، رابطه (۳-۶۸) باید برآورده شود:

$$0.86 \frac{P_u}{P_n} + \frac{M_u}{M_{nxo}} \leq 1.65\phi \quad (۳-۶۸)$$

محدودیت‌های رابطه (۳-۶۵) برای رابطه (۳-۶۸) نیز رعایت شود.

۳-۳-۶- ترکیب پیچش و خمش

برای اعضای خمشی مهارنشده جانبی که تحت اثر توام خمش و پیچش قرار دارند، مقاومت خمشی مجاز یا طراحی، که مطابق قسمت ۳-۳-۱-۱ (الف) محاسبه شده است با استفاده از ضریب R ، کاهش داده شود.

$$R = \frac{f_{\text{bending}}}{f_{\text{bending}} + f_{\text{torsion}}} \leq 1 \quad (۶۹-۳)$$

ضریب کاهش R ، مساوی نسبت تنش نرمال ناشی از خمش تنها تقسیم بر تنش‌های نرمال ناشی از ترکیب خمش و تابیدگی پیچشی، در نقطه تنش مرکب حداکثر سطح مقطع می‌باشد. این تنش‌ها با استفاده از مشخصات کل مقطع برای تنش نرمال خالص از پیچش و مشخصات مقطع مؤثر برای تنش خمشی محاسبه می‌شوند. برای مقاطع C شکل با بال‌های سخت‌شده در لبه، اگر حداکثر تنش فشاری مرکب در محل اتصال جان و بال رخ دهد، ضریب R می‌تواند ۱۵٪ افزایش داده شود ولی در هر صورت R نباید بزرگ‌تر از یک در نظر گرفته شود.

ضوابط این قسمت نباید هنگامی که از الزامات قسمت‌های ۴-۶-۱-۱ و ۴-۶-۱-۲ استفاده می‌شود، به کار رود.

۳-۳-۷- سخت‌کننده‌ها

۳-۳-۷-۱- سخت‌کننده‌های جان

سخت‌کننده‌های متصل به جان در نقاطی که تحت اثر بارهای متمرکز و یا عکس‌العمل‌های تکیه‌گاهی قرار دارند، باید به عنوان اعضای فشاری طراحی شوند. بارهای متمرکز یا عکس‌العمل‌های تکیه‌گاهی باید به طور مستقیم روی سخت‌کننده‌ها اعمال شوند یا سخت‌کننده باید کاملاً به قسمت مستوی بال متصل شود به گونه‌ای که بار به طور مستقیم به انتهای سخت‌کننده منتقل شود. ادوات انتقال برش بین سخت‌کننده و جان باید مطابق ضوابط فصل پنجم تأمین شود. برای بارهای متمرکز یا عکس‌العمل‌های تکیه‌گاهی، مقاومت اسمی، P_n ، باید کمترین مقدار از بین دو مقدار محاسبه شده از روش‌های (الف) و (ب) که در این بند ارائه شده، باشد.

روش (الف) - P_n به صورت زیر محاسبه می‌شود:

$$P_n = F_{wy} \cdot A_c \quad (۷۰-۳)$$

روش (ب) - P_n مطابق ضوابط قسمت ۳-۴-۱ (الف) با جایگزینی A_e به جای A_b بدست می‌آید.

که در روش‌های (الف) و (ب):

F_{wy} = کمترین مقدار تنش تسلیم جان تیر، F_y ، و تنش تسلیم فولاد سخت‌کننده، F_{ys} .

A_c = برای سخت‌کننده‌های جان در تکیه‌گاه‌های میانی یا زیر بارهای متمرکز

$$A_c = 18t^2 + A_s \quad (۷۱-۳)$$

- برای سخت کننده‌های جان در تکیه‌گاه‌های انتهایی

$$A_c = 10t^2 + A_s \quad (۷۲-۳)$$

که در آن:

$$t = \text{ضخامت فولاد مبنا برای جان تیر}$$

$$A_s = \text{سطح مقطع سخت کننده جان}$$

$A_b =$ برای سخت کننده‌های جان در تکیه‌گاه‌های میانی یا زیر بارهای متمرکز

$$A_b = b_1 t + A_s \quad (۷۳-۳)$$

برای سخت کننده‌های جان در تکیه‌گاه‌های انتهایی

$$A_b = b_2 t + A_s \quad (۷۴-۳)$$

$$b_1 = 25t \quad 0.0024 \frac{L_{st}}{t} + 0.72 \leq 25t \quad (۷۵-۳)$$

$$b_2 = 12t \quad 0.0044 \frac{L_{st}}{t} + 0.83 \leq 12t \quad (۷۶-۳)$$

$$L_{st} = \text{طول سخت کننده جان}$$

نسبت w/t_s برای اجزای سخت شده و سخت نشده قطعه سخت کننده جان به ترتیب نباید از $1.28\sqrt{E/F_y}$ و $0.42\sqrt{E/F_y}$ تجاوز کند. F_y تنش تسلیم، w عرض جزء سخت کننده و t_s ضخامت سخت کننده است.

ضریب اطمینان و ضریب کاهش مقاومت که در این قسمت ارائه می‌شود باید برای تعیین مقاومت مجاز یا مقاومت طراحی با توجه به روش طراحی معرفی شده در فصل اول به کار رود.

در روش طراحی بر اساس مقاومت مجاز مقدار ضریب اطمینان برابر $\Omega_c = 2.00$ و در روش طراحی بر اساس ضرایب بار و مقاومت، مقدار ضریب کاهش مقاومت برابر $\phi_c = 0.85$ می‌باشد.

۳-۳-۷-۲- سخت کننده‌های جان در اعضاء خمشی با مقطع C شکل

برای شرایط جان بارگذاری شده در دو بال اعضاء خمشی با مقطع C شکل دارای سخت کننده‌های جان که ضوابط قسمت ۳-۳-۷-۱ را برآورده نمی‌کنند، مقاومت اسمی، P_n ، باید براساس رابطه (۷۷-۳) محاسبه شود.

$$P_n = 0.7(P_{wc} + A_e F_y) \geq P_{wc} \quad (۷۷-۳)$$

که در آن:

P_{wc} = مقاومت لهیدگی اسمی جان برای اعضای خمشی با مقطع C شکل است و براساس رابطه ۳-۵۸ برای اعضای دارای جان منفرد، در موقعیت انتهایی یا میانی محاسبه می‌شوند.

A_e = سطح مقطع مؤثر سخت‌کننده جان که تحت اثر تنش فشاری یکنواخت قرار دارد

F_y = تنش تسلیم برای فولاد سخت‌کننده جان

رابطه (۳-۷۷) در محدوده زیر معتبر است:

(۱) تمام ظرفیت باربری سخت‌کننده باید مورد استفاده قرار گیرد. اگر عرض نشیمن کمتر از عرض سخت‌کننده باشد، به نحوی که یکی از بالهای عضو سخت‌کننده بدون اتکا باشد، P_n باید ۵۰٪ کاهش داده شود.

(۲) مقطع سخت‌کننده‌ها، C یا U شکل بوده و حداقل عمق جان آنها ۸۹ میلی‌متر و حداقل ضخامت فلز پایه آنها ۰٫۸۴ میلی‌متر است.

(۳) سخت‌کننده‌ها به جان اعضای خمشی با حداقل ۳ اتصال‌دهنده (پیچ یا پرچ) متصل شده‌اند.

(۴) فاصله بال‌های عضو خمشی تا اولین اتصال‌دهنده نباید کمتر از $d/8$ باشد که در آن d ، عمق کل عضو خمشی است.

(۵) طول سخت‌کننده نباید کمتر از عمق عضو خمشی با کسر ۹ میلی‌متر باشد.

(۶) عرض باربر سخت‌کننده نباید کمتر از ۳۸ میلی‌متر باشد.

ضریب اطمینان و ضریب کاهش مقاومت که در این قسمت ارائه می‌شوند باید برای تعیین مقاومت مجاز یا مقاومت طراحی با توجه به روش طراحی معرفی شده در فصل اول به کار رود.

در روش طراحی بر اساس مقاومت مجاز مقدار ضریب اطمینان برابر $\Omega_c = 1.70$ و در روش طراحی بر اساس ضرایب بار و مقاومت، مقدار ضریب کاهش مقاومت برابر $\phi_c = 0.90$ می‌باشد.

۳-۷-۳-۳- سخت‌کننده‌های برشی جان

در صورت نیاز به سخت‌کننده برشی جان، فاصله بین این سخت‌کننده‌ها باید براساس مقاومت برشی اسمی، V_n ، که در بند ۳-۳-۲ بیان شده است، تعیین شده و در هیچ حال نسبت a/h نباید از $[260/(h/t)]^2$ و ۳ تجاوز کند.

حداقل ممان اینرسی واقعی یک جفت سخت‌کننده برشی جان متصل به هم یا یک سخت‌کننده برشی جان منفرد، I_{smin} ، با در نظر گرفتن محوری در صفحه جان، برابر با مقدار رابطه (۳-۷۸) باشد:

$$I_{smin} = 5ht^3 \frac{h}{a} \quad 0.7 \frac{a}{h} \geq \frac{h}{50} \quad (3-78)$$

h و t : مقادیر مشخص شده براساس تعاریف بند ۲-۴-۲ هستند.

a = فاصله بین سخت‌کننده‌های برشی جان

سطح مقطع کل سخت کننده نباید از مقدار زیر کمتر باشد:

$$A_{st} = \frac{1}{2} \frac{C_v}{h} \frac{a}{(a/h) + \sqrt{1 + (a/h)^2}} YDht \quad (۷۹-۳)$$

$$C_v = \frac{1.53Ek_v}{F_y(h/t)^2} \quad C_v \leq 0.8 \quad \text{اگر} \quad (۸۰-۳)$$

$$C_v = \frac{1.11}{h/t} \sqrt{\frac{Ek_v}{F_y}} \quad C_v > 0.8 \quad \text{اگر} \quad (۸۱-۳)$$

$$k_v = 4.00 + \frac{5.34}{(a/h)^2} \quad \frac{a}{h} \leq 1.0 \quad \text{اگر} \quad (۸۲-۳)$$

$$k_v = 5.34 + \frac{4.00}{(a/h)^2} \quad \frac{a}{h} > 1.0 \quad \text{اگر} \quad (۸۳-۳)$$

Y = نسبت تنش تسلیم فولاد جان به تنش تسلیم فولاد سخت کننده

D = برای سخت کننده‌های به صورت جفت برابر ۱، برای سخت کننده‌های نبشی شکل منفرد برابر ۱/۸ و برای سخت کننده‌های صفحه‌ای منفرد برابر ۲/۴ است.

۳-۴- اعضای فشاری تحت اثر بار محوری

مقاومت فشاری مجاز یا طراحی باید کمترین مقادیر بدست آمده از بندهای ۳-۴-۱، ۳-۴-۲، ۴-۶-۲، ۴-۶-۳ و ۴-۶-۴ باشد.

۳-۴-۱- مقاومت اسمی برای تسلیم، خمش، خمش توام با پیچش و کمانش پیچشی

ضوابط این قسمت شامل اعضایی است که برآیند نیروهای وارد بر آنها به صورت محوری بوده و از مرکز سطح مقطع مؤثر محاسبه شده در اثر توزیع تنش، F_n ، می‌گذرد. تنش F_n مطابق این بند تعریف می‌شود.

الف) مقاومت محوری اسمی، P_n ، با استفاده از رابطه (۳-۸۴) محاسبه شود. ضریب اطمینان و ضریب کاهش مقاومت که در این قسمت ارائه می‌شوند باید برای تعیین مقاومت محوری مجاز یا طراحی، مطابق روش طراحی معرفی شده در فصل اول به کار روند.

در روش طراحی بر اساس مقاومت مجاز مقدار ضریب اطمینان برابر $\Omega_c = 1.80$ و در روش طراحی بر اساس ضرایب بار و مقاومت، مقدار ضریب کاهش مقاومت برابر $\phi_c = 0.85$ می‌باشد.

$$P_n = A_e F_n \quad (۸۴-۳)$$

در رابطه فوق A_e سطح مؤثر مقطع بر اساس توزیع تنش F_n می‌باشد. برای مقاطع دارای سوراخ دایره‌ای، A_e باید بر اساس عرض مؤثر با استفاده از ضوابط و محدودیت‌های بند ۲-۵-۱-۲ تعیین شود. چنانچه حاصل ضرب تعداد سوراخ‌های ناحیه طول مؤثر، KL، در قطر سوراخ تقسیم بر طول مؤثر از ۰.۱۵ بیشتر نشود، A_e را می‌توان با صرف‌نظر کردن از سوراخ‌ها محاسبه نمود. برای مقاطع لوله‌ای بسته، A_e در بند ۳-۴-۱-۵ ارائه شده است.

F_n از رابطه زیر به دست می‌آید:

$$\text{اگر } \lambda_c \leq 1.5$$

$$F_n = F_y (0.658^{\lambda_c^2}) \quad (۸۵-۳)$$

$$\text{اگر } \lambda_c > 1.5$$

$$F_n = F_y \frac{0.877}{\lambda_c^2} \quad (۸۶-۳)$$

$$\lambda_c = \sqrt{\frac{F_y}{F_e}} \quad (۸۷-۳)$$

که در آن F_e کمترین مقدار از سه مقدار تنش کمانش خمشی ارتجاعی، پیچشی و خمشی - پیچشی حاصل از ضوابط قسمتهای ۳-۴-۱-۱ تا ۳-۴-۱-۵ می‌باشد.

ب) مقاطع نبشی با بار محوری باید برای لنگر خمشی اضافی M_x و M_y در طراحی به روش مقاومت مجاز یا M_{ux} و M_{uy} در طراحی به روش ضرایب بار و مقاومت که در بند ۳-۵-۲ مشخص شده، طراحی شود.

۳-۴-۱-۱- مقاطعی که تحت اثر کمانش پیچشی یا کمانش خمشی - پیچشی نیستند

برای مقاطع با تقارن دوماحوری، مقاطع بسته و هر نوع مقطع دیگری که در معرض کمانش پیچشی یا کمانش خمشی - پیچشی نباشد، تنش کمانش خمشی ارتجاعی، F_e ، از رابطه زیر به دست می‌آید.

$$F_e = \frac{\pi^2 E}{(KL/r)^2} \quad (۸۸-۳)$$

که در آن:

E = مدول الاستیسیته فولاد

K = ضریب طول مؤثر

L = طول مهارنشده جانبی عضو

$r =$ شعاع ژیراسیون مقطع کل کاهش نیافته حول محور کمانش

در قاب‌هایی که پایداری جانبی توسط مهاربندی قطری، دیوارهای برشی، اتصال به سازه مجاور که پایداری جانبی کافی دارد، دال‌های کف یا عرشه‌های سقفی که توسط دیوارها یا مهاربندی‌های موازی با صفحه قاب مهار شده‌اند و همچنین در خرپاها، ضریب طول مؤثر، K ، برای عضوهای فشاری که سختی خمشی آنها در پایداری جانبی قاب یا خرپا مؤثر نمی‌باشد، برابر واحد در نظر گرفته می‌شود. در صورت تحلیل دقیق‌تر، مقادیر کمتری را می‌توان در نظر گرفت.

۳-۴-۱-۲- مقاطع با تقارن تک محوری یا دو محوری تحت اثر کمانش پیچشی یا کمانش خمشی - پیچشی

برای مقاطع با تقارن تک محوری تحت اثر کمانش خمشی، F_e باید کمترین مقدار حاصل از بند ۳-۴-۱-۱ و رابطه زیر باشد:

$$F_e = \frac{1}{2\beta} \left[(\sigma_{ex} + \sigma_t) \sqrt{(\sigma_{ex} + \sigma_t)^2 - 4\beta \sigma_{ex} \sigma_t} \right] \quad (۸۹-۳)$$

به طور محافظه کارانه F_e را می‌توان از رابطه زیر نیز به دست آورد:

$$F_e = \frac{\sigma_t \sigma_{ex}}{\sigma_t + \sigma_{ex}} \quad (۹۰-۳)$$

که در رابطه فوق:

$$\beta = 1 - \frac{X_0^2}{r_0^2} \quad (۹۱-۳)$$

σ_{ex} و σ_t مطابق تعاریف بند ۳-۴-۱-۲-۱ می‌باشد.

برای مقاطع با تقارن تک محوری، باید محور X به عنوان محور تقارن در نظر گرفته شود.

برای مقاطع با تقارن دو محوری تحت اثر کمانش پیچشی، F_e باید کمترین مقدار حاصل از بند ۳-۴-۱-۱ و مقدار σ_t باشد که مطابق تعریف بند ۳-۴-۱-۲-۱ باید در نظر گرفته شود.

برای مقاطع نبشی سخت‌نشده با یک محور تقارن که سطح مؤثر A_e براساس تنش F_y برابر با سطح مقطع کامل کاهش نیافته A می‌باشد. F_e با استفاده از رابطه بند ۳-۴-۱-۱-۱ بدست می‌آید که در آن r شعاع ژیراسیون کمتر مقطع می‌باشد.

۳-۴-۱-۳- مقاطع با تقارن نقطه‌ای

برای مقاطع با تقارن نقطه‌ای، F_e باید برابر با کمترین مقدار σ_t مطابق بند ۳-۴-۱-۲-۱ و مقدار F_e محاسبه شده مطابق بند ۳-۴-۱-۱ بر اساس محور اصلی ضعیف مقطع در نظر گرفته شود.

۳-۴-۱-۴-۳- مقاطع نامتقارن

برای مقاطعی که هیچ نوع تقارنی (محوری یا نقطه‌ای) ندارند، F_e باید با استفاده از یک روش مستدل محاسبه شود.

۳-۴-۱-۵-۳- مقاطع لوله‌ای بسته

برای مقاطع لوله‌ای بسته که نسبت قطر خارجی به ضخامت D/t کمتر یا مساوی $0.441E/F_y$ می‌باشد و برآیند تمام نیروها و لنگرهای وارد به عضو معادل با نیرویی در راستای محور ماربر مرکز سطح است، تنش کمناش خمشی ارتجاعی F_e باید مطابق بند ۳-۴-۱-۱ محاسبه شده و مساحت مؤثر A_e باید مطابق زیر محاسبه شود.

$$A_e = A_0 + R(A - A_0) \quad (۹۲-۳)$$

$$A_0 = \frac{0.037tE}{DF_y} + 0.667 \quad A \leq A \quad (۹۳-۳)$$

$$R = F_y / (2F_e) \leq 1.0 \quad (۹۴-۳)$$

که در آن:

D = قطر خارجی مقطع لوله‌ای بسته

F_y = تنش تسلیم

t = ضخامت

E = مدول ارتجاعی فولاد

A = مساحت کل کاهش نیافته

۳-۴-۲- مقاومت کمناش اعوجاجی

ضوابط این قسمت برای مقاطع I ، Z ، C و کلاهی شکل یا هر عضو با سطح مقطع باز که بال‌های آن دارای سخت‌کننده لبه باشد به استثناء اعضایی که مطابق بند ۴-۶-۶-۱-۲ طراحی می‌شوند، ارائه شده است. مقاومت محوری اسمی باید مطابق روابط (۳-۹۵) و (۳-۹۶) محاسبه شود. از ضریب اطمینان $\Omega_b = 1.80$ و ضریب کاهش مقاومت $\phi_b = 0.90$ در این بند برای تعیین مقاومت فشاری مجاز یا مقاومت فشاری طراحی با توجه به روش طراحی معرفی شده در فصل اول استفاده می‌شود.

اگر $\lambda_d \leq 0.561$

$$P_n = P_y \quad (۹۵-۳)$$

اگر $\lambda_d > 0.561$

$$P_n = 1 - 0.25 \left(\frac{P_{crd}}{P_y} \right)^{0.6} \left(\frac{P_{crd}}{P_y} \right)^{0.6} P_y \quad (۹۶-۳)$$

که در آن:

$$\lambda_d = \sqrt{\frac{P_y}{P_{crd}}} \quad (۹۷-۳)$$

P_n = مقاومت محوری اسمی

$$P_y = A_g F_y \quad (۹۸-۴)$$

در رابطه فوق A_g ، سطح مقطع کل و F_y ، تنش تسلیم می باشد.

$$P_{crd} = A_g F_d \quad (۹۹-۳)$$

در رابطه فوق F_d برابر با تنش کمانش اعوجاجی ارتجاعی مطابق با ضوابط زیر می باشد:

در مقاطع C و Z شکل یا مقاطع کلاهی شکل یا هر مقطع باز دیگر با بال های مساوی دارای لبه های سخت شده که سخت کننده به صورت یک لبه ساده یا یک سخت کننده مرکب باشد:

$$F_d = \frac{K_{\phi fe} + K_{\phi we} + K_{\phi}}{\tilde{K}_{\phi fg} + \tilde{K}_{\phi wg}} \quad (۱۰۰-۳)$$

$K_{\phi fe}$: سختی دورانی ارتجاعی ناشی از اتصال بال به نقطه تلاقی بال و جان مطابق رابطه (۳۸-۳)

$K_{\phi we}$: سختی دورانی ارتجاعی ناشی از اتصال جان به نقطه تلاقی بال و جان

$$K_{\phi we} = \frac{Et^3}{6h_0(1 - \mu^2)} \quad (۱۰۱-۳)$$

K_{ϕ} = سختی دورانی ناشی از اتصال اعضای مهارکننده (مهاربند، پانل، پوشش) به نقطه تلاقی بال و جان (اگر بال فشاری مهار نشده باشد این مقدار برابر با صفر در نظر گرفته می شود). اگر سختی دورانی ناشی از اعضای مهار برای دو بال متفاوت باشد سختی دورانی کوچکتر مورد استفاده قرار می گیرد.

$\tilde{K}_{\phi fg}$ = سختی دورانی هندسی مورد نیاز (تقسیم شده بر تنش F_d) ناشی از اتصال بال به نقطه تلاقی بال به جان که مطابق رابطه (۴۰-۳) محاسبه می شود.

$\tilde{K}_{\phi wg}$ = سختی دورانی هندسی مورد نیاز (تقسیم شده بر تنش F_d) ناشی از اتصال جان به نقطه تلاقی بال به جان

$$\tilde{K}_{\phi wg} = \frac{\pi^2}{L} \frac{th_0^3}{60} \quad (۱۰۲-۳)$$

در رابطه فوق، L برابر با کمترین مقدار L_m و L_{cr} است.

$$L_{cr} = \left[\frac{6\pi^4 h_0 (1 - \mu^2)}{t^3} \left(I_{xf} (x_{of} - h_{xf})^2 + C_{wf} - \frac{I_{xyf}^2}{I_{yf}} (x_{of} - h_{xf})^2 \right) \right]^{\frac{1}{4}} \quad (103-3)$$

$L_m = L_{cr}$: فاصله بین مهارهای مجزا برای محدود کردن کمانش اعوجاجی. برای اعضای با مهارهای پیوسته $L_m = L_{cr}$ می‌باشد.

پارامترهای رابطه ۱۰۳-۳ در بند ۳-۳-۱-۴ (ب) تعریف شده است.

۳-۵- ترکیب بار محوری و خمشی

۳-۵-۱- ترکیب بار محوری کششی و خمشی

۳-۵-۱-۱- روش مقاومت مجاز

مقاومت‌های مورد نیاز T ، M_x و M_y باید روابط اندرکنشی زیر را ارضا نمایند:

$$\frac{\Omega_b M_x}{M_{nxt}} + \frac{\Omega_b M_y}{M_{nyt}} + \frac{\Omega_t T}{T_n} \leq 1.0 \quad (104-3)$$

$$\frac{\Omega_b M_x}{M_{nx}} + \frac{\Omega_b M_y}{M_{ny}} + \frac{\Omega_t T}{T_n} \leq 1.0 \quad (105-3)$$

در این روابط، $\Omega_b = 1.67$ در نظر گرفته شده و پارامترهای دیگر به صورت زیر تعریف می‌شود:

M_x ، M_y : مقاومت خمشی مورد نیاز نسبت به محورهای مار بر مرکز سطح مقطع

$$M_{nxt} = S_{fxt} F_y \quad \text{و} \quad M_{nyt} = S_{fyt} F_y \quad (106-3)$$

S_{fxt} و S_{fyt} = مدول مقطع کل کاهش نیافته نسبت به دورترین تار کششی مقطع حول محور x یا y

F_y = تنش تسلیم طراحی

T = مقاومت کشش محوری مورد نیاز

T_n = مقاومت کشش محوری اسمی مطابق بند ۳-۲

M_{nx} و M_{ny} = مقاومت خمشی اسمی حول محورهای مار بر مرکز سطح مطابق بند ۳-۳-۱

۳-۵-۱-۲- روش ضریب بار و مقاومت

مقاومت مورد نیاز T_u ، M_{ux} و M_{uy} باید در روابط اندرکنش صادق باشند:

$$\frac{M_{ux}}{\phi_b M_{nxt}} + \frac{M_{uy}}{\phi_b M_{nyt}} + \frac{T_u}{\phi_t T_n} \leq 1.0 \quad (107-3)$$

$$\frac{M_{ux}}{\phi_b M_{nx}} + \frac{M_{uy}}{\phi_b M_{ny}} + \frac{T_u}{\phi_t T_n} \leq 1.0 \quad (108-3)$$

در روابط فوق ϕ_t برابر با ۰٫۹۵ در نظر گرفته شده و ϕ_b برای مقاومت خمشی تیرهای مهار نشده جانبی برابر ۰٫۹ و برای اعضا قوطی مدور بسته مطابق بند ۳-۳-۱-۳ برابر با ۰٫۹۵ می‌باشد. پارامترهایی که در بند ۳-۵-۱-۱ تعریف نشده‌اند به صورت زیر می‌باشند:

M_{ux}, M_{uy} = مقاومت خمشی مورد نیاز نسبت به محورهای گذرنده از مرکز

T_u = مقاومت کشش محوری مورد نیاز

T_n = مقاومت کشش محوری اسمی مطابق قسمت ۳-۲

۳-۵-۲- ترکیب بار محوری فشاری و خمشی

۳-۵-۲-۱- روش طراحی بر اساس مقاومت مجاز

مقاومت مورد نیاز P ، M_x و M_y حاصل از تحلیل ارتجاعی مرتبه اول باید روابط اندرکنشی این بند را برآورده نماید. به جای روش فوق می‌توان P ، M_x و M_y را مطابق قسمت ۳-۶ تعیین نموده و در روابط اندرکنشی زیر از مقادیر K_x ، K_y ، α_x ، α_y ، C_{mx} و C_{my} ارائه شده در قسمت ۳-۶ استفاده نمود. همچنین هیچ‌یک از نسبت‌های مندرج در روابط (۳-۱۰۹) تا (۳-۱۱۱) نباید از یک بیشتر شود.

$$\frac{\Omega_c P}{P_n} + \frac{\Omega_b C_{mx} M_x}{M_{nx} \alpha_x} + \frac{\Omega_b C_{my} M_y}{M_{ny} \alpha_y} \leq 1.0 \quad (109-3)$$

$$\frac{\Omega_c P}{P_{no}} + \frac{\Omega_b M_x}{M_{nx}} + \frac{\Omega_b M_y}{M_{ny}} \leq 1.0 \quad (110-3)$$

وقتی $\frac{\Omega_c P}{P_n} \leq 0.15$ است می‌توان از رابطه (۳-۱۱۱) به جای دو رابطه فوق استفاده نمود:

$$\frac{\Omega_c P}{P_n} + \frac{\Omega_b M_x}{M_{nx}} + \frac{\Omega_b M_y}{M_{ny}} \leq 1.0 \quad (111-3)$$

در این روابط $\Omega_b = 1.67$ و $\Omega_c = 1.8$ می‌باشد.

P = مقاومت محوری فشاری مورد نیاز

P_n = مقاومت محوری فشاری اسمی مطابق بند ۳-۴

M_x و M_y = مقاومت‌های خمشی مورد نیاز نسبت به محورهای مار بر مرکز سطح مقطع مؤثر.

M_{nx} و M_{ny} = مقاومت‌های خمشی اسمی حول محورهای مار بر مرکز سطح مقطع مطابق بند ۳-۳-۱

$$\alpha_x = 1 - \frac{\Omega_c P}{P_{Ex}} > 0 \quad (112-3)$$

$$\alpha_y = 1 - \frac{\Omega_c P}{P_{Ey}} > 0 \quad (113-3)$$

$$P_{Ex} = \frac{\pi^2 EI_x}{(K_x L_x)^2} \quad (114-3)$$

$$P_{Ey} = \frac{\pi^2 EI_y}{(K_y L_y)^2} \quad (115-3)$$

که در آن:

I_x = ممان اینرسی مقطع کل کاهش نیافته حول محور x

K_x = ضریب طول مؤثر برای کمانش حول محور x

L_x = طول مهار نشده برای خمش حول محور x

I_y = ممان اینرسی مقطع کل کاهش نیافته حول محور y

K_y = ضریب طول مؤثر برای کمانش حول محور y

L_y = طول مهار نشده برای خمش حول محور y

P_{no} = مقاومت محوری اسمی مطابق قسمت ۴-۴ که در آن $F_n = F_y$ است.

C_{mx} و C_{my} : ضرایبی که مقادیر آنها مطابق بندهای (الف)، (ب) و (ج) به ترتیب زیر تعیین می‌شود.

$C_m = 0.85$ (الف) برای اعضای فشاری در قاب‌های با انتقال جانبی

(ب) برای اعضای فشاری مهار شده در قاب‌های مهار شده جانبی و بدون بار جانبی روی عضو در صفحه خمش

$$C_m = 0.6 - 0.4(M_1/M_2) \quad (116-3)$$

که در آن:

M_1/M_2 = نسبت لنگر خمشی کوچکتر به لنگر خمشی بزرگتر در دو انتهای قسمت مهار نشده عضو در صفحه خمش.

این نسبت برای انحنای مضاعف مثبت و برای انحنای ساده منفی است.

(ج) برای اعضا فشاری در قاب‌های با مهار جانبی، تحت اثر بار جانبی بین تکیه‌گاه‌ها، مقدار C_m را می‌توان بر پایه

تحلیل منطقی محاسبه نمود. در غیاب محاسبات استفاده از مقادیر زیر مجاز است.

(۱) برای اعضا با انتهای گیردار $C_m = 0.85$

(۲) برای اعضا با انتهای ساده $C_m = 1$

۳-۵-۲-۲- روش طراحی بر اساس ضرایب بار و مقاومت

مقاومت مورد نیاز P_u ، M_{ux} و M_{uy} باید با استفاده از تحلیل ارتجاعی مرتبه اول تعیین شود و روابط اندرکنشی زیر را ارضا کند. همچنین P_u ، M_{ux} و M_{uy} را می‌توان مطابق قسمت ۳-۶ تعیین کرد و در روابط اندرکنشی زیر از مقادیر K_x ، K_y ، α_x ، α_y ، C_{mx} و C_{my} ارائه شده در قسمت ۳-۶ استفاده نمود. همچنین هیچ یک از نسبت‌های مندرج در روابط (۳-۱۱۷) تا (۳-۱۱۸) نباید از مقدار واحد بیشتر شود.

$$\frac{P_u}{\phi_c P_n} + \frac{C_{mx} M_{ux}}{\phi_b M_{nx} \alpha_x} + \frac{C_{my} M_{uy}}{\phi_b M_{ny} \alpha_y} \leq 1.0 \quad (۳-۱۱۷)$$

$$\frac{P_u}{\phi_c P_{no}} + \frac{M_{ux}}{\phi_b M_{nx}} + \frac{M_{uy}}{\phi_b M_{ny}} \leq 1.0 \quad (۳-۱۱۸)$$

هر گاه $\frac{P_u}{\phi_c P_n} \leq 0.15$ می‌توان از رابطه (۳-۱۱۹) به جای دو رابطه فوق استفاده کرد:

$$\frac{P_u}{\phi_c P_n} + \frac{M_{ux}}{\phi_b M_{nx}} + \frac{M_{uy}}{\phi_b M_{ny}} \leq 1.0 \quad (۳-۱۱۹)$$

در روابط فوق ϕ_c برابر با ۰٫۸۵ و ϕ_b برای مقاومت خمشی تیرهای مهارنشده جانبی برابر ۰٫۹ و برای اعضاء قوطی (مطابق بند ۳-۳-۱-۳) مدور برابر ۰٫۹۵ می‌باشد.

P_u = مقاومت محوری فشاری مورد نیاز

M_{ux} و M_{uy} = مقاومت‌های خمشی مورد نیاز نسبت به محورهای مار بر مرکز سطح مقطع مؤثر.

$$\alpha_x = 1 \quad \frac{P_u}{P_{Ex}} > 0 \quad (۳-۱۲۰)$$

$$\alpha_y = 1 \quad \frac{P_u}{P_{Ey}} > 0 \quad (۳-۱۲۱)$$

۳-۶- تحلیل مرتبه دوم

این بخش به تحلیل مرتبه دوم در سیستم‌های سازه‌ای شامل، قاب‌های مهاربندی شده و دیوارهای برشی و یا ترکیب آن‌ها می‌پردازد.

۳-۶-۱- الزامات کلی

اعضا باید ضوابط بخش ۳-۵ از نظر مقاومت اسمی محوری عضو P_n را که با فرض K_x و K_y و α_x و α_y و C_{mx} و C_{my}

برابر واحد محاسبه شده است را برآورده نمایند. مقاومت مورد نیاز اعضاء، اتصالات و سایر اعضاء سازه‌ای باید با تحلیل مرتبه دوم مطابق آنچه در این قسمت ارائه شده است، تعیین شود. تغییرشکل تمام اجزاء و اتصالات که در جابه‌جایی جانبی سازه مشارکت می‌نمایند، باید در این تحلیل لحاظ شود.

۳-۶-۲- محدودیت‌های تحلیل و طراحی

۳-۶-۲-۱- کلیات

تحلیل مرتبه دوم باید اثر بارهای وارده بر عضو با توجه به تغییرشکل عضو بین دو گره انتهایی ($P - \delta$) و اثر بارهای وارده بر سازه با توجه به موقعیت جابه‌جا شده گره‌ها ($P - \Delta$) را ملحوظ نماید. تحلیل را می‌توان با استفاده از هر روش تحلیل مرتبه دوم انجام داد. تحلیل باید مطابق الزامات بارگذاری و طراحی فصل اول انجام شود. در روش مقاومت مجاز، تحلیل مرتبه دوم باید با $1/6$ برابر ترکیبات بارگذاری مقاومت مجاز انجام شده و سپس نتایج بر $1/6$ تقسیم شده تا مقاومت‌های مورد نیاز در سطح بارهای مجاز به دست آید.

۳-۶-۲-۲- انواع تحلیل‌ها

تحلیل مرتبه دوم را می‌توان روی هندسه غیرشاقولی، بدون بارهای فرضی و یا روی هندسه شاقولی با اعمال بارهای فرضی یا حداقل بارهای جانبی مطابق ۳-۶-۲-۴ انجام داد. برای تحلیل ارتجاعی مرتبه دوم، سختی‌های محوری و خمشی باید مطابق ۳-۶-۲-۳ کاهش یابند.

۳-۶-۲-۳- سختی‌های کاهش یافته خمشی و محوری

سختی‌های کاهش یافته خمشی و محوری تمام اعضایی که سختی محوری و خمشی مؤثر در پایداری جانبی سازه دارند، باید به کمک ضریب ارتجاعی مؤثر E به صورت زیر محاسبه شود.

$$E = 0.8 \tau_b E \quad (122-3)$$

که در آن:

$$\tau_b = 1 \quad \text{اگر } \alpha \frac{P_r}{P_y} \leq 0.5 \quad (123-3)$$

$$\tau_b = 4[\alpha P_r / P_y (1 - \alpha P_r / P_y)] \quad \text{اگر } \alpha \frac{P_r}{P_y} > 0.5$$

$$P_r = \text{مقاومت محوری فشاری مورد نیاز (N)}$$

$P_y = \text{مقاومت تسلیم عضو برابر با } AF_y \text{ که در آن } A \text{ مساحت مقطع کل کاهش نیافته است.}$

$$1.6 = \alpha \text{ (روش طراحی بر اساس مقاومت مجاز)}$$

$$1 = \alpha \text{ (روش طراحی بر اساس ضریب بار و مقاومت)}$$

در حالاتی که انعطاف پذیری دیگر اجزاء سازه‌ای مانند اتصالات، پای ستون‌های انعطاف پذیر و یا خرپاهای افقی که به عنوان دیافراگم عمل می‌نمایند، در تحلیل لحاظ شده باشد، سختی دیگر اجزاء سازه‌ای باید به کمک ضریب ۰٫۸ کاهش یابد. در صورت استفاده از بارهای فرضی وقتی $\alpha P_r / P_y > 0.5$ است به جای استفاده از $\tau_b < 1$ ، می‌توان به شرط اعمال بار اضافی فرضی $0.001 Y_i$ علاوه بر بار فرضی بند ۳-۶-۲-۴، از $\tau_b = 1$ برای تمام اعضا استفاده نمود.

۳-۶-۲-۴- بارهای فرضی

بارهای فرضی برای منظور کردن اثر نواقص هندسی به سیستم قاب بندی جانبی اعمال می‌شوند. بارهای فرضی، برحسب ضرایبی از بارهای ثقلی آن تراز به صورت جانبی در تراز قاب بندی اعمال می‌شوند. بار ثقلی مورد استفاده برای تعیین بارهای فرضی، باید برابر یا بزرگتر از بارهای ثقلی ناشی از ترکیبات بار مورد ارزیابی باشند. بارهای فرضی باید در راستایی وارد شوند که آثار ناپایدارکننده در ترکیب بار مورد نظر را، افزایش دهند. بار فرضی $N_i = (1/240) Y_i$ باید به صورت مستقل در دو راستای عمود برهم به عنوان بار جانبی در تمام ترکیبات بارگذاری اعمال شود.

$$N_i = \text{بار فرضی اعمال شده در تراز } i \text{ (N)}$$

$Y_i = \text{بار ثقلی ترکیب بار در روش طراحی بر اساس ضریب بار و مقاومت یا } 1/6 \text{ برابر ترکیب بار روش طراحی بر اساس مقاومت مجاز در تراز } i$

فصل چهارم

طراحی اجزاء سیستم ساختمانی قاب
سبک سرد نورد شده

۴-۱- کلیات

مبانی طراحی اعضاء و سیستم‌ها، بر حسب نوع رفتار در فصل سوم ارائه شده است. در این فصل ضوابط و الزامات اختصاصی طراحی اجزاء، اعضا و مجموعه‌های سازه‌ای شامل استاده‌ها، تیردرگاه، سیستم کف و سقف، خرپا، اعضای مرکب و سیستم‌های ترکیبی در قاب‌های ساختمانی با استفاده از مقاطع سبک فولادی سردنورد ارائه شده است.

۴-۲- طراحی استادهای دیواری

۴-۲-۱- مقدمه

طراحی و نصب استادهای فولادی سرد نورد برای دیوارهای سازه‌ای و غیرسازه‌ای در ساختمانها باید علاوه بر رعایت ضوابط فصل ۳ بر اساس موارد ذکر شده در این بند انجام شود.

۴-۲-۲- طراحی اعضاء

استادهای دیواری را می‌توان به یکی از دوروش زیر طراحی نمود. جان استاده‌ها باید توپر باشند و در صورت سوراخ‌دار بودن جان باید الزامات فصل دوم برآورده شود.

الف) طراحی با صرف‌نظر از اثر صفحات پوششی: در این شیوه طراحی، استاده‌ها با صرف‌نظر از هرگونه اثر مهاربندی سازه‌ای و یا سهم عملکرد مرکب با مشارکت صفحه پوششی متصل شده، طراحی می‌شوند.

ب) طراحی با لحاظ صفحات پوششی به عنوان مهار: در این شیوه، طراحی استاده‌ها، فرض اینکه صفحه پوششی استفاده شده در دو سمت استاد همسان بوده و اتصال صفحه پوششی به اعضای افقی بالا و پایین دیوار، تکیه‌گاه جانبی و پیچشی را برای استاد در صفحه دیوار فراهم می‌نماید، انجام می‌شود. استادهای دیوار با پوشش غیرهمسان در دو سمت باید با فرض اجرای صفحات پوششی ضعیف‌تر در دو سمت طراحی شوند.

در این حالت در نقشه‌های اجرایی صفحات پوششی باید به عنوان عضو سازه‌ای معرفی شود.

در این روش مقطع استاد باید بدون لحاظ مشارکت صفحات پوششی در مقاومت برای ترکیب بار زیر مورد ارزیابی قرار گیرد.

$$1.2D + (0.5L \text{ یا } 0.2S) + 0.3W \quad (۴-۱)$$

که در آن:

D= بار مرده

L= بار زنده

S = بار برف

W = بار باد

۴-۲-۲-۱- مشخصات مقاطع

مشخصات مقاطع باید مطابق روش‌های متداول طراحی سازه‌ای براساس مشخصات سطح مقطع کل تعیین شود. به جز در مواردی که کاربرد مقطع کاهش یافته یا عرض طراحی مؤثر توسط این آیین‌نامه الزام شده باشد.

۴-۲-۲-۲- بار محوری

هر دو انتهای استاد باید برای جلوگیری از چرخش حول محور طولی استاد و جابجایی افقی عمود بر محور استاد به نحو مناسبی مهار شده باشد.

الف) برای طراحی استادها بدون در نظر گرفتن پوشش در فشار، مقاومت محوری براساس بند (۳-۴) تعیین شود. طول مؤثر KL را می‌توان بر اساس آزمایش یا تحلیل منطقی به دست آورد. در غیر این صورت K_x ، K_y و K_t باید برابر با واحد در نظر گرفته شود. طول مهار نشده در راستای محور اصلی L_x ، برابر با فاصله بین دو تکیه‌گاه انتهایی عضو و طول مهار نشده L_y و L_t برابر با فاصله بین مهارها می‌باشد.

ب) برای طراحی استادها در فشار با در نظر گرفتن پوشش، مقاومت محوری باید براساس بند (۳-۴) با لحاظ شرایط زیر به دست آید.

طول مهار نشده حول محور اصلی L_x ، باید برابر با فاصله بین دو انتهای عضو در نظر گرفته شود. طول مهار نشده در راستای محور فرعی L_y و طول مهار نشده برای پیچش L_t باید برابر با دو برابر فاصله بین نقاط اتصال پوشش به استاد در نظر گرفته شود. ضرایب کمانش K_x ، K_y و K_t برابر با واحد در نظر گرفته شود.

جهت ممانعت از گسیختگی اتصال پوشش به استاد دیواری، هرگاه یک نوع پوشش صفحه گچی در هر دو سمت استاد با پیچ‌های به فواصل حداکثر ۳۰۰ mm مرکز به مرکز متصل شده باشد، حداکثر بار محوری اسمی در استاد به مقادیر جدول (۴-۱) محدود می‌شود.

جدول ۴-۱ حداکثر ظرفیت بار محوری اسمی در استاد بر مبنای محدودیت ظرفیت اتصال استاد دیوار به پوشش صفحات گچی

ضخامت پوشش گچی	شماره پیچ	حداکثر بار محوری اسمی استاد
۱۲٫۷ mm	# ۶	۲۵٫۸ kN
۱۲٫۷ mm	# ۸	۲۹٫۸ kN
۱۵٫۹ mm	# ۶	۳۰٫۲ kN
۱۵٫۹ mm	# ۸	۳۴٫۷ kN

۴-۲-۲-۳-خمشی

برای طراحی استاد بدون در نظر گرفتن پوشش، مقاومت خمشی از بند ۳-۳-۱-۲-۱ به دست می‌آید. برای طراحی با در نظر گرفتن پوشش و صرف نظر از هرگونه اثر قید پیچشی که توسط پوشش ایجاد می‌شود، مقاومت خمشی از بند ۳-۳-۱-۱ به دست می‌آید.

۴-۲-۲-۴-برش

برای طراحی استاد با هریک از روش‌های ذکر شده، مقاومت برشی طراحی بر اساس بند ۳-۳-۲ به دست می‌آید.

۴-۲-۲-۵-ترکیب بار محوری و خمشی

برای طراحی استاد با هر یک از روش‌های ذکر شده، ترکیب مقاومت محوری و خمشی مورد نیاز باید روابط اندرکنشی بند ۳-۵ برآورده نماید.

۴-۲-۲-۶-لهیدگی جان

برای طراحی استاد با هریک از روش‌های ذکر شده، مقاومت لهیدگی جان به تنهایی، P_n ، از بند ۳-۳-۴ بدست می‌آید یا باید مطابق بند ۲-۵-۲ این آیین نامه برای مقاومت افزایش یافته ناشی از وجود ترک اصلاح شود.

۴-۲-۲-۷-مقاطع مرکب

در طراحی استاد با هریک از دو روش ذکر شده، مقاومت طراحی مقاطع مرکب باید بر اساس بند ۳-۴-۵ این آیین نامه به دست آید. هرگاه الزامات اتصال این آئین نامه تأمین نشود، مقاومت طراحی مقاطع ساخته شده باید برابر با جمع مقاومت‌های طراحی اعضای تشکیل دهنده مقاطع ساخته شده در نظر گرفته شود.

۴-۲-۳-طرح اتصال

۴-۲-۳-۱-روش‌های اتصال

اتصالات پیچی یا جوشی باید مطابق ضوابط فصل پنجم این آیین نامه طراحی شود.

۲-۳-۲-۴- اتصال استاد به ترک برای استادهای با مقطع C

اتصال استاد به ترک باید الزامات مقاومت لهیدگی جان استاد را مطابق بندهای ۲-۳-۲-۴ و ۳-۲-۲-۴ یا مطابق تعریف این بند فراهم نماید:

(الف) برای استادهای دیوارهای تیغه که مجاور بازشوهای دیوار نباشند و هر دو بال استاد به بال‌های ترک متصل باشد و ضخامت ترک بزرگتر یا برابر با ضخامت استاد باشد، مقاومت اسمی P_{nst} بر اساس رابطه (۲-۴) به دست می‌آید:

$$P_{nst} = Ct^2 F_y \left[1 + C_R \sqrt{\frac{R}{t}} \right] \left[1 + C_N \sqrt{\frac{N}{t}} \right] \left[1 + C_h \sqrt{\frac{h}{t}} \right] \quad (۲-۴)$$

که در آن:

C = ضریب لهیدگی جان برابر با ۳/۷

C_R = ضریب شعاع خم داخلی برابر با ۰/۱۹

C_N = ضریب طول تکیه‌گاه برابر با ۰/۷۴

C_h = ضریب لاغری جان برابر با ۰/۱۹

R = شعاع خم داخلی استاد

N = طول تکیه‌گاه استاد

h = ارتفاع قسمت مسطح جان استاد در امتداد صفحه جان

t = ضخامت طراحی استاد

$\Omega = ۱/۷$ برای طراحی به روش مقاومت مجاز

$\phi = ۰/۹$ برای طراحی به روش ضریب بار و مقاومت

رابطه بالا در محدوده پارامترهای زیر معتبر است:

اندازه پیچ: حداقل ۸

مقطع استاد:

۰/۸۸-۱/۹۶ mm

ضخامت طراحی:

۲۲۸-۳۴۵ MPa

مقاومت تسلیم: طراحی:

۸۸/۹-۱۵۲/۴ mm

عمق اسمی:

مقطع ترک

۰/۸۸-۱/۹۶ mm

ضخامت طراحی:

۲۲۸-۳۴۵ MPa

مقاومت تسلیم طراحی:

۸۸/۹-۱۵۲/۴ mm

عمق اسمی:

۳۱/۸-۶۰/۸ mm

عرض اسمی بال:

ب) برای استادهای دیوارهای تیغه که مجاور بازشوهای دیوار نیستند و هر دو بال استاد به بال‌های ترک متصل بوده و ضخامت ترک کمتر از ضخامت استاد است، مقاومت اسمی P_{nst} برابر با کمترین مقدار حاصل از دو رابطه (۲-۴) یا (۳-۴) خواهد بود.

$$F_{ut} P_{nst} = 0.6 t_t w_{st} F \quad (3-4)$$

که:

$$t_t = \text{ضخامت طراحی ترک}$$

$$w_{st} = 20 t_t + 0.56 \alpha$$

α = ضریب تبدیل واحد برابر با ۲۵/۴ وقتی t_t بر حسب میلی‌متر باشد.

$$F_{ut} = \text{مقاومت نهایی کششی ترک}$$

P_{nst} = مقاومت اسمی اتصال استاد به ترک وقتی در معرض بار عرضی باشد.

$$\Omega = 1.7 \text{ برای طراحی به روش مقاومت مجاز}$$

$$\phi = 0.90 \text{ برای طراحی به روش ضریب بار و مقاومت}$$

رابطه بالا در محدوده پارامترهای ذکر شده در بند (الف) معتبر است.

ج) برای استادهای دیوارهای تیغه که مجاور بازشوهای دیوار باشند و هر دو بال استاد به بال‌های ترک متصل بوده و ترک در بازشو به اتمام برسد، مقاومت اسمی برابر با $0.5 P_{nst}$ بوده و مقادیر Ω و ϕ در جایی که ضخامت ترک بزرگتر یا مساوی ضخامت استاد باشد، بر اساس بند ۲-۳-۲-۴-الف و در جایی که ضخامت ترک کوچکتر از ضخامت استاد باشد، بر اساس بند ۲-۳-۲-۴-ب به دست می‌آید.

د) برای استادهای دیوارهای تیغه که مجاور بازشوهای دیوار نباشند و الزاماً هر دو بال استاد به بال‌های ترک متصل نبوده و ضخامت ترک بزرگتر یا مساوی ضخامت استاد باشد، مقاومت اسمی P_{nst} برابر با P_n بوده و Ω و ϕ بر اساس بند ۱-۴-۳-۳-۳ آیین‌نامه به دست می‌آید.

ه) برای استادهای دیوارهای تیغه که مجاور بازشوهای دیوار بوده و الزاماً دو بال استاد به بال‌های ترک متصل نباشند و ضخامت ترک بزرگتر یا مساوی ضخامت استاد باشد، مقاومت اسمی P_{nst} برابر با $0.5 P_n$ خواهد بود و Ω و ϕ بر اساس بند ۱-۴-۳-۳-۳ به دست می‌آید.

۳-۳-۲-۴- اتصال ترک خیزپذیر دیوارهای غیر سازه‌ای به استادهای با مقطع C

برای استادهای دیوارهای تیغه به کار رفته در اتصالات ترک خیزپذیر، P_{ns} برابر با P_n می‌باشد، با فرض اینکه Ω و ϕ بر اساس بند ۱-۴-۳-۳ تعیین می‌شود. طول نشیمن به کار رفته در این محاسبات نباید از حداقل طول اتصال بین استاد و ترک یا ۲۵/۴ میلیمتر کمتر باشد.

مقاومت اسمی محوری ترک بال پهن منفرد تحت تأثیر بارهای عرضی که در فواصل کمتر از فاصله استناد از طریق پیچ متصل شده باشد، براساس رابطه زیر به دست می‌آید:

$$P_{ndt} = \frac{w_{dt} t^2 F_y}{4e} \quad (۴-۴)$$

که در آن:

$$w_{dt} = 0.11\alpha^2 e^{0.5} t^{1.5} + 5.5\alpha \leq S$$

S = فاصله مرکز به مرکز استاده‌ها

t = ضخامت طراحی ترک

F_y = مقاومت تسلیم طراحی مصالح ترک

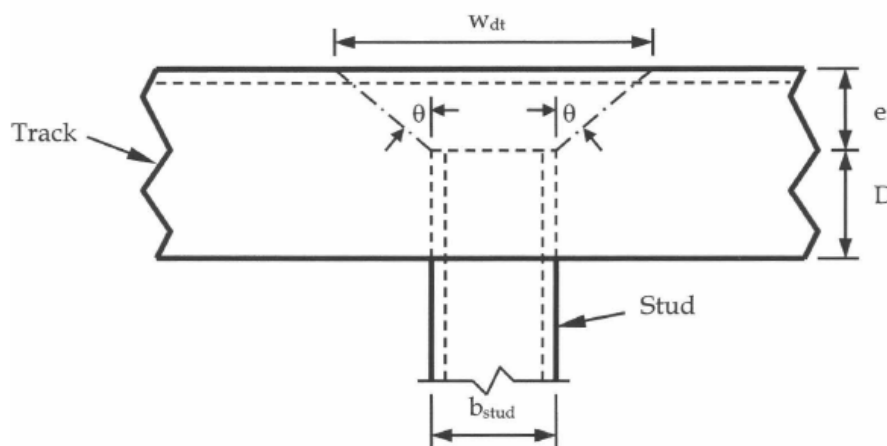
e = فاصله بین انتهای جان استاد و جان ترک

α = ضریب تبدیل واحدها، وقتی که e ، t و S برحسب میلی‌متر باشند برابر با ۲۵/۴ می‌باشد.

$\Omega = ۲/۸۰$ برای طراحی به روش مقاومت مجاز

$\phi = ۰/۵۵$ برای طراحی به روش ضریب بار و مقاومت

پارامترهای فوق در شکل زیر نشان داده شده‌اند.



شکل ۴-۱ اتصال ترک خیزپذیر

فاصله e برابر جمع رواداری‌های ابعادی و تغییرشکل کف بالا نسبت به کف یا پی زیر می‌باشد. بعد D به نحوی انتخاب می‌شود که طول کافی برای درگیری استاد به جان و لهیدگی جان وجود داشته باشد وقتی که کف پایین نسبت به کف بالا تغییر شکل پیدا می‌کند.

روابط بالا در محدوده پارامترهای زیر معتبر است:

مقطع استاد:

۱/۱۴-۱/۸ mm	ضخامت طراحی:
۲۲۸-۳۴۵ mm	مقاومت طراحی تسلیم:
۸۸/۹-۱۵۲/۴ mm	ارتفاع اسمی
۴۱/۳-۶۳/۵ mm	عرض اسمی بال
۳۰۰-۶۰۰ mm	فاصله گذاری استاد (مرکز به مرکز):
حداقل ۱۹/۱ mm	طول تکیه گاه استاد:

مقطع ترک:

۱/۱۴-۱/۸۱ mm	ضخامت طراحی
۲۲۸-۳۴۵ MPa	مقاومت طراحی تسلیم
۸۸/۹-۱۵۲/۴ mm	ارتفاع اسمی
۵۰/۸-۷۶/۳ mm	عرض اسمی بال

فاصله افقی لبه جان استاد تا انتهای ترک در محل قطع نباید کمتر از نصف طول مؤثر ترک (W_{dt}) باشد.

۴-۲-۴- مهار جانبی میانی

برای اعضای خمشی، مهار جانبی میانی باید مطابق بند ۴-۶-۴ طراحی شود.

برای اعضای تحت بار محوری، مهار جانبی میانی باید برای ۲٪ نیروی فشاری طراحی عضو طراحی شود.

برای ترکیب بار محوری و خمشی، مهار جانبی میانی باید برای نیروی ترکیبی مهاربند مطابق بند ۴-۶-۴ و ۲٪ بار فشاری طراحی عضو، طراحی شود.

۴-۲-۵- قابلیت بهره برداری

محدودیت قابلیت بهره برداری باید براساس عملکرد مورد انتظار از سیستم دیوار انتخاب شود و با استفاده از بار و ترکیبات بار مندرج در فصل اول مورد ارزیابی قرار گیرد.

۴-۳- طراحی تیردرگاه

تیردرگاه عضوی خمشی است که بر روی دهانه بالای بازشو دیوارها با سقف شیبدار برای انتقال نیروهای استادهای قطع شده قرار داده می‌شود. تیردرگاه‌ها باید برای خمش، برش، لهیدگی جان، ترکیب برش و خمش و ترکیب خمش و لهیدگی جان طراحی شوند.

۴-۳-۱- دامنه کاربرد

طراحی تیردرگاه‌های فولادی سرد نورد با مقاطع قوطی، دابل ناودانی پشت به پشت و مقاطع تک و دابل و نبشی ضوابط این بند انجام می‌گیرد. نحوه اجرا و نصب تیردرگاه‌ها طبق ضوابط فصل ۷ انجام می‌شود.

۴-۳-۲- تیردرگاه پشت به پشت

- ضوابط این بند محدود به تیر درگاه‌های پشت به پشت با اتصال دو مقطع C شکل بر اساس ضوابط فصل هفتم می‌باشد.
- ظرفیت خمشی خالص باید با استفاده ضوابط بند ۳-۳-۱-۱ کنترل شود.
- ظرفیت برش به تنهایی باید براساس ضوابط بند ۳-۳-۲ کنترل شود.
- ظرفیت لهیدگی جان باید براساس ضوابط بند ۳-۳-۴ ارزیابی شود. برای تیرهای درگاه پشت به پشت باید از روابط مربوط به مقاطع مرکب استفاده شود.
- اثر ترکیب خمش و برش باید براساس ضوابط بند ۳-۳-۳ کنترل شود.
- جان تیرهای درگاه پشت به پشت که تحت اثر ترکیب خمش و لهیدگی جان قرار دارند باید بر اساس ضوابط بخش ۳-۳-۵ طراحی شود.

۴-۳-۳- تیردرگاه قوطی شکل

این بخش ضوابط طراحی تیردرگاه‌های با مقطع قوطی که با مقاطع C شکل ساخته شده‌اند، می‌پردازد.

۴-۳-۳-۱- ظرفیت خمشی

ظرفیت خمش خالص باید بر اساس ضوابط بند ۳-۳-۱-۱ کنترل شود. ظرفیت خمشی تیردرگاه از مجموع ظرفیت هریک از دو مقطع C شکل به صورت جداگانه به دست می‌آید. اتصال دو مقطع به ترک با استفاده از پیچ در فواصل ۶۰۰ mm برای ایجاد رفتار مرکب کافی نمی‌باشد.

۴-۳-۳-۲- ظرفیت برشی

ظرفیت برش خالص باید براساس ضوابط بخش ۳-۳-۲ کنترل شود. ظرفیت برشی تیردرگاه از مجموع ظرفیت هر یک از دو مقطع C شکل به صورت جداگانه به دست می‌آید و اتصال آنها تأثیری بر افزایش ظرفیت برشی ندارد.

۴-۳-۳-۳- ظرفیت لهیدگی جان

ظرفیت لهیدگی جان، P_n ، باید با استفاده از ضوابط بند ۳-۳-۴ ارزیابی شود. برای تیرهای تیر درگاه با مقطع قوطی باید از معادلات مربوط به مقاطعی که جانهای منفرد دارند استفاده شود. P_n برای شرایط جان بارگذاری شده در یک بال در میان با مقادیر Ω یا ϕ که در زیر تعریف شده‌اند محاسبه شده و باید در ضریب α ضرب شود. α ضریب کاهش مقاومت به منظور اعمال اثر ترک بوده و بر اساس معادله ۴-۵ یا ۴-۶ تعیین می‌شود. در طراحی بر اساس روش مقاومت مجاز Ω برابر ۱٫۸۰ بوده و در طراحی بر اساس ضرایب بار و مقاومت ϕ برابر ۰٫۸۵ می‌باشد.

در صورتی که ضخامت طراحی مقطع ترک $\leq ۰٫۸۷۹ \text{ mm}$ ، عرض بال ترک $\leq ۲۵٫۴ \text{ mm}$ عمق مقطع C شکل $\geq ۳۰۵ \text{ mm}$ و ضخامت طراحی مقطع C شکل $\leq ۰٫۸۷۹ \text{ mm}$ باشد، ضریب α برابر است با:

$$\alpha = 2.3 \frac{t_t}{t_c} \geq 1.0 \quad (۵-۴)$$

که در آن:

$$t_t = ۰٫۸۷۹ \text{ mm} \text{ و } t_c = \text{ضخامت طراحی مقطع C شکل است.}$$

در صورتی که محدودیت‌های بالا وجود نداشته باشد:

$$\alpha = 1.0 \quad (۶-۴)$$

۴-۳-۳-۴- ترکیب خمش و برش

ترکیب خمش و برش باید براساس ضوابط بند ۳-۳-۳ در نظر گرفته شود.

۴-۳-۳-۵- ترکیب خمش و لهیدگی جان

برای تیرهای درگاه قوطی شکل که تحت اثر همزمان خمش و لهیدگی جان قرار دارند، ضوابط بند ۳-۳-۵ یا روابط زیر، رعایت شود. در روابط اندرکنشی ۴-۷ و ۴-۸، در صورت وجود شرایط مندرج در بند ۴-۳-۳-۳، P_n ، با αP_n جایگزین می‌شود.

(الف) روش طراحی بر اساس مقاومت مجاز:

$$\frac{P}{P_n} + \frac{M}{M_n} \leq \frac{1.5}{\Omega} \quad (۷-۴)$$

که در آن:

P = مقاومت لهیدگی مورد نیاز

M = مقاومت خمشی مورد نیاز

P_n = مقاومت اسمی لهیدگی جان که براساس بند ۲-۳ محاسبه می‌شود.

$$1.85 = \Omega$$

M_n = لنگر اسمی که براساس ضوابط بند ۳-۳-۱ محاسبه می‌شود.

(ب) روش طراحی بر اساس ضرایب بار و مقاومت

$$\frac{P_u}{P_n} + \frac{M_u}{M_n} \leq 1.5\phi \quad (۸-۴)$$

که در آن:

P_u = مقاومت لهیدگی مورد نیاز

M_u = مقاومت خمشی مورد نیاز

$$0.85 = \phi$$

۴-۳-۴- تیردرگاه ساخته شده از مقطع دابل نبشی

ضوابط این بخش برای تیردرگاه دابل نبشی که بر اساس ضوابط بند ۳-۲ طرح شده و محدودیت‌های زیر را نیز برآورده نماید، معتبر است. نیازی به کنترل ظرفیت برشی، لهیدگی جان، ترکیب خمش و برش و ترکیب خمش و لهیدگی جان در مورد این گونه تیردرگاه‌ها نمی‌باشد.

۱. حداقل عرض ساق افقی، که در بالای تیردرگاه قرار می‌گیرد: ۲۸٫۱ میلی‌متر

۲. حداکثر بعد ساق قائم نبشی: ۲۵۴ میلی‌متر

۳. حداقل ضخامت فولاد مبنا: ۰٫۸۳۸ میلی‌متر

۴. حداکثر ضخامت طراحی: ۱٫۸۲۹ میلی‌متر

۵. حداقل مقاومت تسلیم طراحی: $F_y = ۲۳۰$ MPa

۶. حداکثر مقاومت تسلیم طراحی: $F_y = ۳۴۵$ MPa

۷. در زیر تمام بارهای نقطه‌ای استاد پایه وجود داشته باشد.

۸. حداقل طول تکیه‌گاه در محل بار ۳۸/۱ میلی‌متر

۹. حداقل ضخامت دیوار: ۸۸/۹ میلی‌متر

۱۰. حداکثر دهانه: ۴/۸۸ متر

۴-۳-۴-۱-خمش

۴-۳-۴-۱-۱-ظرفیت لنگر خمشی اسمی ناشی از بارهای ثقلی

(الف) برای تیردرگاه با مقطع دابل نبشی که اندازه ساق قائم آن ۲۰۰ میلی‌متر یا کمتر باشد، طراحی باید بر مبنای ظرفیت خمشی مقاطع L شکل صورت پذیرد. مقاومت خمشی اسمی در حالت ثقلی، M_{ng} ، به شرح زیر محاسبه می‌شود:

$$M_{ng} = S_{ec} F_y \quad (۹-۴)$$

که در آن:

$$F_y = \text{مقاومت تسلیم}$$

S_{ec} = مدول الاستیک مقطع مؤثر در زمانی که تنش در خارجی‌ترین تار فشاری به F_y می‌رسد.

(ب) برای تیردرگاه با مقطع دابل نبشی که اندازه ساق قائم آن بزرگتر از ۲۰۰ میلی‌متر و نسبت اندازه دهانه به اندازه ساق قائم بزرگتر یا مساوی ۱۰ باشد، طراحی باید بر مبنای ظرفیت خمشی مقاطع L شکل انجام شود (رابطه ۹-۴).

(ج) برای تیردرگاه‌های با مقطع L شکل دابل، که اندازه یک ساق قائم بزرگتر از ۲۰۰ میلی‌متر و نسبت اندازه دهانه به اندازه ساق قائم کوچکتر از ۱۰ باشد، مقاومت خمشی اسمی ثقلی، M_{ng} ، به شرح زیر تعیین می‌شود:

$$M_{ng} = 0.9 S_{ec} F_y \quad (۱۰-۴)$$

۴-۳-۴-۲-لنگر ناشی از بلندشدگی

مقاومت خمشی اسمی بلندشدگی، M_{nu} ، به شرح زیر تعیین می‌شود:

$$M_{nu} = R M_{ng} \quad (۱۱-۴)$$

که در آن:

M_{ng} = مقاومت خمشی اسمی ثقلی که از رابطه ۹-۴ محاسبه می‌شود.

R = ضریب بلندشدگی که برای $L_h/t \leq 150$ برابر با ۰/۲۵ و برای $L_h/t \geq 170$ برابر ۰/۲ می‌باشد. برای

$150 < L_h/t < 170$ از درون‌یابی خطی استفاده می‌شود.

$L_h =$ اندازه ساق قائم نبشی

$t =$ ضخامت طراحی

۴-۳-۱-۳-۴- ظرفیت خمشی طراحی

الف) در طراحی بر اساس روش مقاومت مجاز، مقاومت خمشی مجاز باید به شرح زیر محاسبه شود:

برای بار ثقلی:

$$M_a = \frac{M_{ng}}{\Omega} \quad (۱۲-۴)$$

که در آن برای تیرهای با $L_h \leq 200 \text{ mm}$ $\Omega = 1.67$ و برای تیرهای با $L_h > 200 \text{ mm}$ $\Omega = 2.25$ می‌باشد.

برای بلندشدگی:

$$M_a = \frac{M_{nu}}{\Omega} \quad (۱۳-۴)$$

که در آن Ω برابر ۲٫۰ می‌باشد.

ب) در طراحی بر اساس روش ضریب بار و مقاومت، ظرفیت خمشی طراحی باید به شرح زیر محاسبه شود:

ظرفیت خمشی برای بار ثقلی برابر است با:

$$M_u = \phi M_{ng} \quad (۱۴-۴)$$

که در آن

$\phi = 0.9$ ، برای تیرهای با $L_h \leq 200 \text{ mm}$ و $\phi = 0.7$ ، برای تیرهای با $L_h > 200 \text{ mm}$ می‌باشد.

برای بلندشدگی:

$$M_u = \phi M_{nu} \quad (۱۵-۴)$$

که در آن $\phi = 0.8$ می‌باشد.

۴-۳-۵- تیردرگاه با مقطع تک نبشی

ضوابط این بند برای تیرهای درگاه با مقطع تک نبشی که بر اساس ضوابط بند ۳-۲ طرح شده و محدودیت‌های زیر را برآورده نمایند، قابل معتبر است. نیازی به کنترل ظرفیت برشی، لهیدگی جان، ترکیب خمش و برش و ترکیب خمش و لهیدگی جان در این گونه تیرهای درگاه نمی‌باشد.

۱- حداقل عرض ساق افقی نبشی در بالا: ۳۸٫۱ میلی‌متر

۲- حداکثر بعد ساق قائم نبشی: ۲۰۰ میلی‌متر

۳- حداقل ضخامت فولاد مبنا: ۰٫۸۳۸ میلی‌متر

۴- حداکثر ضخامت طراحی: ۱٫۴۴۸ میلی‌متر

۵- حداقل مقاومت تسلیم طراحی: $F_y = 230 \text{ MPa}$

۶- حداکثر مقاومت تسلیم طراحی: $F_y = 345 \text{ MPa}$

۷- در زیر تمام بارهای نقطه‌ای استاد پایه وجود داشته باشد

۸- حداقل طول تکیه‌گاه در محل بار ۳۸٫۱ میلی‌متر

۹- حداقل ضخامت دیوار: ۸۸٫۹ میلی‌متر

۱۰- حداکثر دهانه ۱٫۲ متر

۴-۳-۵-۱- خمش

۴-۳-۵-۱-۱- ظرفیت خمشی اسمی ثقلی

الف) برای تیر تیردرگاه با مقطع نبشی تک، که اندازه ساق قائم آن ۱۵۲ mm یا کمتر باشد، طراحی باید تنها بر مبنای ظرفیت خمشی مقطع نبشی انجام شود. مقاومت خمشی اسمی ثقلی، M_{ng} ، به شرح زیر به دست می‌آید:

$$M_{ng} = S_{ec} F_y \quad (16-4)$$

که در آن:

F_y = مقاومت تسلیم

S_{ec} = مدول الاستیک مقطع مؤثر در زمانی که تنش در خارجی‌ترین تار فشاری به F_y می‌رسد.

ب) برای تیرهای درگاه با مقطع نبشی تک، که اندازه ساق قائم آن بزرگتر از ۱۵۲ mm و کوچکتر از ۲۰۰ mm باشد، مقاومت خمشی اسمی ثقلی به شرح زیر محاسبه می‌شود:

$$M_{ng} = 0.9 S_{ec} F_y \quad (17-4)$$

۴-۳-۵-۲- ظرفیت خمشی طراحی

الف) برای طراحی بر اساس مقاومت مجاز، مقاومت خمشی مجاز به شرح زیر محاسبه می‌شود:

برای بار ثقلی:

$$M_a = M_{ng} / \Omega \quad (18-4)$$

که در آن $\Omega = 1.67$ می‌باشد.

ب) برای طراحی بر اساس ضرایب بار و مقاومت، مقاومت خمشی طراحی به شرح زیر محاسبه می‌شود:

برای بار ثقلی:

$$M_u = \phi M_{ng}$$

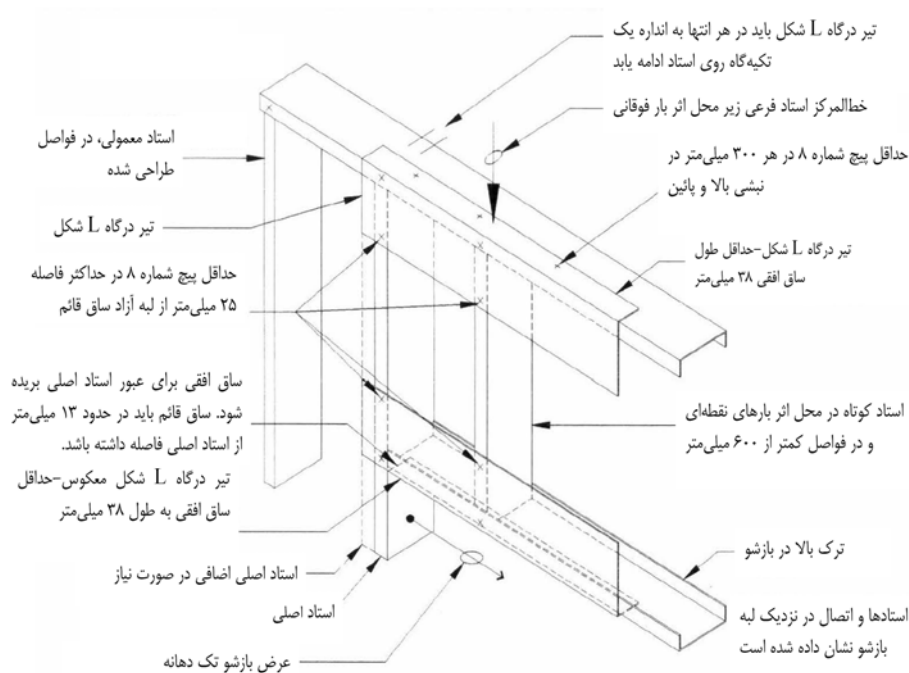
(۱۹-۴)

که در آن $\phi=0.9$ می‌باشد.

۴-۳-۶- مقاطع مرکب شامل مقطع نبشی معکوس

ضوابط این بند برای تیرهای درگاه نبشی معکوس تک یا دابل که محدودیت‌های بند ۴-۳-۴ یا ۵-۳-۴ را رعایت می‌کند، قابل استفاده است.

مقاومت خمشی اسمی مجموعه‌های مرکب متشکل از تیرهای درگاه نبشی، به عنوان مثال تیرهای درگاه نبشی بعلاوه تیرهای درگاه نبشی معکوس، باید برای مجموع مقاومت‌های خمشی اسمی که براساس بخش ۴-۳-۴ محاسبه شده‌اند، تعیین شود.



شکل ۴-۲ مجموعه‌های مرکب متشکل از تیرهای درگاه نبشی منفرد معکوس یا تیرهای درگاه نبشی دابل

برای تیر درگاه L شکل تک، مقاومت خمشی اسمی مجموعه‌های مرکب متشکل از تیرهای درگاه L شکل، به عنوان مثال تیرهای درگاه L شکل بعلاوه تیرهای درگاه L شکل معکوس، باید براساس ضوابط ارائه شده در بخش ۴-۳-۵-۱ برای ظرفیت خمشی اسمی ثقلی محاسبه شود.

در نظر گرفتن اثر برش، لهیدگی جان، ترکیب خمش و برش، و ترکیب خمش و لهیدگی جان برای طراحی مجموعه مورد اشاره لازم نیست.

۴-۴- طراحی سیستم کف و سقف

طراحی سیستم کف و سقف باید با استناد به ضوابط مطرح شده در این بند صورت پذیرد، طراحی خرپای سقف براساس ضوابط بند ۴-۵ و طراحی مقاطع مرکب برای کف و سقف بر اساس بند ۴-۶ صورت می‌پذیرد.

۴-۴-۱- طراحی اعضا

تیرچه‌های کف، تیرچه‌های افقی و شیبدار بام باید براساس یکی از روش‌های مهارنقطه‌ای یا مهار پیوسته طراحی شوند. جان تیرچه‌ها می‌تواند توپر یا دارای سوراخ‌هایی مطابق ضوابط فصل دوم باشد.

الف) روش طراحی با مهارگسسته: در این روش مجموعه کف و سقف با صرفنظر کردن از حضور مهارکننده سازه‌ای و یا عملکرد مرکب عرشه و یا پوشش طراحی می‌شود. این روش باید برای آن دسته از مجموعه کف و سقف مورد استفاده قرار گیرد که پوشش یا عرشه آن‌ها مستقیماً به عضو سازه‌ای متصل نشده باشد.

ب) روش طراحی با مهار پیوسته: استفاده از این روش در حالت کلی برای طراحی تیرچه‌های سقف، کف و ترک‌های شیبدار در محدوده شرایط زیر معتبر است:

$$(۱) \text{ حداکثر عمق جان: } 300 \text{ mm}$$

$$(۲) \text{ حداکثر ضخامت طرح: } 3155 \text{ mm}$$

$$(۳) \text{ حداقل مقاومت تسلیم طرح } F_y = 230 \text{ MPa}$$

$$(۴) \text{ حداکثر مقاومت تسلیم طرح } F_u = 345 \text{ MPa}$$

در روش طراحی با مهار پیوسته، پوشش و عرشه به عنوان عضو سازه‌ای در نظر گرفته می‌شوند.

۴-۴-۱-۱- مشخصات مقاطع

مشخصات مقاطع باید مطابق روش‌های متداول طراحی سازه‌ای و براساس مشخصات مقطع کامل تعیین شود. به جز در مواردی که کاربرد مقطع کاهش یافته یا عرض طراحی مؤثر براساس ضوابط فصل دوم لازم باشد.

۴-۴-۱-۲- طراحی تیرچه‌های کف

۴-۴-۱-۲-۱- خمش

الف) روش طراحی با مهار گسسته: اثر خمش خالص باید بر اساس ضوابط بند ۳-۳-۱-۲ ارزیابی شود.

ب) روش طراحی با مهار پیوسته: اگر پوشش سازه‌ای یا عرشه فولادی مطابق بند ۴-۴-۳-۱) به بال فوقانی تیرچه کف متصل و بال تحتانی مطابق بند ۴-۴-۳-۲) مهار شده باشد، اثر خمش خالص باید بر اساس بند ۳-۳-۱-۱ ارزیابی شود.

۴-۴-۱-۲-۲- برش

اثر برش خالص باید بر اساس بند ۳-۳-۲ ارزیابی شود.

۴-۴-۱-۲-۳- لهیدگی جان

اثر لهیدگی جان به تنهایی باید بر اساس بند ۳-۳-۴ ارزیابی شود. به جز در مواردی که بر اساس ضوابط بند ۴-۴-۲-۱ از سخت‌کننده جان استفاده شده باشد.

۴-۴-۱-۲-۴- خمش و برش

اثر ترکیب خمش و برش باید بر اساس بند ۳-۳-۳ ارزیابی شود.

۴-۴-۱-۲-۵- خمش و لهیدگی جان

اثر ترکیب خمش و لهیدگی جان باید بر اساس بند ۳-۳-۵ ارزیابی شود. به جز مواردی که بر اساس ضوابط بند ۴-۴-۲-۱ از سخت‌کننده جان استفاده شده باشد.

۴-۴-۱-۳- طراحی تیرچه‌های افقی و شیب‌دار بام

۴-۴-۱-۳-۱- بار محوری

اثر بار محوری خالص باید بر اساس ضوابط بند ۳-۲ برای بارهای کششی و بند ۳-۴ برای بارهای فشاری ارزیابی شود.

۴-۴-۱-۳-۲- خمش

الف) روش طراحی با مهار گسسته: اثر خمش خالص باید بر اساس ضوابط بند ۳-۳-۱-۲ ارزیابی شود.

ب) روش طراحی با مهار پیوسته: اگر پوشش سازه‌ای یا عرشه فولادی مطابق ضوابط بند ۴-۴-۳-۱) به بال فوقانی تیرچه افقی یا شیب‌دار بام متصل و بال تحتانی مطابق ضوابط بند ۴-۴-۳-۲) مهار شده باشد، اثر خمش خالص ناشی از بارهای ثقلی باید بر اساس بند ۴-۳-۱-۱ و اثر خمش خالص ناشی از بارهای بالابرنده باید بر اساس بند ۴-۳-۱-۲ و بند ۴-۶-۶-۱-۱ ارزیابی شود. در تیرچه‌های شیب‌دار، اگر پوشش سازه‌ای یا عرشه فولادی به هر بال تیرچه شیب‌دار بام متصل شده باشد، اثر خمش خالص ناشی از بارهای ثقلی یا بالابرنده باید بر اساس ضوابط ۴-۳-۱-۱ ارزیابی شود.

۴-۴-۱-۳-۳-برش

اثر برش خالص باید بر اساس بند ۳-۳-۲ ارزیابی شود.

۴-۴-۱-۳-۴-لهیدگی جان

اثر لهیدگی جان به تنهایی باید بر اساس بند ۳-۳-۴ ارزیابی شود به جز در مواردی که بر اساس ضوابط بند ۴-۴-۲-۱ از سخت‌کننده جان شده باشد.

۴-۴-۱-۳-۵-بار محوری و خمش

اثر ترکیب بار محوری و خمش باید بر اساس ضوابط بند ۳-۵-۳ ارزیابی شود.

۴-۴-۱-۳-۶-خمش و برش

اثر ترکیب خمش و برش باید بر اساس ۳-۳-۳ ارزیابی شود.

۴-۴-۱-۳-۷-خمش و لهیدگی جان

اثر ترکیب خمش و لهیدگی جان باید بر اساس ضوابط بند ۳-۵-۳ ارزیابی شود به جز در مواردی که بر اساس ضوابط بند ۴-۴-۲-۱ از سخت‌کننده جان استفاده شده باشد.

۴-۴-۲- طراحی اتصالات

۴-۴-۲-۱- سخت‌کننده‌های جان

سخت‌کننده جان به جز زمانی که از نبشی اتصال به عنوان سخت‌کننده جان نیز استفاده می‌شود، باید بر اساس ضوابط بند ۳-۳-۷-۱ و ۳-۳-۷-۲ طراحی شود. برای نبشی اتصالی که به عنوان سخت‌کننده جان استفاده می‌شود، ضوابط بند ۴-۴-۲-۱-۱ باید استفاده شود.

۴-۴-۲-۱-۱- نبشی اتصال به عنوان سخت‌کننده جان

ظرفیت اسمی لهیدگی جان تیرچه کف که با استفاده از نبشی اتصال به عنوان سخت‌کننده جان به ترک پیرامونی متصل شده باشد، از رابطه ۴-۲۰ محاسبه می‌شود.

$$P_n = 0.9(P_j + P_t + 0.5 A_g F_y) \quad (۴-۲۰)$$

که در آن:

P_j = ظرفیت لهیدگی جان بارگذاری شده در دو بال در انتهای تیرچه کف

P_t = ظرفیت لهیدگی جان بارگذاری شده در دو بال در میان ترک پیرامونی

A_g = سطح مقطع کل نبشی اتصال

F_y = مقاومت تسلیم نبشی اتصال

$\Omega_c = 1/8$ برای طراحی به روش مقاومت مجاز

$\phi = 0.85$ برای طراحی به روش ضرایب بار و مقاومت

استفاده از نبشی اتصال به عنوان سخت‌کننده جان و رابطه (۴-۲۰) در حالت زیر مجاز است.

الف) تیرچه کف و ترک پیرامونی

۱,۱۴۶ mm تا ۲,۵۸۳ mm

ضخامت طراحی

۲۳۰ MPa تا ۳۴۵ MPa

مقاومت تسلیم طراحی

۲۰۰ mm تا ۳۰۰ mm

عمق اسمی مقطع

۳۸ mm

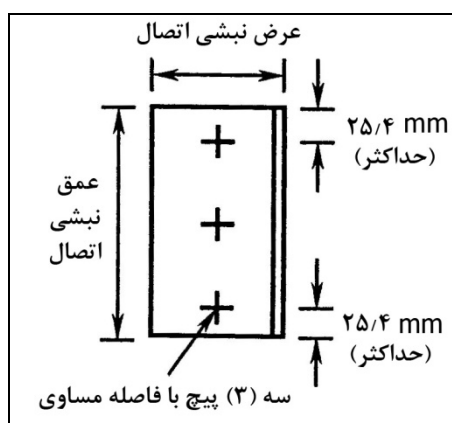
حداقل عرض نشیمن

ب- نبشی اتصال

ابعاد	۳۸ mm × ۳۸ mm
ضخامت طراحی	۰٫۷۹۲ تا ۱٫۸۱۱ mm
مقاومت تسلیم طراحی	۲۳۰ تا ۳۴۵ MPa
حداقل طول	عمق جان تیرچه کف منهای ۹٫۵ mm

ج- روش نصب

حداقل اندازه پیچ شماره ۸ (قطر ۴٫۱۸ mm) برای ضخامت طراحی نبشی کوچکتر از ۱٫۴۳۸ mm و شماره ۱۰ (قطر mm ۴٫۷۳) برای ضخامت بیشتر حداقل ۳ عدد پیچ برای اتصال پای سخت‌کننده به تیرچه و ترک پیرامونی مطابق شکل (۴-۳)



شکل ۴-۳ نبشی اتصال مورد استفاده به عنوان سخت‌کننده جان

۴-۴-۳- طراحی مهار

اعضای مهاري باید بر اساس ضوابط بند ۴-۶-۴ طراحی شوند به جز در مواردی که عضو مهاري، شرایط زیر را برآورده نماید.
 (۱) در روش طراحی پیوسته، پوشش یا عرشه باید دارای پوشش سازه‌ای چوبی به ضخامت حداقل ۹٫۵ mm مطابق با مشخصات ارائه شده در فصل ششم یا عرشه فولادی ساخته شده از مقطعی با حداقل عمق ۱۴٫۳ mm و حداقل ضخامت ۰٫۶۸۳ mm باشد. همچنین اتصال پوشش یا عرشه باید توسط پیچ شماره ۸ (قطر ۴٫۱۸) و حداکثر فاصله مرکز تا مرکز ۳۰۰ mm انجام شده باشد.

(۲) در روش طراحی پیوسته، برای تیرچه‌های کف و تیرچه‌های افقی و شیب‌دار بام که دارای دهانه‌های ساده یا پیوسته با طولی بیشتر از ۲٫۴۴ m باشند، بال کششی آن‌ها باید به صورت جانبی مهار شود. فاصله مهارهای میانی باید حداکثر ۲٫۴۴ m و برای تحمل نیروی جانبی P_L که با توجه به نوع بارگذاری بر اساس روابط (۴-۲۱) تا (۴-۲۳) محاسبه می‌شود، طراحی شود:

الف) بارهای یکنواخت

$$P_L = 15(m/d)F$$

(۲۱-۴)

که در آن:

m = فاصله مرکز برش تا وسط جان

d = عمق مقطع C شکل

F = برابر است با حاصل ضرب ωa ω = بار ضریب‌دار طراحی یکنواخت

a = فاصله بین مرکز تا مرکز مهارها

ب) بارهای متمرکزاگر $x \leq 0.3a$ باشد

$$P_L = L(m/d)F$$

(۲۲-۴)

اگر $0.3a < x < a$

$$P_L = 1.4(m/d)(1 - x/a)F$$

(۲۳-۴)

F = بار طراحی متمرکز

x = فاصله بار متمرکز تا مهار

در روش طراحی پیوسته، تیرچه‌های کف و تیرچه افقی و شیب‌دار بام که به صورت سراسری از روی تکیه‌گاه عبور می‌کنند با توجه به ایجاد لنگر منفی در مجاورت تکیه‌گاه تیرچه، باید مطابق ضوابط فصل سوم طراحی شوند.

۴-۴-۴ طراحی دیافراگم

دیافراگم‌ها باید مطابق ضوابط فصل ششم طراحی شوند.

۴-۵-۴ طراحی خرپا

طراحی خرپای سقف باید مطابق ضوابط این بند انجام شود.

۴-۵-۱ تحلیل

در صورت عدم تحلیل دقیق و لحاظ انعطاف‌پذیری گره‌ها، فرضیات زیر باید در مدل تحلیلی لحاظ شود.

الف) یال‌های خرپا پیوسته هستند بجز اعضای که دارای اتصالات مفصلی در پاشنه، شکستگی‌های شیب و وصله‌های میانی هستند.

ب) اتصال اعضای جان خرپا در هر دو انتها به صورت اتصال مفصلی در نظر گرفته می‌شود. به کار بردن سختی گرهی غیر از مقدار متناظر با آزادی دورانی کامل پین در اتصال به شرطی مجاز است که آن اتصال برای نیروهای ناشی از تحلیل سازه با در نظر گرفتن سختی گرهی مذکور، طراحی شده باشد.

۴-۵-۲- طراحی اعضا

۴-۵-۲-۱- مشخصات مقاطع

برای مقاطع C شکل یا هر مقطع ساده دیگر، مشخصات مقاطع باید مطابق روش‌های متعارف تعیین شود. مشخصات مقطع باید براساس مشخصات مقطع کامل باشد به غیر از مواردی که استفاده از مقطع کاهش یافته یا عرض مؤثر طراحی، طبق ضوابط فصل دوم لازم باشد.

۴-۵-۲-۲- یال‌های فشاری

یال فشاری باید برای بار محوری خالص مطابق قسمت ۳-۴، خمش خالص مطابق قسمت ۳-۳-۱ و ترکیب خمش و بار محوری، مطابق قسمت ۳-۵-۲ طراحی شود.

۴-۵-۲-۲-۱- مقاومت محوری

برای تعیین مقاومت محوری، طول مؤثر، KL، باید توسط تحلیل منطقی، آزمون یا فرضیات طراحی زیر تعیین شود:

الف) برای مقاطع C شکل محور افقی x، محور تقارن خواهد بود. L_x برابر فاصله بین گره‌های خرپا و C_m برابر با ۰٫۸۵ در نظر گرفته می‌شود. اگر یال خرپا حداقل در یک گره میانی پیوسته باشد و مستقیماً به پوشش متصل شده باشد، K_x برابر با ۰٫۷۵ و در غیر این صورت برابر با مقدار واحد در نظر گرفته می‌شود. اگر پوشش به عضو یال متصل شود، L_y باید برابر با فاصله بین اتصالات پوشش و K_y برابر با ۰٫۷۵ در نظر گرفته شود. اگر لایه‌ها به یال خرپا متصل شوند، L_y برابر با فاصله بین لایه‌ها و K_y برابر با مقدار واحد فرض شود. L_t باید برابر با فاصله بین گره‌های خرپا در نظر گرفته شود. اگر یال خرپا حداقل در یک گره میانی بین پاشنه و شکستگی شیب پیوسته باشد و پوشش مستقیماً به یال خرپا متصل شود، K_t باید برابر با ۰٫۷۵ در نظر گرفته شود. در غیر این صورت K_t باید برابر با مقدار واحد فرض شود. در این ضوابط:

C_m = ضریب لنگر انتهایی در رابطه اندرکنشی

K_t = ضریب طول مؤثر برای پیچش

K_x = ضریب طول مؤثر برای کمانش حول محور x

K_y = ضریب طول مؤثر برای کمانش حول محور y

L_t = طول مهارنشده عضو فشاری برای پیچش

L_x = طول مهارنشده عضو فشاری برای خمش حول محور x

L_y = طول مهارنشده عضو فشاری برای خمش حول محور y

(ب) برای مقاطع کلاهی شکل محور قائم y ، محور تقارن خواهد بود. ضوابط این مقطع مشابه بند (الف) می‌باشد.

(ج) برای مقاطع Z شکل، محور افقی x ، عمود بر صفحه خرپا می‌باشد. برای این گونه اعضا، ضرایب مربوط به خمش حول محورهای x و y مشابه مقطع C می‌باشد. اگر ارتفاع عضو کمتر از $152/4$ mm باشد، L_t باید برابر با فاصله بین اتصالات پوشش یا فاصله لاپه‌ها در نظر گرفته شود. اگر ارتفاع عضو بیشتر یا مساوی $152/4$ mm باشد L_t باید برابر با فاصله بین گره‌های خرپا در نظر گرفته شود. اگر یال خرپا حداقل در یک گره میانی بین پاشنه و شکستگی شیب پیوسته باشد و پوشش به طور مستقیم به یال خرپا متصل شود، K_t برابر با $0/75$ و در غیر این صورت برابر با مقدار واحد در نظر گرفته می‌شود.

۴-۵-۲-۲-۲- مقاومت خمشی

برای تعیین مقاومت خمشی، طول مؤثر KL باید توسط تحلیل منطقی، آزمایش یا فرضیات طراحی زیر تعیین شود:

(الف) اگر پوشش به بال فشاری متصل شود، M_n برای بال فشاری باید برابر با $S_e F_y$ مطابق بند ۳-۳-۱-۱ در نظر گرفته شود.

(ب) اگر لاپه‌ها به بال فشاری بین گره‌های خرپا متصل باشند، M_n باید برابر $S_e F_c$ مطابق بند ۳-۳-۱-۲-۱ محاسبه شود. $K_t L_t$ و $K_y L_y$ برابر با فاصله بین لاپه‌ها در نظر گرفته می‌شوند.

(ج) اگر پوشش یا لاپه‌ها به بال کششی متصل باشند و بال فشاری فاقد مهار جانبی باشد، M_n باید برابر با $S_e F_c$ مطابق بند ۳-۳-۱-۲-۱ محاسبه شود. برای اعضای یال با دهانه پیوسته M_n در ناحیه گره خرپا باید با فرض C_b برابر با مقدار واحد و براساس $K_t L_t$ و $K_y L_y$ که برابر با فاصله بین گره خرپا و گره انحنای متقابل خواهد بود، محاسبه شود. برای اعضای یال با دهانه پیوسته و ساده، M_n در ناحیه وسط دهانه براساس طول مؤثری برابر با فاصله بین گره‌های خرپا و مقدار C_b مطابق با بند ۳-۳-۱-۲-۱ تعیین می‌شود.

C_b = ضریب خمش براساس گرادیان لنگر

F_c = تنش کمانش بحرانی

F_y = مقاومت تسلیم طراحی

K_t = ضریب طول مؤثر برای پیچش

K_x = ضریب طول مؤثر برای کمانش حول محور x

K_y = ضریب طول مؤثر برای کمانش حول محور y

L_t = طول مهارنشده عضو فشاری برای پیچش

L_x = طول مهارنشده عضو فشاری برای خمش حول محور x

L_y = طول مهارنشده عضو فشاری برای خمش حول محور y

M_n = مقاومت خمشی اسمی

S_c = مدول مقطع الاستیک مقطع مؤثر محاسبه شده نسبت به تنش در تار فشاری انتهایی به مقدار F_c

S_e = مدول مقطع الاستیک مقطع مؤثر محاسبه شده نسبت به تنش در تار فشاری انتهایی به مقدار F_y

۴-۵-۲-۳- اندرکنش فشار محوری، خمش و لهیدگی جان

اگر عضو یال فشاری مقطع C شکل در معرض بار متمرکز در گره خرپا باشد، اندرکنش فشار محوری، خمش و لهیدگی جان باید مطابق روابط زیر در نظر گرفته شود.

الف- برای روش طراحی بر اساس مقاومت مجاز:

$$\frac{P}{P_{no}} + \frac{M_x}{M_{nxo}} + \frac{R}{R_n} \leq \frac{1.49}{\Omega} \quad (۲۴-۴)$$

P = مقاومت محوری فشاری مورد نیاز

M_x = مقاومت خمشی مورد نیاز

R = مقاومت بار متمرکز مورد نیاز

P_{no} = مقاومت محوری اسمی محاسبه شده در تنش F_y

M_{nxo} = مقاومت خمشی اسمی محاسبه شده در تنش F_y

R_n = مقاومت اسمی لهیدگی جان بارگذاری شده در یک بال در قسمت میانی مطابق بند ۳-۳-۴

Ω = ضریب اطمینان، ۱٫۹۵

ب- برای روش طراحی بر اساس ضریب بار و مقاومت

$$\frac{P_u}{P_{no}} + \frac{M_{ux}}{M_{nxo}} + \frac{R_u}{R_n} \leq 1.49\phi \quad (۲۵-۴)$$

P_u = مقاومت محوری فشاری مورد نیاز

$$M_{ux} = \text{مقاومت خمشی مورد نیاز}$$

$$R_u = \text{مقاومت بار متمرکز مورد نیاز}$$

$$\phi = 0.85$$

۴-۵-۲-۳- یال‌های کششی

یال کششی باید برای بار محوری خالص مطابق بند ۳-۲، خمش خالص مطابق بند ۳-۳-۱ و ترکیب خمش و بار محوری مطابق بند ۳-۵-۱ طراحی شود. می‌توان فرض کرد که بار محوری در امتداد مرکز سطح مقطع اثر می‌کند.

۴-۵-۲-۴- اعضای جان فشاری

اعضای جان فشاری باید برای بار محوری خالص مطابق بند ۳-۴، و ترکیب خمش و بار محوری مطابق بند ۳-۵-۲ و الزامات این بند طراحی شوند.

الف) برای عضو جان فشاری با مقطع C شکل که در هر انتها از طریق اتصال جان به صورت پشت به پشت به جان عضو یال C شکل متصل شده باشد و تحت اثر بار میانی نباشد، اندرکنش فشاری محوری و خمش خارج از صفحه باید توسط رابطه اندرکنشی زیر به دست آید:
برای روش طراحی بر اساس مقاومت مجاز:

$$\frac{\Omega_c R P}{P_n} + \frac{\Omega_b C_{my} R P e}{M_{ny} \alpha_y} \leq 1 \quad (۲۶-۴)$$

برای روش طراحی بر اساس ضریب بار و مقاومت:

$$\frac{R P_u}{\phi_c P_n} + \frac{C_{my} R P_u e}{\phi_b M_{ny} \alpha_y} \leq 1 \quad (۲۷-۴)$$

$$R = \frac{L/r}{173}^2 + \frac{L/r}{88} \quad 0.22 \geq 0.6 \quad (۲۸-۴)$$

که در آن:

$$L = \text{طول مهارنشده عضو جان فشاری}$$

$$r = \text{شعاع ژیراسیون مقطع کامل حول محور ضعیف}$$

$$P_n = \text{مقاومت محوری اسمی مطابق بند ۳-۴-۱ که در محاسبه آن فقط کمانش خمشی باید در نظر گرفته شود.}$$

$$e = \text{خروج از مرکزیت نیروی فشاری نسبت به مرکز سطح مقطع کامل عضو جان}$$

$P, \Omega_b, \Omega_c, C_{my}, M_{ny}, \varphi_c, \varphi_b$ و α_y باید مطابق بند ۳-۲-۱ (روش طراحی بر اساس مقاومت مجاز) یا بند ۳-۲-۲ (روش طراحی بر اساس ضرایب بار و مقاومت) به دست آید.

هنگام محاسبه مقاومت طراحی، طول‌های مؤثر $K_x L_x, K_y L_y$ و $K_t L_t$ برابر با فاصله بین مرکز تا مرکز نواحی اتصال انتهای اعضا در نظر گرفته شود.

ب) برای عضوهای جان فشاری ساخته شده با سایر مقاطع که به طور متمرکز بارگذاری شده‌اند، بار فشاری محوری را می‌توان در امتداد مرکز سطح مقطع عضو در نظر گرفت.

ج) برای عضوهای جان فشاری ساخته شده از سایر مقاطع که به طور متمرکز بارگذاری نشده‌اند، اثر خروج از مرکزیت باید در نظر گرفته شود.

۴-۲-۵-۵- اعضای جان کششی

اعضای جان کششی باید برای بار محوری خالص مطابق بند ۳-۲ طراحی شود. برای جانهای کششی که به طور متقارن بارگذاری شده‌اند، بار کششی محوری در امتداد عمود بر ماربر مرکز سطح مقطع به عضو وارد می‌شود. برای سایر اعضای کششی که به طور متمرکز بارگذاری نشده‌اند، اثر خروج از مرکزیت باید به طور دقیق در نظر گرفته شود.

۴-۲-۵-۶- خروج از مرکزیت در گره‌ها

تحلیل باید با در نظر گرفتن چندین گره برای عضو یا با در نظر گرفتن یک گره که اثرات خروج از مرکزیت را در بر می‌گیرد، انجام شود. لنگرها و برش عضو یال در گره‌ها شامل ملاحظات زیر می‌شود:

الف) اگر طول هم‌پوشانی عضو جان بزرگتر یا مساوی ۷۵٪ ارتفاع عضو یال خرپا باشد، باید عضو یال برای ترکیب خمش و برش مطابق رابطه (۳-۵۵) در روش طراحی بر اساس مقاومت مجاز و از رابطه (۳-۵۷) برای روش طراحی بر اساس ضرایب بار و مقاومت بررسی شود.

برای خرپاها با مقاطع C و اتصالات پیچی، حداقل ۴ پیچ در اتصال عضو جان به عضو یال باید به کار رود و پیچ‌ها به طور یکنواخت در ناحیه اتصال توزیع شوند.

ب) اگر طول هم‌پوشانی عضو جان کمتر از ۷۵٪ ارتفاع یال خرپا باشد، باید یال برای ترکیب برش و خمش از رابطه (۳-۵۴) در روش طراحی بر اساس مقاومت مجاز و یا رابطه (۳-۵۶) برای روش طراحی بر اساس ضرایب بار و مقاومت بررسی شود.

در امتداد طول یال، میانه ناحیه تقاطع عضو جان و گره، برش باید مطابق بند ۳-۳-۲ محاسبه شود. ضریب کماتش برشی باید مطابق رابطه (۳-۳-۴) یا (۳-۳-۴۹) با مقدار "a" برابر با کمترین مقدار بین فاصله بین گره‌های اتصال یا مرکز به مرکز اعضای جان در نظر گرفته شود.

۴-۵-۳- طراحی ورق اتصال

مقاومت فشاری محوری اسمی، P_n ، ورق‌های اتصال نازک مستوی باید مطابق رابطه زیر به دست آید:

$$P_n = R_g b t F_y \quad (۲۹-۴)$$

$$\frac{W_{\min}}{L_{\text{eff}}} \leq 1.5 \text{ اگر}$$

$$R_g = 0.47 \frac{W_{\min}}{L_{\text{eff}}} + 0.3 \quad (۳۰-۴)$$

$$\text{اگر } 1.5 \frac{W_{\min}}{L_{\text{eff}}} \text{ باشد، } R_g \text{ برابر واحد خواهد بود.}$$

که در آن:

$b =$ عرض مؤثر تعیین شده مطابق با ضوابط فصل دوم با فرض تنش برابر با F_y ، $k=۴$ و حداکثر عرض قسمت مستوی

برابر است با W_{\min}

$F_y =$ حداقل تنش تسلیم

$t =$ ضخامت طراحی ورق اتصال

برای روش طراحی بر اساس مقاومت مجاز برابر است با $\Omega_c = 2.5$ و برای روش طراحی بر اساس ضرایب بار و مقاومت

$\phi_c = 0.6$ می‌باشد.

W_{\min} باید کمترین مقدار عرض واقعی ورق اتصال یا مقطع ویتمور باشد. مقطع ویتمور با فرض گسترش مقطع ناحیه

اتصال با زاویه ۳۰ درجه در امتداد دوطرف اتصال به سمت خارج روی اولین ردیف اتصال دهنده‌ها، مطابق شکل (۴-۴) به

دست می‌آید. L_{eff} برابر با متوسط طول بین دو عضو مطابق شکل (۴-۵) است.

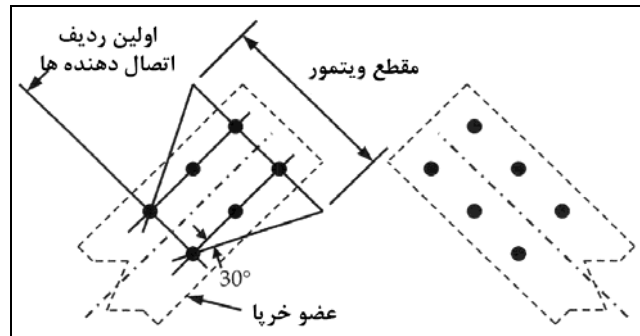
استفاده از رابطه فوق در محدوده زیر مجاز است:

ضخامت طراحی ورق اتصال: ۱/۴ تا ۲/۶ میلی‌متر

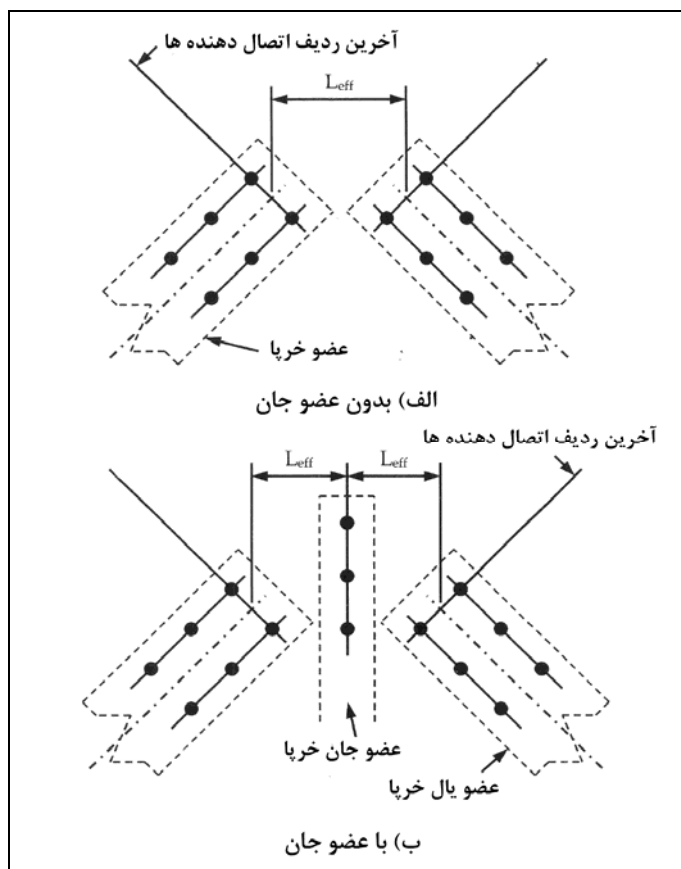
مقاومت تسلیم طراحی ورق اتصال: ۲۲۸ تا ۳۴۵ مگاپاسکال

$$W_{\min}/L_{\text{eff}} : ۰.۸ \text{ تا } ۶$$

الگوی اتصال عضو یال به ورق اتصال: حداقل دو ردیف با دو اتصال در هر ردیف



شکل ۴-۴ عرض ورق ویتمور



شکل ۴-۵ برای نمونه اتصال شکستگی شیب

مقاومت کششی محوری اسمی ورق‌های اتصال نازک مسطح باید مطابق الزامات بند ۲-۳ باشد.

۴-۵-۴- طراحی اتصال

۴-۵-۴-۱- روشهای اتصال

پیچ، مهره و اتصالات جوشی باید مطابق فصل پنجم طراحی شود.

۴-۵-۴-۲- اتصال برش زبانه‌ای برای مقاطع C شکل

برش و اتصال زبانه‌ای در اتصال پاشنه و شکستگی شیب مطابق با طراحی خریا مجاز می‌باشد.

الف) در اتصال پاشنه با برش زبانه فقط یک بال و دارای سخت‌کننده جان با ممان اینرسی، I_{min} ، بزرگتر یا مساوی 67000 mm^4 ، مقاومت برشی باید مطابق بند ۳-۳-۲ محاسبه شده و با استفاده از ضریب R کاهش داده شود.

$$R = 0.976 \frac{0.556c}{h} \frac{0.532d_c}{h} \leq 1.0 \quad (۴-۳۱)$$

استفاده از رابطه فوق در محدوده زیر مجاز است:

$$\frac{h}{t} \leq 200, \quad 0.1 < \frac{c}{h} < 1, \quad 0.1 < \frac{d_c}{h} < 0.4$$

ب) در اتصال پاشنه با برش زبانه فقط یک بال و دارای سخت‌کننده جان با ممان اینرسی I_{min} ، کمتر از 67000 mm^4 ، مقاومت لهدگی جان در پاشنه مطابق بند ۳-۳-۴ محاسبه شده و با استفاده از ضریب R کاهش داده شود.

$$R = 1.036 \frac{0.668c}{h} \frac{0.0505d_c}{h} < 1.0 \quad (۴-۳۲)$$

استفاده از روابط فوق در محدوده زیر مجاز است:

$$\frac{h}{t} \leq 200, \quad 0.1 < \frac{c}{h} < 1, \quad 0.1 < \frac{d_c}{h} < 0.4$$

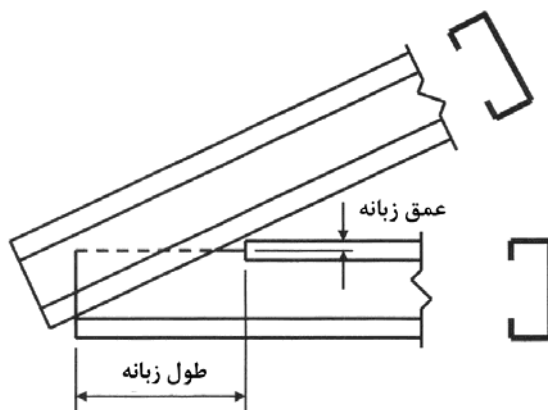
c = طول زبانه مطابق شکل (۴-۶)

d_c = ارتفاع زبانه مطابق شکل (۴-۶)

I_{min} = ممان اینرسی سخت‌کننده نسبت به محور موازی جان یال خریا

h = عمق مستوی جان مقطع بریده شده

t = ضخامت طراحی مقطع بریده شده



شکل ۴-۶ تعریف ابعاد زبانه خرپا

۴-۵-۵- قابلیت بهره‌برداری

هنگام محاسبه تغییر شکل‌های خرپا، سطح مقطع اعضای خرپا را می‌توان به صورت کامل در نظر گرفت.

۴-۶-۱- اعضای مرکب و سیستم‌های سازه‌ای

۴-۶-۱- کلیات

اعضای مرکب ساخته شده از مقاطع سبک و سیستم‌های سازه‌ای مطابق ضوابط این قسمت طراحی می‌شوند.

۴-۶-۲- اعضای مرکب سازه‌ای

۴-۶-۲-۱- اعضای خمشی متشکل از دو مقطع C شکل پشت به پشت

حداکثر فاصله طولی میان جوش‌ها یا سایر ادوات اتصال، S_{max} ، برای اتصال دو مقطع C شکل و تشکیل یک مقطع I شکل باید برابر کمترین دو مقدار زیر باشد:

$$S_{max} = \min \left\{ \frac{L}{6}, \frac{2gT}{mq} \right\} \quad (۴-۳۳)$$

که در آن:

$L =$ طول دهانه تیر

$g =$ فاصله عمودی میان دو ردیف اتصال نزدیک به بال تحتانی و فوقانی

$T =$ مقاومت کششی مجاز یا طراحی اتصال در کشش مطابق فصل پنجم

$m =$ فاصله مرکز برش یک مقطع C شکل تا صفحه میانی جان

$q =$ بار طراحی تیر برای تعیین فاصله میان ادوات اتصال می‌باشد که بار q از تقسیم بار متمرکز یا عکس‌العمل‌ها با توجه به طول باربری به دست آید. برای تیرهای با توزیع بار یکنواخت، q باید مساوی سه برابر توزیع بار یکنواخت، بر پایه ترکیب بار بحرانی حاصل از روش طراحی بر اساس مقاومت مجاز یا روش طراحی بر اساس ضرایب بار و مقاومت باشد. اگر طول باربر، بار متمرکز یا عکس‌العمل کمتر از فاصله نقاط جوش، S ، باشد، مقاومت مجاز یا طراحی نزدیک‌ترین نقطه جوش یا اتصال به بار یا عکس‌العمل باید به صورت زیر محاسبه شود:

$$T_s = \frac{P_s m}{2g} \quad (۴-۳۴)$$

$P_s =$ بار متمرکز یا عکس‌العمل حاصل از ترکیب بار بحرانی در روش طراحی بر اساس مقاومت مجاز یا روش طراحی بر اساس ضرایب بار و مقاومت می‌باشد.

حداکثر فاصله مجاز نقاط اتصال، S_{max} ، به شدت باری که به صورت مستقیم به اتصال اعمال می‌شود، بستگی دارد. در صورت استفاده از اتصالات با فاصله یکنواخت در تمام طول تیر، فاصله S_{max} در نقطه حداکثر شدت بار تعیین می‌شود. در مواردی که این روش به نتیجه غیراقتصادی به دلیل، فواصل نزدیک نقاط اتصال منتهی می‌شود، می‌توان از روش‌های زیر استفاده کرد.

الف) فاصله اتصالات در طول تیر با توجه به تغییر در شدت بار، تغییر نماید.

ب) ورق پوششی تقویتی به بال در محلی که بار متمرکز اعمال می‌شود، جوش شود. سپس مقاومت برشی مجاز یا طراحی اتصال بین ورق پوشش و بال به عنوان مقاومت T_s در نظر گرفته می‌شود. عمق تیر برابر g است.

۴-۶-۲-۲- اعضای فشاری متشکل از دو مقطع در تماس با یکدیگر

برای اعضای فشاری متشکل از دو مقطع در تماس با یکدیگر، مقاومت محوری مجاز یا طراحی باید در تطابق با بند ۳-۴-۱ الف و با اعمال اصلاحات زیر تعیین شوند. اگر مدهای کمانشی با ایجاد تغییرشکل‌های نسبی، نیروی برشی در اتصال میان دو مقطع ایجاد نماید، KL/r با $(KL/r)_m$ که به صورت زیر محاسبه می‌شود، جایگزین شود:

$$\left(\frac{KL}{r}\right)_m = \sqrt{\left(\frac{KL}{r}\right)_0^2 + \left(\frac{a}{r_i}\right)^2} \quad (۴-۳۵)$$

که در آن:

$(KL/r)_0 =$ ضریب لاغری مقطع کامل حول محور عضو مرکب

a = فواصل بین نقاط اتصال پیچی یا جوشی میانی

r_i = حداقل شعاع ژیراسیون سطح مقطع کامل کاهش نیافته یک مقطع منفرد از عضو مرکب.

برای سایر علائم به بند ۳-۴-۱ رجوع شود.

همچنین، مقاومت و فواصل ادوات اتصال باید شرایط زیر را تأمین نماید:

- فواصل بین اتصالات پیچی یا جوشی میانی، a ، محدود می‌شود به گونه‌ای که a/r_i از نصف ضریب لاغری حاکم بر عضو مرکب تجاوز ننماید.
- نقاط انتهایی عضو فشاری مرکب باید به صورت زیر متصل شوند. توسط جوش با طولی که کمتر از حداکثر پهنای عضو نباشد یا توسط اتصال دهنده‌هایی که در محدوده $1/5$ برابر پهنای عضو، فاصله طولی آن‌ها بیش از 4 برابر قطر نباشد.
- اتصال پیچی یا جوشی میانی نقاط اتصال از اعضای طولی مرکب باید توانایی انتقال نیرو حداقل $2/5$ مقاومت اسمی محوری عضو مرکب را در هر امتداد داشته باشد.

۴-۶-۲-۳- فواصل نقاط اتصال در مقاطع دارای ورق پوششی

فاصله S ، در امتداد تنش، بین نقاط جوش یا پیچ متصل‌کننده ورق پوششی یا سخت‌کننده مجزا در فشار به عضو نباید از مقادیر ذکر شده در بندهای الف، ب و ج تجاوز نماید:

الف) میزانی که برای انتقال برش بین دو قسمت متصل شده بر مبنای مقاومت مجاز یا طراحی لازم است.

$$b) \quad 1.16t\sqrt{E/f_c}$$

t = ضخامت صفحه پوششی

f_c = تنش فشاری در صفحه پوششی برای بار طراحی (بدون اعمال ضرایب)

ج) سه برابر پهنای مستوی کم‌عرض‌ترین اجزای فشاری سخت‌نشده محدوده اتصال که برای $\frac{w}{t} < 0.5\sqrt{E/F_y}$ نباید

کمتر از $1.11t\sqrt{E/F_y}$ باشد و برای $\frac{w}{t} \geq 0.5\sqrt{E/F_y}$ نباید کمتر از $1.33t\sqrt{E/F_y}$ باشد. مگر آنکه فاصله نزدیک‌تری

بر پایه بند الف یا ب مورد نیاز باشد.

در حالت جوش‌های گوشه منقطع موازی با راستای تنش، فاصله برابر با فاصله آزاد میان جوش‌ها به اضافه 12.7mm در نظر گرفته شود. در سایر حالات، فاصله بین نقاط اتصال باید برابر فاصله محور تا محور آن نقاط در نظر گرفته شود.

هنگامی که هیچیک از محدودیت‌های الف، ب، ج برآورده نشود، پهنای مؤثر باید مطابق فصل دوم تعیین شود. رعایت ضوابط فوق برای صفحات پوششی که فقط به عنوان پوشش محافظ به کار رفته و عضو باربر نیستند، ضروری نیست.

۴-۶-۳- سیستم‌های ترکیبی

در سیستم‌هایی که از ترکیب مقاطع فولادی سردنورد شده با مصالح دیگر ساخته می‌شوند قسمت‌های سردنورد شده مطابق این آیین‌نامه و قسمت‌های دیگر بر اساس آیین‌نامه‌های مرتبط با آن مصالح انجام می‌گیرد.

۴-۶-۴- مهاربندی جانبی و پایداری جانبی

مهاربندها و سیستم‌های مهاربندی شامل اتصالات، باید دارای مقاومت و سختی کافی برای مهار پیچشی یا خمشی جانبی تیر یا ستون باشند و از لهیدگی موضعی در نقاط اتصال جلوگیری کنند. مهاربندی تیر دارای مقطع C یا Z شکل باید الزامات بند ۴-۶-۴-۱ را برآورده نماید. مهاربندی اعضای فشاری تحت اثر بار محوری باید الزامات بند ۴-۶-۴-۲ را تأمین نماید.

۴-۶-۴-۱- تیرهای با مقطع C و Z

ملاحظات مهاربندی برای جلوگیری از پیچش مقاطع C و Z، هنگامی که تیر در صفحه جان خود تحت اثر بار قرار می‌گیرد، یا زمانی که هیچ‌یک از بال‌ها به عرشه یا مصالح پوششی به گونه‌ای متصل نشده‌اند که مانع از تغییر مکان جانبی بال شود، باید در نظر گرفته شود. هنگامی که فقط بال فوقانی متصل باشد، باید به بند ۴-۶-۴-۲-۱ رجوع شود. در محل‌هایی که هر دو بال متصل شده‌اند، نیاز به مهاربندی اضافی نمی‌باشد.

۴-۶-۴-۱-۱- حالت عدم اتصال بال‌ها به ورق مشارکت‌کننده در مقاومت و پایداری مقطع C یا Z شکل

محور X باید به عنوان محور عمود بر جان و محور Y باید به عنوان محور موازی جان ماربر مرکز سطح مقطع در نظر گرفته شود. مختصات X و Y باید به گونه‌ای موقعیت‌یابی شود که یکی از بال‌ها در ربع مثبت صفحه X و Y مطابق شکل (۴-۱۱) قرار گیرد. مهارهای میانی در بال فوقانی و تحتانی اعضای با مقطع C یا Z شکل باید بر مبنای مقاومت P_{L1} و P_{L2} طراحی شوند که در آن نیروی مهاری مورد نیاز بر روی بال، در ربع مثبت محورهای X و Y می‌باشد و P_{L2} نیروی مهاری در بال دیگر است.

الف) بارهای یکنواخت

$$P_{L1} = 1.5[W_y K' (W_x/2) + (M_z/d)] \quad (۴-۳۶)$$

$$P_{L2} = 1.5[W_y K' (W_x/2) (M_z/d)] \quad (۴-۳۷)$$

هنگامی که بار یکنواخت W ، در صفحه جان اعمال شود، $W_y = W$ باشد، آنگاه:

برای مقاطع C شکل:

$$P_{L1} = P_{L2} = 1.5(m/d) W \quad (38-4)$$

برای مقاطع Z شکل:

$$P_{L1} = P_{L2} = 1.5(I_{xy}/2I_x) W \quad (39-4)$$

که در آن:

W_x و $W_y =$ مؤلفه‌های بار طراحی W به ترتیب موازی محور x و y است. اگر بار در جهت مثبت x و y اعمال شود، W_x و W_y ، مثبت هستند.

$W =$ بار طراحی یا بار ناشی از بحرانی‌ترین ترکیبات بار به روش طراحی بر اساس مقاومت مجاز یا روش طراحی بر اساس ضرایب بار و مقاومت و در فاصله $0.5a$ در هر طرف مهار می‌باشد.

$a =$ فاصله طولی میان محور مرکزی مهاربندها

$K' =$ صفر برای مقاطع C شکل و $I_{xy}/2I_x$ برای مقاطع Z شکل

$I_{xy} =$ ممان اینرسی ضربی مقطع کل کاهش نیافته

$I_x =$ ممان اینرسی مقطع کل کاهش نیافته حول محور x

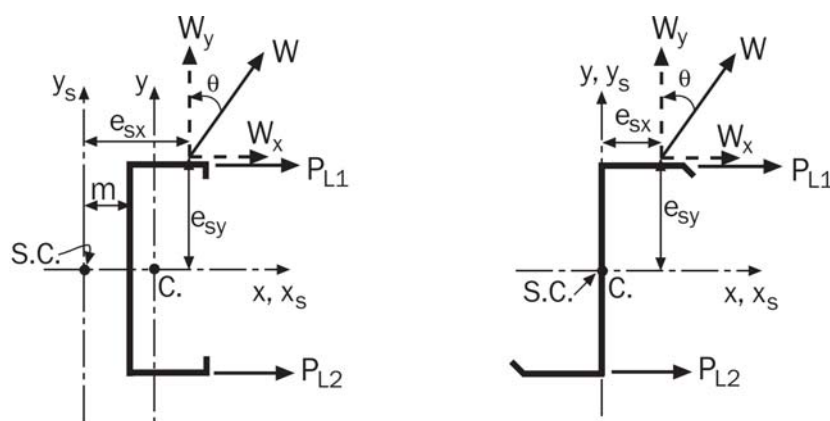
$M_Z =$ لنگر پیچشی بار W حول مرکز برش که برابر است با:

$$M_Z = W_x e_{sy} + W_y e_{sx}$$

e_{sx} و $e_{sy} =$ خروج از مرکزیت مؤلفه‌های بار که نسبت به مرکز برش که به ترتیب در جهت x و y اندازه‌گیری می‌شود.

$d =$ عمق مقطع

$m =$ فاصله مرکز برش تا صفحه میانی جان مقطع C شکل



شکل ۴-۷ سیستم مختصات و جهت مثبت نیروها

(ب) بارهای متمرکز:

$$P_{L1} = P_y K' (P_x/2) + (M_Z/d) \quad (40-4)$$

$$P_{L2} = P_y K' (P_x/2) - (M_Z/d) \quad (41-4)$$

هنگامی که بار طراحی در صفحه جان اعمال می‌شود، $P_y = P$ باشد، آنگاه:

برای مقاطع C شکل:

$$P_{L1} = P_{L2} = (m/d) P \quad (42-4)$$

برای مقاطع Z شکل:

$$P_{L1} = P_{L2} = (I_{xy}/2I_x) P \quad (43-4)$$

که در آن:

P_x و P_y : مؤلفه‌های بار طراحی P به ترتیب موازی محور x و y می‌باشند. اگر بار در جهت مثبت x و y اثر نماید، P_x و P_y مثبت هستند.

$$M_Z = P_x e_{sy} + P_y e_{sx} \quad M_Z = \text{لنگر پیچشی } P \text{ حول مرکز برش که برابر است با:}$$

$P =$ بار متمرکز طراحی در فاصله $0.3a$ در هر طرف مهار، به اضافه $1.4(l - L/a)$ برابر هر بار طراحی متمرکز در فاصله بین $0.3a$ تا a نسبت به مهار (بار متمرکز طراحی، بار ناشی از بحرانی‌ترین ترکیبات بار روش طراحی بر اساس مقاومت مجاز یا روش طراحی بر اساس ضرایب بار و مقاومت می‌باشد).

$L =$ فاصله بار متمرکز از مهار

نیروی مهاری، P_{L1} و P_{L2} در محلی که مهار برای جلوگیری از حرکت بال متناظرش در جهت منفی x لازم باشد، مثبت است.

مهاریها باید به گونه‌ای متصل شوند که بتوانند به صورت مؤثر مقطع را در مقابل تغییرمکان جانبی هر دو بال در نقاط انتهایی و در هر نقطه مهارشده میانی، مهار کنند.

هنگامی که تمام بارها و عکس‌العمل‌های یک تیر، به اعضای از قاب که مقطع آنها به صورت مؤثر در مقابل دوران پیچشی و تغییرمکان جانبی مهار شده است، منتقل شوند، هیچ نوع مهار اضافی مورد نیاز نیست مگر موردی که تأمین مقاومت، بر اساس بند ۳-۳-۱-۲-۱ ضروری باشد.

۴-۶-۲- مهاریبندی اعضای فشاری که به صورت محوری بارگذاری شده‌اند

مقاومت مهار مورد نیاز برای جلوگیری از انتقال جانبی در نقطه مهار برای یک عضو فشاری منفرد باید به صورت زیر محاسبه شود:

$$P_{br,1} = 0.01P_n \quad (44-4)$$

سختی مورد نیاز مهاربند برای جلوگیری از انتقال در نقطه مهار برای یک عضو فشاری منفرد باید به صورت زیر محاسبه شود:

$$\beta_{br,1} = \frac{2[4 \quad 2/n]P_n}{L_b} \quad (45-4)$$

که در آن:

$P_{br,1}$ = مقاومت اسمی مورد نیاز مهاربند برای عضو فشاری منفرد

P_n = مقاومت فشاری محوری اسمی برای عضو فشاری منفرد

$\beta_{br,1}$ = سختی مورد نیاز مهاربند برای عضو فشاری منفرد

n = تعداد محل‌های مهاربندی میانی با فواصل مساوی

L_b = فاصله بین مهارها در عضو فشاری

۴-۶-۵- دیافراگم کف، سقف یا دیوار فولادی

مقاومت برشی اسمی داخل صفحه دیافراگم، S_n ، باید براساس محاسبات یا آزمایش تعیین شود. ضریب اطمینان و ضرایب کاهش مقاومت برای این گونه سیستم‌ها در جدول (۴-۲) ارائه شده است. اگر مقاومت برشی اسمی صرفاً براساس آزمایش بدون تعریف تمامی آستانه‌های حد نهایی بدست آید، ضرایب بار و کاهش مقاومت باید محدود به مقادیر داده شده در جدول (۴-۲) برای انواع اتصالات و مدهای خرابی مربوط شود.

Ω_d = ضریب اطمینان دیافراگم در روش طراحی بر اساس مقاومت مجاز

ϕ_d = ضریب کاهش مقاومت در روش طراحی بر اساس ضرایب بار و مقاومت

جدول ۴-۲ ضریب اطمینان و ضرایب کاهش مقاومت برای دیافراگم‌ها

حالات حدی				نوع اتصال	نوع بار یا ترکیبات آن شامل
کمانش پانل ^(۱)		اتصال مربوط			
ϕ_d (LRFD)	Ω_d (ASD)	ϕ_d (LRFD)	Ω_d (ASD)		
۰٫۸	۲	۰٫۵۵	۳	جوش	زلزله
		۰٫۶۵	۲٫۵	پیچ خودکار	
		۰٫۷	۲٫۳۵	جوش پیچ خودکار	باد

		۰٫۶	۲٫۶۵	جوش	سایر انواع بار
		۰٫۶۵	۲٫۵	پیچ خودکار	

۱: کمانش پانل، کمانش خارج صفحه پانل است و کمانش موضعی آن در محل اتصالات نمی‌باشد.

برای اتصالات مکانیکی به غیر از پیچ‌ها:

الف) Ω_d نباید کمتر از مقادیر جدول (۲-۴) برای پیچ‌ها باشد.

ب) φ_d نباید بزرگتر از مقادیر جدول (۲-۴) برای پیچ‌ها باشد.

۴-۶-۶-۴- سقف‌های فلزی و سیستم‌های دیواری

ضوابط بند ۴-۶-۶-۱ تا ۴-۶-۶-۳ باید در طراحی سیستم‌های سقف و دیوار فلزی که شامل لاپه‌های فولادی سرد نورد شده، تیرچه‌های نگه‌دارنده پوشش دیوار، اتصالات دیوار به سقف و پانل‌های دیوار، یا نگه‌دارنده پانل‌های سقفی موجود بر حسب نوع کاربرد به کار رود.

۴-۶-۶-۱- لاپه‌ها، تیرچه‌های نگه‌دارنده پوشش دیوار و سایر اعضاء

۴-۶-۶-۱-۱- اعضای خمشی دارای یک بال متصل به عرشه یا ورق پوششی

این بند در طراحی تیرهای سراسری در نواحی بین نقاط عطف نمودار لنگر تا تکیه‌گاه یا ناحیه طره‌ای تیر کار برد ندارد. مقاومت خمشی اسمی، M_n ، مقطع C یا Z شکل بارگذاری شده در صفحه موازی جان، با بال کششی متصل به عرشه دال یا ورق پوششی و با بال فشاری مهار جانبی نشده، مطابق رابطه (۴-۴۶) محاسبه می‌شود.

$$M_n = R S_e F_y \quad (4-46)$$

که در آن R از جدول (۳-۴) برای مقاطع C یا Z شکل در دهانه ساده بدست می‌آید. مقدار R در دهانه‌های سراسری به صورت زیر می‌باشد:

$$R = 0.6$$

برای مقاطع C شکل

$$R = 0.7$$

برای مقاطع Z شکل

F_y و S_e مقادیر تعریف شده در بند ۳-۳-۱-۱ می‌باشد.

ضریب کاهش R، باید برای سیستم‌های سقف و دیواری که دارای شرایط می‌توان به کار برد:

(۱) عمق عضو کوچکتر از ۲۹۲ mm

(۲) بال‌ها دارای سخت‌کننده فشاری باشند

(۳) $170 \leq \text{ضخامت/ عمق} \leq 60$

$$(۴) \quad ۲,۸ \leq \text{عرض بال / عمق} \leq ۴,۵$$

$$(۵) \quad ۴۳ \leq \text{ضخامت بال / پهناى بخش مستوی بال} \leq ۱۶$$

(۶) در سیستم‌های با دهانه سراسری، طول هم‌پوشانی در هر تکیه‌گاه داخلی در هر جهت نباید کمتر از $۱,۵d$ باشد.

(۷) طول دهانه عضو نباید از ۱۰ m بیش‌تر باشد.

(۸) حرکت جانبی هر دو بال باید در تکیه‌گاه‌ها مهار شود.

(۹) سقف یا پانل‌های دیواری باید دارای صفحات فولادی با حداقل تنش تسلیم ۳۴۰ MPa و حداقل ضخامت فلز پایه

$۰,۴۶ \text{ mm}$ باشد. حداقل عمق ورق موجدار ۲۹ mm و حداکثر فاصله مرکز به مرکز ۳۰۵ mm باشد. همچنین باید به

گونه‌ای متصل شوند که به صورت مؤثر از حرکت نسبی بین پانل و بال لاپه جلوگیری شود.

(۱۰) عایق باید از نوع پوشش الیاف شیشه با ضخامت ۰ تا ۱۵۲ mm که بین عضو و پانل فشرده شده به صورت سازگار

با اتصالات به کار رفته، باشد.

(۱۱) نوع اتصال دهنده حداقل پیچ خودکار یا پیچ فلزی مخصوص ورق فولادی نمره ۱۲ (قطر $۵,۴۹ \text{ mm}$) یا پرچ با قطر

$۴,۷۶ \text{ mm}$ با واشر به قطر $۱۲,۷ \text{ mm}$ باشد.

(۱۲) فاصله مرکز به مرکز اتصال دهنده نباید بیش از ۳۰۵ mm باشد، و محل آنها باید در نزدیکی مرکز بال تیر و مجاور

لبه بالایی پانل باشد

(۱۳) تنش تسلیم طراحی عضو نباید از ۴۱۰ MPa تجاوز نماید.

برای سیستم لاپه‌های سرتاسری که در آن طول دهانه‌های مجاور بیش از ۲۰% تغییر نماید، مشابه دهانه‌های ساده مقادیر R

دهانه‌های مجاور باید از جدول (۳-۴) به دست آید.

جدول ۳-۴ مقادیر R برای مقطع Z یا C شکل در دهانه ساده

R	نوع مقطع	محدوده عمق (mm)
۰,۷	C یا Z شکل	$d \leq 165$
۰,۶۵	C یا Z شکل	$165 \leq d \leq 216$
۰,۵	Z	$216 \leq d \leq 292$
۰,۴	C	$216 \leq d \leq 292$

به منظور کاهش اثرات عایق فشرده شده بین ورق پوششی و عضو، در اعضای به کار رفته در دهانه ساده، R کاهش داده می‌شود. این کاهش باید با ضرب ضریب R حاصل از جدول (۳-۴) در ضریب اصلاح r ، به شرح زیر محاسبه شود:

$$r = 1.00 - 0.0004t_i \quad (۴۷-۴)$$

که در آن:

t_i = ضخامت عایق پوششی الیاف شیشه فشرده نشده است

در روش طراحی بر اساس مقاومت مجاز $\Omega_b = 1.67$ و در روش طراح بر اساس ضریب بار و مقاومت $\phi_b = 0.9$ می‌باشد.

۴-۶-۱-۲- اعضای خمشی دارای یک بال متصل به نگه‌دارنده سیستم سقف موجدار

مقاومت خمشی مجاز یا طراحی مقاطع C یا Z شکل که در صفحه موازی با جان بارگذاری شده‌اند و بال بالای آنها نگه‌دارنده سقف موجدار می‌باشد باید با توجه به ضوابط مهار گسسته نقطه‌ای (الزامات بند ۳-۳-۱-۲-۱) به دست آید و یا از ضوابط این بند استفاده شود. برای محاسبه مقاومت مجاز یا طراحی باید ضریب اطمینان و ضریب کاهش مقاومت این بند در مقاومت اسمی M_n که از رابطه (۴۸-۴) به دست می‌آید، اعمال شود.

$$M_n = RS_e F_y \quad (۴۸-۴)$$

در روش طراحی بر اساس مقاومت مجاز $\Omega_b = 1.67$ و در روش طراح بر اساس ضریب بار و مقاومت $\phi = 0.9$ می‌باشد.

R = ضریب کاهش که باید براساس روش آزمایش AISI S 908 ارائه شده تعیین شود.

برای تعاریف S_e و F_y به بند ۳-۳-۱-۱ مراجعه شود.

۴-۶-۱-۳- فشار در اعضای با یک بال متصل به عرشه یا ورق پوششی

ضوابط این بند شامل مقاطع C یا Z شکل که به صورت متمرکز در امتداد محور خود بارگذاری شده‌اند و دارای صرفاً یک بال متصل به عرشه یا ورق‌های پوششی هستند، می‌باشد.

مقاومت محوری اسمی مقاطع C یا Z شکل تک دهانه ساده یا سرتاسری براساس بند الف و ب محاسبه می‌شود.

الف- مقاومت اسمی حول محور ضعیف براساس رابطه (۴۹-۴) محاسبه می‌شود. در محاسبه مقاومت مجاز یا طراحی از ضریب اطمینان $\Omega_b = 1.8$ و ضریب کاهش مقاومت $\phi = 0.85$ استفاده می‌شود. رابطه (۴۹-۴) در سیستم آحاد SI است.

$$P_n = C_1 C_2 C_3 AE / 29500 \quad (۴۹-۴)$$

$$C_1 = 0.79x + 0.54 \quad (۵۰-۴)$$

$$C_2 = 0.0046t + 0.93 \quad (۵۱-۴)$$

$$C_3 = 0.0985b - 0.064d + 22.8 \quad (۵۲-۴)$$

که در آن:

$x =$ برای مقاطع Z شکل، فاصله نقطه اتصال از لبه خارجی جان تقسیم بر پهنای بال همان گونه که در شکل (۸-۴) نشان داده شده است. برای مقاطع C شکل، پهنای بال منهای فاصله اتصال از لبه خارجی جان تقسیم بر پهنای بال همان گونه که در شکل (۸-۴) نشان داده شده است. برای مقاطع Z شکل $x = a/b$ و برای مقاطع C شکل $x = (b - a)/b$ می باشد.

$t =$ ضخامت مقطع C یا Z شکل (mm)

$b =$ پهنای بال مقطع C یا Z شکل (mm)

$d =$ عمق مقطع C یا Z شکل (mm)

$A =$ سطح مقطع کل کاهش نیافته مقطع C یا Z شکل

$E =$ مدول الاستیسیته فولاد برابر ۲۰۳۰۰۰ MPa

برای استفاده از رابطه (۴-۴۹) باید در سیستم‌های دیواری و سقفی شرایط زیر برقرار باشد:

$$(۱) \quad t \leq ۳,۲۲ \text{ mm}$$

$$(۲) \quad ۱۵۲ \text{ mm} \leq d \leq ۳۰۵ \text{ mm}$$

(۳) بال دارای سخت کننده فشاری باشد

$$(۴) \quad ۷۰ \leq d/t \leq ۱۷۰$$

$$(۵) \quad ۲,۸ \leq d/b \leq ۵$$

$$(۶) \quad ۵۰ \leq \text{ضخامت بال} / \text{پهنای ناحیه مستوی بال} \leq ۱۶$$

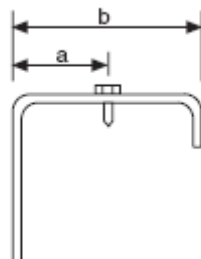
(۷) حرکت جانبی هر دو بال باید در تکیه‌گاه مهار شود.

(۸) پانل‌های دیواری فولادی یا سقف فولادی با نقاط اتصال دارای فاصله مرکز به مرکز حداکثر ۳۰۵ mm و سختی

جانبی دورانی حداقل N/m/m می‌باشند. تنش تسلیم حداقل ۲۳۰ MPa

(۹) طول دهانه بیشتر از ۱۰ متر نباشد.

ب- مقاومت موجود حول محور قوی باید براساس بند ۳-۴-۱ و ۳-۴-۱-۱ تعیین شود.



شکل ۴-۸ تعریف X

۴-۶-۱-۴- فشار در اعضای با مقطع Z شکل و یک بال متصل به سقف موج دار

ضوابط این بند مربوط به مقاطع Z شکل که به طور متمرکز در امتداد محور طولی بارگذاری شده‌اند و دارای یک بال متصل به سقف موجدار هستند، می‌باشد. مقاومت اسمی محوری دهانه ساده یا سراسری مقاطع Z شکل مطابق با قسمت (الف) و (ب) به دست می‌آید. ضریب اطمینان $\Omega_b = 1.8$ و ضریب کاهش مقاومت $\phi = 0.85$ می‌باشد.

الف) برای مقاومت اسمی حول محور ضعیف

$$P_n = k_{af} R F_y A \quad (۴-۵۳)$$

که در آن :

اگر $d/t \leq 90$ باشد، $K_{af} = 0.36$ ، اگر $90 < d/t \leq 130$ باشد، $K_{af} = 0.72 \frac{d}{250t}$ و اگر $d/t > 130$ باشد، $K_{af} = 0.2$ خواهد بود.

R = ضریب کاهش که باید بر اساس روش ارائه شده در AISI908 تعیین شود.

A = سطح مقطع کل (کاهش نیافته) مقطع Z شکل

d = عمق مقطع Z

t = ضخامت مقطع Z

برای استفاده از رابطه (۴-۵۳) در سقف‌ها شرایط زیر باید برقرار باشد.

$$(۱) \quad ۱,۳۷ \text{ mm } t \leq ۳,۲۲ \text{ mm}$$

$$(۲) \quad ۱۵۲ \text{ mm } d \leq ۳۰۵ \text{ mm}$$

(۳) بال دارای سخت‌کننده فشاری باشد

$$(۴) \quad ۷۰ \leq d/t \leq ۱۷۰$$

$$(۵) \quad ۲,۸ \leq d/b \leq ۵$$

$$(۶) \quad ۵۰ < \text{ضخامت} / \text{پهنای ناحیه مستوی بال} \leq ۱۶$$

۷) حرکت جانبی هر دو بال باید در تکیه‌گاه‌ها مهار شود.

۸) تنش تسلیم باید کوچکتر از ۴۸۳ MPa

ب) مقاومت حول محور قوی را می‌توان مطابق ضوابط قسمت ۱-۴-۳ و ۱-۱-۴-۳ به دست آورد.

۴-۶-۶-۲- مهار و مهاربندی سیستم سقف بام

۴-۶-۶-۲-۱- مهار سیستم سقف لاپه‌دار تحت اثر بار ثقیلی با بال فوقانی لاپه متصل به پوشش فلزی

برای انتقال نیرو از دیافراگم سقف متصل به پوشش فلزی به سازه نگهدارنده باید از ادوات مهار مناسب با توجه به بندهای ۱-۳-۳ و ۱-۶-۶-۴ استفاده شود. هر وسیله مهاری باید برای تحمل نیروی P_L ، تعیین شده براساس رابطه (۴-۵۴) طراحی شود و باید حداقل سختی لازم رابطه (۴-۶۰) را برآورده سازد. همچنین، لاپه‌ها باید از نظر جانبی توسط پوشش به نحوی مهار شوند تا حداکثر تغییرمکان جانبی بال فوقانی بین نقاط مهار جانبی در بارهای اسمی از طول دهانه تقسیم بر ۳۶۰ تجاوز ننماید.

مهارکننده باید در هر دهانه لاپه وجود داشته باشد و باید به بالای لاپه یا نزدیک آن لاپه متصل شود. اگر مهارکننده، مستقیماً به تمام لاپه‌ها در هر دهانه لاپه، متصل نشود، تمهیداتی باید برای انتقال نیروها از سایر لاپه‌ها به وسایل مهارکننده در نظر گرفته شود. لازم است نشان داده شود که نیروی مورد نیاز، P_L می‌تواند به مهارکننده از طریق ورق پوششی سقف و اتصالاتش منتقل شود. سختی جانبی مهارکننده باید به وسیله تحلیل یا آزمایش تعیین شود. در این تحلیل یا آزمایش باید انعطاف جان لاپه در ناحیه بالای اتصال در نظر گرفته شود.

$$P_{Lj} = \sum_{i=1}^{N_p} P_i \frac{K_{eff,i,j}}{K_{totali}} \quad (۴-۵۴)$$

که در آن:

P_{Lj} = نیروی مهاری تحمل شده توسط مهارکننده زام (این مقدار هنگامی که مهاربندی برای جلوگیری از انتقال لاپه به سمت بالا و در راستای شیب بام ضروری باشد، مثبت در نظر گرفته می‌شود).

N_p = تعداد خطوط لاپه‌ها روی شیب بام

$i = 1, 2, \dots, N_p$ = ضریب برای هر خط لاپه

$j = 1, 2, \dots, N_a$ = ضریب برای هر مهارکننده

N_a = تعداد مهارکننده در امتداد یک خط مهارکننده

P_i = نیروی جانبی لاپه i ام

$$P_i = C_1 W_{pi} \frac{C_2 I_{xy} L}{1000 I_x d} + C_3 \frac{(m + 0.25b)t}{d^2} \alpha \cos \theta \quad C_4 \sin \theta \quad (55-4)$$

که در آن C_1 ، C_2 ، C_3 و C_4 ، ضرایب ارائه شده در جدول (۴-۴) تا (۴-۶) می‌باشند.

W_{pi} = کل بار قائم لازم تحمل شده توسط لایه i ام در یک دهانه مطابق رابطه زیر:

$$W_{pi} = w_i L \quad (56-4)$$

W_i = بار ثقلی توزیع شده لازم که توسط لایه i ام در واحد طول حمل می‌شود (بر اساس ترکیب بار بحرانی در روش

طراحی براساس مقاومت مجاز یا روش طراحی براساس ضریب بار و مقاومت تعیین می‌شود)

I_{xy} = ممان اینرسی ضربی مقطع کامل کاهش نیافته نسبت به محورهای مار از مرکز سطح موازی و عمود بر جان لایه

(برای مقاطع C-شکل $I_{xy}=0$ است.)

L = طول دهانه لایه

m = فاصله از مرکز برش تا صفحه میانی جان (برای مقاطع Z شکل $m=0$ است.)

b = پهنای بال فوقانی لایه

t = ضخامت لایه

I_x = ممان اینرسی مقطع کامل کاهش نیافته حول محور عمود بر جان لایه مار از مرکز سطح

d = عمق لایه

$\alpha = +1$ برای بال فوقانی واقع شده در جهت بالای شیب و -1 برای بال فوقانی واقع شده در جهت پایین شیب

θ = زاویه بین صفحه قائم جان لایه

$K_{eff,i,j}$ = سختی جانبی مؤثر مهارکننده زام نسبت به لایه i ام

$$K_{eff,i,j} = \frac{1}{K_a} + \frac{d_{p,i,j}}{(C_6) L A_p E} \quad (58-4)$$

که در آن:

$d_{p,i,j}$ = فاصله در امتداد شیب بام بین لایه i ام و مهارکننده زام

K_a = سختی جانبی وسایل مهارکننده

C_6 = ضریب ارائه شده در جدول‌های (۴-۴) تا (۴-۶)

A_p = سطح مقطع کل پانل سقف بام در واحد عرض

E = مدول الاستیسیته فولاد

$K_{total i}$ = سختی جانبی مؤثر تمام اجزای مقاوم در برابر نیروی P_i

$$K_{total i} = \sum_{j=1}^{N_a} (K_{eff i}) + K_{sys} \quad (59-4)$$

K_{sys} = سختی جانبی سیستم سقف بام، با حذف مهارکننده‌ها

$$K_{sys} = \frac{C_5}{1000} (N_p) \frac{ELt^2}{d^2} \quad (۴-۶۰)$$

برای سیستم‌های چنددهانه، نیروی P_i براساس رابطه (۴-۵۵) محاسبه می‌شود. ضرایب C_1 تا C_4 از جدول‌های (۴-۴) تا (۴-۶) برای "قاب خارجی"، "دهانه انتهایی" یا "مهار خارجی دهانه انتهایی" نباید کمتر از ۸۰٪ نیروی تعیین شده با استفاده از ضرایب C_2 تا C_4 متنظر با شرایط "سایر نقاط" باشد. در تکیه‌گاه (مهار تکیه‌گاهی) که در آن دو دهانه مجاور دارای خواص مقطع یا طول دهانه‌های متفاوتی می‌باشند، مقادیر P_i باید بر اساس متوسط مقادیر رابطه (۴-۵۵) که به صورت جداگانه برای هر دو دهانه محاسبه می‌شود، به دست آید. مقادیر $K_{effi,j}$ و K_{sys} باید با استفاده از رابطه (۴-۵۸) و (۴-۶۰) با L ، t و d حاصل از متوسط مقادیر هر دو دهانه محاسبه شود.

برای سیستم‌های چنددهانه و مهارکننده در نقطه $1/3$ یا میان‌دهانه، که در آن دهانه‌های مجاور دارای خواص مقطع یا طول‌های دهانه متفاوت در مقایسه با دهانه موردنظر دارند، مقادیر P_i از متوسط مقادیر رابطه (۴-۵۶) که برای هر سه دهانه محاسبه می‌شود، به دست می‌آید. مقادیر K_{sys} باید با استفاده از رابطه (۴-۶۰) با L ، t و d حاصل از متوسط مقادیر سه دهانه، محاسبه شود. مقادیر $K_{effi,j}$ با استفاده از رابطه (۴-۵۸) و L که برابر با طول دهانه موردنظر می‌باشد، محاسبه می‌شود.

در دهانه انتهایی، هنگامی که متوسط مقادیر برای P_i محاسبه می‌شود باید از متوسط ویژگی‌ها برای محاسبه K_{sys} استفاده شود. هر مقدار متوسط با اضافه کردن مقدار اولین دهانه داخلی و دو برابر مقدار دهانه انتهایی و سپس تقسیم مجموع آن بر ۳ به دست می‌آید. سختی مؤثر کل در هر لایه باید رابطه زیر را برآورده نماید.

$$K_{totali} \geq K_{reg} \quad (۴-۶۱)$$

که در آن در روش طراحی بر اساس مقاومت مجاز $\Omega = 2.00$ و K_{reg} برابر است با:

$$K_{reg} = \Omega \frac{20 \left| \sum_{i=1}^{N_p} P_i \right|}{d} \quad (۴-۶۲)$$

در روش طراحی بر اساس ضرایب بار و مقاومت $\phi = 0.75$ و K_{reg} برابر است با:

$$K_{reg} = \frac{1}{\phi} \frac{20 \left| \sum_{i=1}^{N_p} P_i \right|}{d} \quad (۴-۶۳)$$

به جای رابطه (۴-۵۵) تا (۴-۶۰)، نیروهای مهار جانبی مجاز را می‌توان با استفاده از تحلیل جایگزین تعیین کرد. تحلیل جایگزین باید شامل اثرات مرتبه اول و دوم با درنظر گرفتن اثرات شیب سقف، پیچش ناشی از خروج از مرکزیت بار نسبت به مرکز برش، پیچش ناشی از مقاومت جانبی فراهم شده توسط ورق‌های پوشش و بار اعمالی مایل نسبت به محورهای اصلی باشد.

تحلیل جایگزین، همچنین باید شامل اثرات مهار جانبی و مهار دورانی فراهم شده بر اثر پوشش‌های متصل به بال فوقانی باشد. سختی وسایل مهارکننده باید در نظر گرفته شده و اثر انعطاف جان لاپه در بالای محل اتصال مهارکننده، در آن لحاظ شود.

وقتی نیروهای مهاری جانبی از یک تحلیل منطقی به دست آید، حداکثر تغییرمکان جانبی بال لاپه بین خطوط مهاربندی جانبی در بارهای اسمی نباید از مقدار طول دهانه تقسیم بر ۳۶۰ تجاوز نماید. تغییرمکان بال فوقانی لاپه در خط مهاربندی، Δ_{tf} ، باید براساس بار ضریب‌دار در روش طراحی براساس ضرایب بار و مقاومت و بار اسمی در روش طراحی به روش مقاومت مجاز محاسبه شده و به مقادیر زیر محدود شود.

$$\Delta_{tf} \leq \frac{1}{\Omega} \frac{d}{20}$$

روش طراحی براساس مقاومت مجاز

(۴-۶۴)

$$\Delta_{tf} \leq \phi \frac{d}{20}$$

روش طراحی براساس ضرایب بار و مقاومت

جدول ۴-۴ ضرایب برای مهارهای تکیه‌گاهی

C ₆	C ₅	C ₄	C ₃	C ₂	C ₁			
۰٫۱۷	۰٫۴۳	۰٫۹۹	۳۳	۸٫۲	۰٫۵	به صورت سرتاسری متصل شده (TF)	دهانه ساده	
۰٫۰۱۵	۰٫۲۹	۰٫۶۱	۲۸	۸٫۳	۰٫۵			ورق موجدار خود ایستا (SS)
۰٫۰۸۵	۰٫۰۷۳	۰٫۹۴	۶۹	۱۴	۰٫۵	قاب خارجی	چند دهانه	
۰٫۴۳	۲٫۵	۰٫۹۹	۱۸	۴٫۲	۱	اولین قاب داخلی		TF
۰٫۳۶	۱٫۸	۰٫۹۹	۲۳	۶٫۸	۱	سایر نقاط		
۰٫۲۵	۲٫۴	۰٫۳۵	۱۱	۱٫۳	۰٫۵	قاب خارجی	چند دهانه	
۰٫۱۳	۱٫۶	۰٫۷۷	۶۹	۱٫۷	۱	اولین قاب داخلی		SS
۰٫۱۷	۱٫۴	۰٫۷۱	۵۵	۴٫۳	۱	سایر نقاط		

جدول ۴-۵ ضرایب برای مهار در نقاط میانی

C ₆	C ₅	C ₄	C ₃	C ₂	C ₁		
۰٫۴۲	۰٫۷۵	۰٫۹۶	۴۴	۷٫۶	۱	به صورت سرتاسری متصل شده (TF)	دهانه
۰٫۱۸	۰٫۳۵	۰٫۶۲	۱۵	۷٫۵	۱		ورق موجدار خود ایستا (SS)
۰٫۳۳	۳٫۱	۰٫۹۵	۴۷	۸٫۳	۱	دهانه انتهایی	TF
۰٫۳۶	۳٫۹	۰٫۹۲	۵۳	۳٫۶	۱	اولین دهانه داخلی	
۰٫۳۱	۳٫۱	۰٫۹۳	۴۶	۵٫۴	۱	سایر دهانه‌ها	
۰٫۰۸	۲	۰٫۵۴	۱۹	۷٫۹	۱	دهانه انتهایی	SS
۰٫۱۳	۲٫۶	۰٫۴۷	۴۱	۲٫۵	۱	اولین دهانه داخلی	
۰٫۱۵	۲٫۷	۰٫۴۶	۳۱	۴٫۱	۱	سایر دهانه‌ها	

جدول ۴-۶ ضرایب برای مهارهای نقاط 1/3

C ₆	C ₅	C ₄	C ₃	C ₂	C ₁		
۰٫۴	۰٫۳۹	۰٫۹۸	۴۲	۷٫۸	۰٫۵	به صورت سرتاسری متصل شده (TF)	دهانه
۰٫۱۸	۰٫۱۹	۰٫۷۳	۲۱	۷٫۳	۰٫۵		ورق موجدار خود ایستا (SS)
۰٫۰۴۳	۰٫۷۲	۰٫۹۸	۱۷	۱۵	۰٫۵	مهار خارجی دهانه انتهایی	TF
۰٫۲	۰٫۸۲	۰٫۹۶	۵۰	۲٫۴	۰٫۵	مهار داخلی دهانه انتهایی و مهار خارجی اولین دهانه داخلی	
۰٫۱۲	۰٫۶۹	۰٫۹۶	۴۱	۶٫۱	۰٫۵	سایر نقاط	
۰٫۰۳۵	۰٫۵۹	۰٫۷۲	۱۳	۱۳	۰٫۵	مهار خارجی دهانه انتهایی	SS
۰٫۱۴	۰٫۲۰	۰٫۶۴	۵۶	۰٫۸۴	۰٫۵	مهار داخلی دهانه انتهایی و مهار خارجی اولین دهانه داخلی	
۰٫۰۱۴	۰٫۱۰	۰٫۶۵	۴۵	۳٫۸	۰٫۵	سایر نقاط	

۴-۶-۲-۲- مه‌اربندی جانبی و پایدارکننده برای سیستم سقف دارای لایه

استفاده از مه‌اربندی پیچشی که از تابیدن عضو حول محور طولی جلوگیری نموده در ترکیب با مه‌اربندهای جانبی که در برابر تغییرمکان جانبی بال فوقانی مقاومت می‌نماید، به جای الزامات بند ۴-۶-۳-۱ مجاز است. مه‌اربند پیچشی باید از دوران پیچشی مقطع در تعدادی از نقاط در طول عضو جلوگیری نماید. اتصالات مه‌ارها باید در یا نزدیک هر دو بال مقاطع باز نظیر C و Z اجرا شود. مؤثر بودن مه‌اربند پیچشی در جلوگیری از دوران پیچشی مقطع و مقاومت مورد نیاز مه‌ارهای جانبی در خط قاب باید به وسیله تحلیل منطقی یا آزمایش به دست آید. تغییرمکان جانبی بال فوقانی مقطع C یا Z شکل در امتداد خط قاب باید به $d/(20\Omega)$ برای محاسبات بر اساس روش مقاومت مجاز یا به $\phi d/20$ برای محاسبات بر مبنای روش ضرایب بار و مقاومت محدود شود. d عمق مقطع C یا Z شکل می‌باشد. تغییرمکان جانبی بین خطوط قاب، که در تراز بار اسمی (بدون ضریب) محاسبه شده، باید به $L/180$ محدود شود، که L طول دهانه عضو است. برای جفت لایه‌های مجاور که با یکدیگر مه‌ار جانبی لازم در مقابل تابیدگی را فراهم می‌سازند، مه‌ار خارجی برای نیروهای پیچشی ضروری نمی‌باشد. در این محاسبات برای روش طراحی مقاومت مجاز $\Omega = 2$ و برای روش طراحی بر اساس ضرایب بار و مقاومت $\phi = 0.75$ می‌باشد.

فصل پنجم

اتصالات

۵-۱- مقدمه

اتصالات باید به گونه‌ای طراحی شوند که توانایی انتقال مقاومت مورد نیاز را با لحاظ نمودن خروج از مرکزیت (در صورت وجود) در اعضایی که به هم متصل کرده‌اند، داشته باشند. ضریب اطمینان Ω و ضریب کاهش مقاومت ϕ باید برای تعیین مقاومت مجاز یا مقاومت طراحی با توجه به روش طراحی معرفی شده در فصل اول به کار می‌رود.

۵-۲- اتصالات جوشی

معیارهای طراحی که در زیر ارائه می‌شود، برای اتصالات جوشی در اعضای سرد نورد سبکی معتبر است که موقعیت‌های جوشکاری مطابق جدول (۵-۱) باشد.

جدول ۵-۱ موقعیت‌های جوشکاری مجاز

موقعیت‌های جوشکاری						اتصال
جوش شیار لب	جوش قوسی کام	جوش قوسی	جوش گوشه	جوش شیار نیم	جوش شیار جنافی	
تخت	-	تخت	تخت	تخت	تخت	صفحه به صفحه
افقی	-	افقی	افقی	افقی	افقی	
قائم	-	-	-	قائم	قائم	
سربالا	-	-	-	سربالا	سربالا	صفحه به عضو تکیه‌گاهی
-	تخت	تخت	تخت	تخت	-	
-	-	-	-	افقی	-	
-	-	-	-	قائم	-	
-	-	-	-	سربالا	سربالا	

۵-۲-۱- جوش شیار لب به لب اتصال

مقاومت اسمی جوش شیار لب به لب، P_n ، براساس یکی از روش‌های (الف) یا (ب) حسب شرایط آن تعیین می‌شود.

(الف) برای کشش یا فشار عمود بر سطح مؤثر، مقاومت اسمی P_n از رابطه (۵-۱) تعیین می‌شود.

$$P_n = L t_e F_y \quad (۵-۱)$$

ضریب اطمینان در روش طراحی براساس روش مقاومت مجاز برابر با $\Omega = 1.7$ و ضریب کاهش مقاومت در روش طراحی بر اساس روش ضریب بار و مقاومت برابر با $\phi = 0.9$ است.

(ب) برای حالتی که سطح مؤثر مقطع در برش قرار دارد، مقاومت اسمی، P_n ، باید کمترین مقدار بدست آمده از روابط (۲-۵) و (۳-۵) در نظر گرفته شود.

$$P_n = L t_e 0.6 F_{xx} \quad (۲-۵)$$

و $\Omega = 1.9$ و $\phi = 0.8$ می‌باشد.

$$P_n = L t_e \frac{F_y}{\sqrt{3}} \quad (۳-۵)$$

و $\Omega = 1.7$ و $\phi = 0.9$ می‌باشد

که در آن:

P_n = مقاومت اسمی جوش شیاری

L = طول جوش شیاری

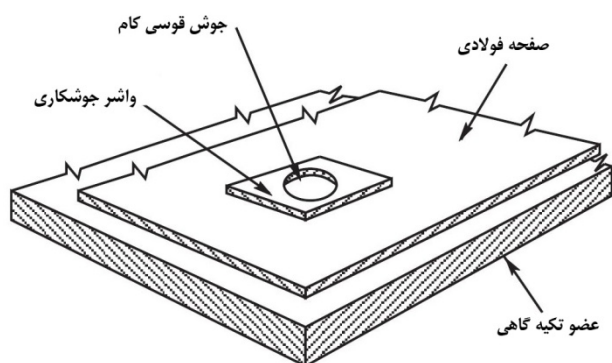
t_e = بعد مؤثر گلوی جوش شیاری

F_y = تنش تسلیم فولاد با مقاومت حداقل (کمترین تنش تسلیم فولاد بین اعضای متصل شونده)

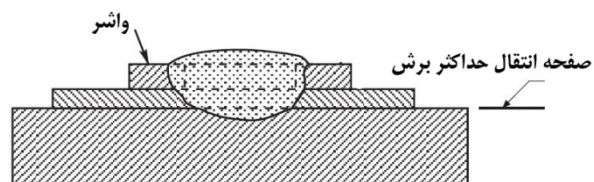
F_{xx} = مقاومت کششی الکترو

۵-۲-۲- جوش قوسی کام

جوش قوسی کام^۱، برای جوشکاری صفحات فولادی به اعضای تکیه‌گاهی با ضخامت بیشتر یا اتصال صفحات در موقعیت جوشکاری تخت قابل استفاده است. در حالی که ضخامت کل صفحات فولادی به هم جوش شده بیش از ۳/۸۱ میلی‌متر شود، استفاده از این جوش مجاز نیست. واشر جوشکاری که در شکل‌های (۱-۵) و (۲-۵) نشان داده شده است، باید در مواردی که ضخامت صفحه کمتر از ۰/۷ میلی‌متر است، به کار رود. ضخامت واشر باید بین ۱/۳ mm تا ۲ mm باشد و حداقل قطر سوراخ ۱۰ mm می‌باشد. d_e در جوش قوسی کام برابر حداقل قطر مؤثر ناحیه ذوب‌شده می‌باشد که نباید از ۹/۵ میلی‌متر کمتر باشد.



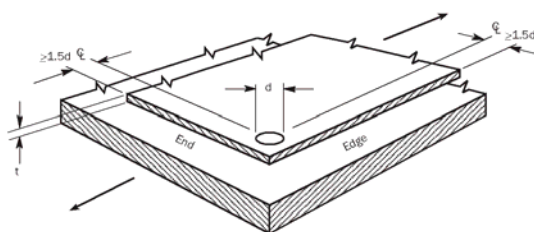
شکل ۵-۱ نمونه واشر جوشکاری



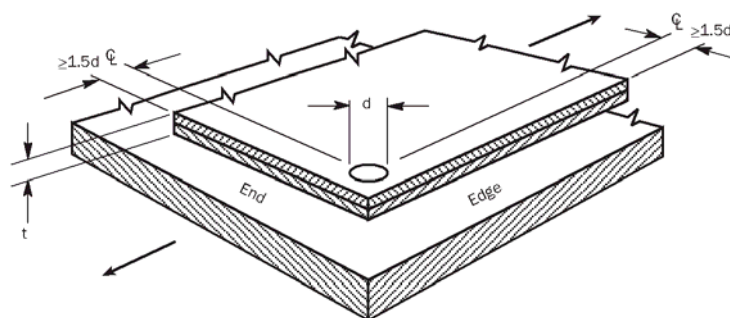
شکل ۵-۲ نمای جوش قوسی کام با استفاده از واشر جوشکاری

۵-۲-۲-۱- حداقل فاصله جوش از لبه‌ها و انتهای ورق

فاصله مرکز جوش قوسی کام تا انتها یا لبه عضو متصل شده، نباید از $1.5d$ کمتر باشد و در هیچ حالتی فاصله آزاد بین جوش و انتها یا لبه عضو نباید از d کمتر باشد که d قطر سطح خارجی جوش قوسی کام می‌باشد (شکل ۵-۳ و ۵-۴).



شکل ۵-۳ فاصله جوش قوسی کام از لبه و انتهای ورق - تک صفحه



شکل ۴-۵ فاصله جوش قوسی کام از انتها و لبه ورق - دو صفحه روی هم

۵-۲-۲-۲-۲-۵ برش

۵-۲-۲-۲-۲-۵-۱- مقاومت برشی صفحه یا صفحات جوش شده به اعضای تکیه‌گاهی ضخیم‌تر

مقاومت برشی اسمی، جوش قوسی کام بین صفحات، P_n ، کمترین مقدار به دست آمده از قسمت (الف) و (ب) می‌باشد.

(الف)

$$P_n = \frac{\pi d_e^2}{4} 0.75 F_{xx} \quad (۴-۵)$$

و $\Omega = 2.55$ و $\phi = 0.6$ می‌باشد.

(ب) اگر $\frac{d_a}{t} \leq 0.815 \sqrt{\frac{E}{F_u}}$ باشد:

$$P_n = 2.2 t d_a F_u \quad (۵-۵)$$

و $\Omega = 2.2$ و $\phi = 0.70$ می‌باشد.

اگر $0.815 \sqrt{\frac{E}{F_u}} < \frac{d_a}{t} < 1.397 \sqrt{\frac{E}{F_u}}$ باشد:

$$P_n = 0.28 \left(1 + 5.59 \frac{\sqrt{E/F_u}}{d_a/t} \right) t d_a F_u \quad (۶-۵)$$

و $\Omega = 2.8$ و $\phi = 0.55$ می‌باشد

اگر $\frac{d_a}{t} \geq 1.397 \sqrt{\frac{E}{F_u}}$ باشد:

$$P_n = 1.4t d_a F_u \quad (Y-5)$$

و $\Omega = 3.05$ و $\phi = 0.5$ می‌باشد.

که در آن:

P_n = مقاومت برشی اسمی جوش قوسی کام

d_e = قطر مؤثر ذوب شده در صفحه انتقال برش حداکثر که برابر است با:

$$d_e = 0.7d \quad 1.5t \leq 0.55d \quad (A-8)$$

d = قطر سطح خارجی جوش قوسی کام

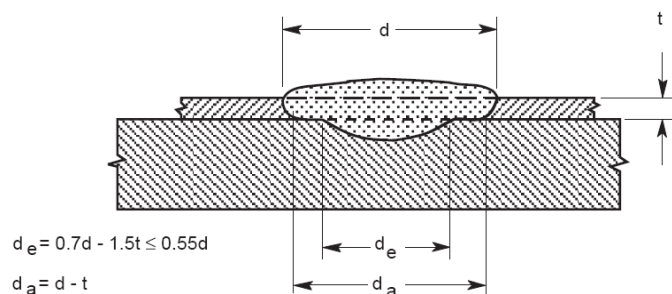
t = مجموع ضخامت فلز پایه (بدون پوشش) صفحاتی که در انتقال برش از سطح حداکثر برش مشارکت دارند (شکل ۵-۵ و ۵-۶).

F_{xx} = مقاومت کششی فلز الکتروود

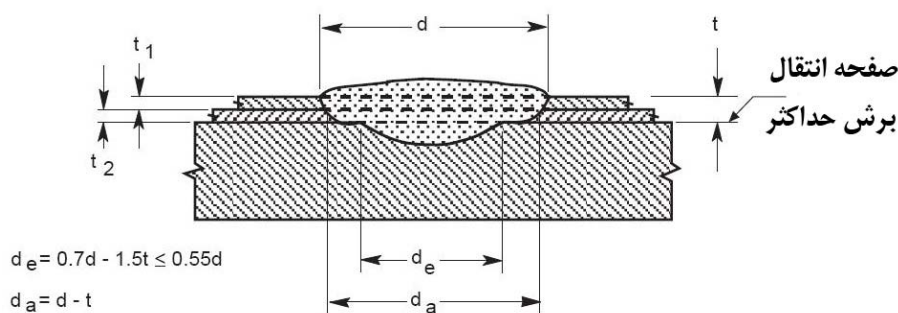
d_a = متوسط قطر جوش قوسی کام در وسط ضخامت t مطابق شکل‌های (۵-۵) و (۶-۵) که برابر است با: $d_a = d - t$

E = مدول الاستیسیته فولاد

F_u = مقاومت کششی



شکل ۵-۵ جوش قوسی کام - ضخامت صفحه تک



شکل ۵-۶ جوش قوسی کام - صفحات دو صفحه

۵-۲-۲-۲-۲- مقاومت برشی اتصال صفحه به صفحه

مقاومت برشی اسمی جوش بین دو صفحه با ضخامت یکسان (شکل ۷-۵) از رابطه ۹-۵ به دست می‌آید.

$$P_n = 1.65 t d_a F_u \quad (۹-۵)$$

و $\Omega = 2.2$ و $\phi = 0.7$ می‌باشد.

که در آن:

P_n = مقاومت برشی اسمی اتصال صفحه به صفحه

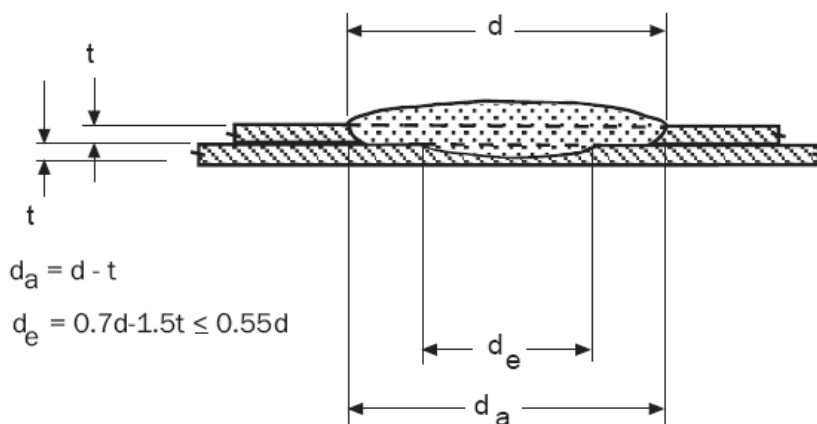
F_u = مقاومت کششی

همچنین باید شرایط زیر نیز برقرار باشد:

$$F_u \leq 40 \text{ Mpa}$$

$$F_{xx} > F_2$$

$$0.7 \text{ mm} \leq t \leq 1.6 \text{ mm}$$



شکل ۷-۵ جوش قوسی کام - صفحه به صفحه

۵-۲-۲-۳- کشش

مقاومت کششی اسمی برکنش (Uplift)، P_n ، برای جوش‌های کام بارگذاری شده بدون خروج از مرکزیت در اتصال صفحات به هم، کمترین مقدار محاسبه شده از روابط ۱۰-۵ و ۱۱-۵ می‌باشد.

$$P_n = \frac{\pi d_e^2}{4} F_{xx} \quad (۱۰-۵)$$

$$P_n = 0.8 \frac{F_u}{F_y} t d_a F_u \quad (11-5)$$

ضرایب ایمنی و مقاومت برای پانل‌ها و سقف‌ها برابر است با $\Omega = 2.5$ و $\phi = 0.6$ می‌باشد.

و برای سایر اعضا برابرند با $\Omega = 3$ و $\phi = 0.5$ می‌باشد.

همچنین باید شرایط زیر تأمین شود:

$$t d_a F_u \leq 13.3 \text{ kN}$$

$$F_{xx} \geq 410 \text{ MPa}$$

$$F_u \leq 565 \text{ MPa}$$

$$F_{xx} > F_u$$

در شرایطی که بار دارای خروج از مرکزیت باشد، مقاومت کششی اسمی 50% مقدار به دست آمده از رابطه فوق در نظر گرفته می‌شود.

اگر در اتصالی چند صفحه وجود داشته باشد، مقاومت کششی اسمی براساس مجموع ضخامت این صفحات مطابق رابطه (11-5) تعیین می‌شود.

در اتصالات کناری عرشه سقف مقاومت کششی اسمی جوش اتصال 70% مقدار به دست آمده از روابط فوق در نظر گرفته می‌شود.

۵-۲-۲-۴-۲-۵ ترکیب برش و نیروی کششی در جوش قوسی کام

برای اتصالاتی که تحت اثر ترکیب برش و کشش قرار دارد باید از روابط بند ۵-۲-۲-۴-۲-۵ یا ۵-۲-۲-۴-۲-۵ استفاده شود. همچنین باید شرایط زیر تأمین شود.

$$F_u < 724 \text{ Mpa}$$

$$F_{exx} \geq 414 \text{ Mpa}$$

$$t d_a F_u \leq 13.3 \text{ kN}$$

$$F_u / F_y \geq 1.02$$

$$12 \text{ mm} \leq d \leq 26 \text{ mm}$$

۵-۲-۲-۴-۱-۴-۲-۵ روش طراحی براساس مقاومت مجاز

برای اتصالات جوش قوسی کام که تحت اثر ترکیب برش و کشش قرار دارند، الزامات زیر باید تأمین شود:

$$\text{اگر } \frac{\Omega_t T}{P_{nt}} \leq 0.15 \text{ باشد نیازی به در نظر گرفتن اثر اندرکنش نیست.}$$

اگر $\frac{\Omega_t T}{P_{nt}}^{1.5} > 0.15$ باشد، ترکیب برش و کشش باید طبق رابطه (۱۲-۵) کنترل شود.

$$\frac{\Omega_s Q}{P_{ns}}^{1.5} + \frac{\Omega_t T}{P_{nt}}^{1.5} \leq 1 \quad (12-5)$$

که در آن:

Ω_t = ضریب اطمینان P_{nt} مطابق قسمت ۳-۲-۲-۵

T = مقاومت کششی مجاز مورد نیاز اتصال

P_{nt} = مقاومت کششی اسمی مطابق قسمت ۳-۲-۲-۵

Ω_s = ضریب اطمینان P_{ns} مطابق قسمت ۲-۲-۲-۵

Q = مقاومت برشی مجاز مورد نیاز اتصال

P_{ns} = مقاومت برشی اسمی مطابق قسمت ۲-۲-۲-۵

۳-۲-۲-۲-۵-۲ - روش طراحی بر اساس ضرایب بار و مقاومت

برای اتصالات جوش قوسی کام که تحت اثر ترکیب برش و کشش قرار دارند، الزامات زیر باید تأمین شود.

اگر $\frac{T}{\phi_t P_{nt}}^{1.5} \leq 0.15$ نیازی به در نظر گرفتن اثر اندرکنش تنش‌ها نیست

اگر $\frac{T}{\phi_t P_{nt}}^{1.5} > 0.15$ باشد، ترکیب برش و کشش باید طبق رابطه (۱۳-۵) کنترل شود:

$$\left(\frac{Q_u}{\phi_s P_{ns}} \right)^{1.5} + \left(\frac{T_u}{\phi_t P_{nt}} \right)^{1.5} \leq 1 \quad (13-5)$$

که در آن:

T_u = مقاومت کششی مورد نیاز اتصال

ϕ_t = ضریب کاهش مقاومت P_{nt} مطابق قسمت ۳-۲-۲-۵

P_{nt} = مقاومت کششی اسمی مطابق قسمت ۳-۲-۲-۵

P_{ns} = مقاومت برشی اسمی مطابق قسمت ۲-۲-۲-۵

Q_u = مقاومت برشی مورد نیاز اتصال

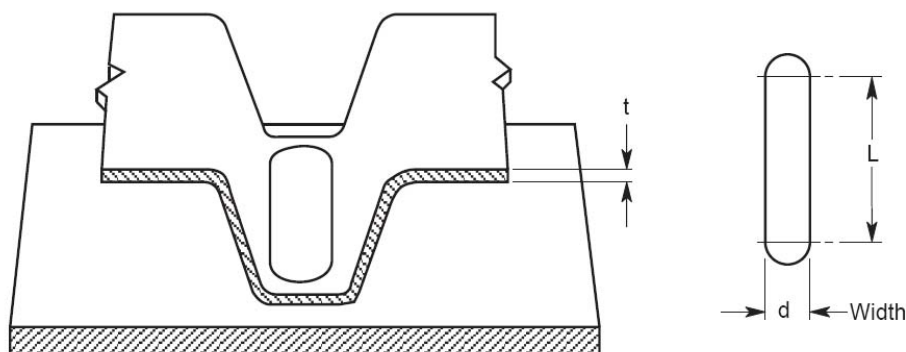
ϕ_s = ضریب کاهش مقاومت P_{ns} مطابق قسمت ۲-۲-۲-۵

۵-۲-۳- جوش قوسی انگشتانه

جوش انگشتانه^۲ فقط در موارد زیر مجاز است:

الف) اتصال صفحه به عضو تکیه‌گاهی ضخیم‌تر در موقعیت جوشکاری تخت (مطابق شکل ۸-۵)

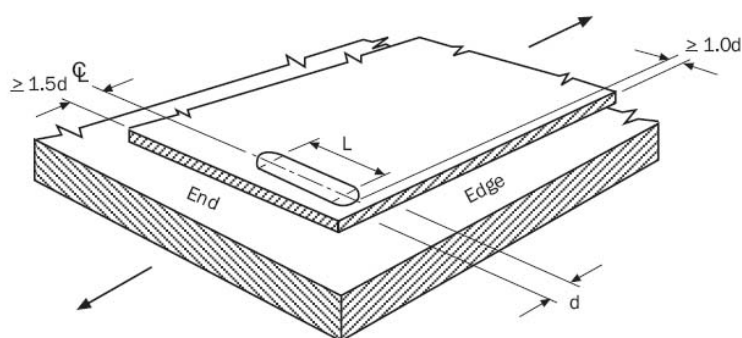
ب) اتصال صفحه به صفحه در موقعیت جوشکاری افقی یا تخت



شکل ۸-۵ جوش‌های قوسی انگشتانه- صفحه به عضو تکیه‌گاهی در موقعیت جوشکاری تخت

۵-۲-۳-۱- حداقل فاصله جوش از لبه و انتهای ورق

فاصله خط گذرنده از مرکز جوش انگشتانه از انتها یا لبه اعضای متصل شده نباید از $1.5d$ کمتر باشد و در هیچ حالتی فاصله آزاد جوش تا انتها یا لبه عضو نباید از d کمتر باشد. (مطابق شکل ۹-۵).



شکل ۹-۵ فاصله از لبه و انتها در جوش‌های قوسی انگشتانه

۵-۲-۳-۲- برش

۵-۲-۳-۲-۱- مقاومت برشی صفحه یا صفحات جوش شده به عضو تکیه‌گاهی ضخیم‌تر

مقاومت اسمی برشی، P_n ، جوش انگشتانه بین صفحات بر اساس کمترین مقدار به دست آمده از روابط زیر تعیین می‌شود.

$$P_n = 0.75 \frac{\pi d_e^2}{4} + L d_e F_{xx} \quad (۱۴-۵)$$

$$P_n = 2.5 t F_u (0.25 L + 0.96 d_a) \quad (۱۵-۵)$$

و $\Omega = 2.55$ و $\phi = 0.6$ می‌باشد.

$P_n =$ مقاومت برشی اسمی جوش انگشتانه

$d_e =$ عرض اسمی جوش قوسی انگشتانه در ذوب شده برابر است با

$$d_e = 0.7 d \quad 1.5 t \quad (۱۶-۵)$$

که:

$d =$ عرض جوش سطح خارجی انگشتانه

$L =$ طول جوش انگشتانه بدون انتهای دایره‌ای آن. در محاسبات نباید L بیش‌تر از $3d$ در نظر گرفته شود.

$d_a =$ متوسط عرض جوش انگشتانه

$$d_a = d \quad t \quad (۱۷-۵)$$

F_{xx} ، F_u و t باید مطابق بند ۵-۲-۲-۲-۱ می‌باشند.

۵-۲-۳-۲-۲- مقاومت برشی اتصال صفحه به صفحه

مقاومت برشی اسمی جوش بین دو صفحه با ضخامت یکسان از رابطه (۱۸-۵) محاسبه می‌شود.

$$P_n = 1.65 t d_a F_u \quad (۱۸-۵)$$

و $\Omega = 2.2$ و $\phi = 0.7$ می‌باشد.

$P_n =$ مقاومت اسمی برشی اتصال صفحه به صفحه

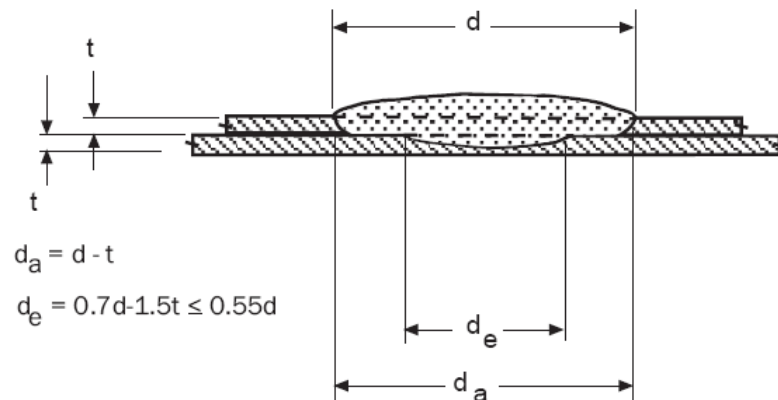
$d_a =$ عرض متوسط جوش قوسی انگشتانه در وسط ضخامت t مطابق شکل ۵-۱۰ که برابر است با: $d_a = d \quad t$

$d =$ عرض سطح خارجی جوش قوسی انگشتانه

$t =$ مجموع ضخامت فلز پایه (بدون پوشش) صفحاتی که در انتقال برش از سطح حداکثر برش مشارکت دارند. (شکل ۵-۱۰)

$F_u =$ مقاومت کششی صفحه

F_{xx} ، F_u باید مطابق قسمت ۵-۲-۲-۲-۱ باشند.



شکل ۵-۱۰ جوش قوسی انگشتانه صفحه به صفحه

۵-۲-۴- جوش گوشه (Fillet)

جوش گوشه می‌تواند در اتصال صفحات به یکدیگر و یا صفحات به اعضای فولادی ضخیم‌تر، استفاده شود. مقاومت اسمی برشی P_n جوش گوشه، باید مطابق ضوابط این قسمت تعیین شود.

الف- بارگذاری طولی

اگر $L/t < 25$

$$P_n = 1 \frac{0.01L}{t} L t F_u \quad (۱۹-۵)$$

و $\Omega = 2.55$ و $\phi = 0.6$ می‌باشد.

اگر $L/t \geq 25$

$$P_n = 0.75 L t F_u \quad (۲۰-۵)$$

و $\Omega = 3.05$ و $\phi = 0.5$ می‌باشد.

ب- بارگذاری عرضی

$$P_n = L t F_u \quad (۲۱-۵)$$

و $\Omega = 2.35$ و $\phi = 0.65$ می‌باشد.

t ضخامت حداقل بین t_1 و t_2 مطابق شکل‌های (۵-۱۱) و (۵-۱۲) است. برای ضخامت بیش‌تر از $۲/۵۵ \text{ mm}$ ، مقاومت اسمی به دست آمده از حالات (الف) و (ب) نباید از رابطه زیر بیشتر شود.

$$P_n = 0.75 t_w L F_{xx} \tag{۲۲-۵}$$

و $\Omega = 2.55$ و $\phi = 0.6$ می‌باشد.

P_n = مقاومت اسمی جوش گوشه

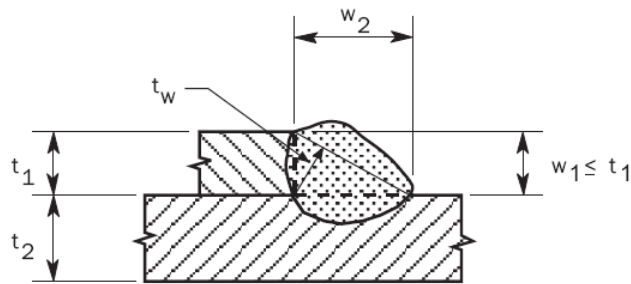
L = طول جوش گوشه

F_{xx} و F_u : مقادیر تعریف شده در قسمت ۵-۲-۲-۱

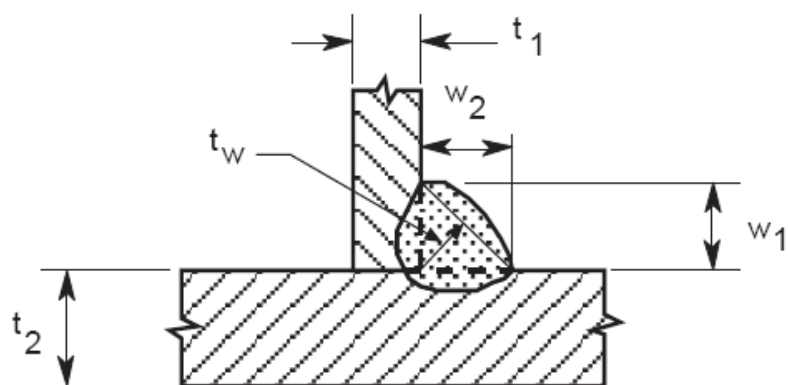
t_w = بعد مؤثر گلولی جوش است که برابر $0.707 w_1$ یا $0.707 w_2$ هر کدام کوچکتر باشد، است. (شکل‌های ۵-۱۱ و

۵-۱۲)

w_1 و w_2 ساق‌های جوش مطابق شکل‌های ۵-۱۱ و ۵-۱۲ است و در اتصال روی هم $w_1 \leq t_1$



شکل ۵-۱۱ جوش‌های گوشه - اتصال روی هم



شکل ۵-۱۲ جوش گوشه - اتصال T

۵-۲-۵- جوش شیاری Flare

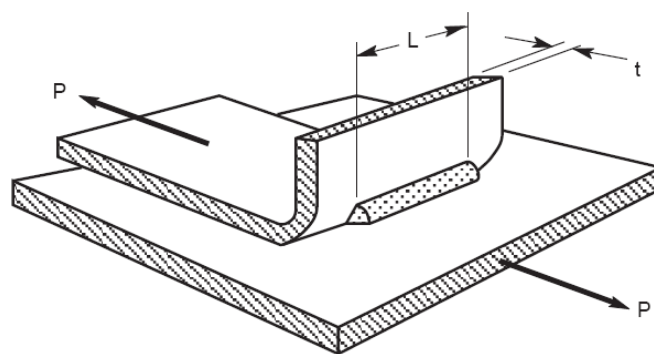
جوش شیاری می‌تواند برای هر موقعیت جوشکاری اتصال، از جمله اتصال دو صفحه با جوش شیاری جناغی، جوش شیاری نیم جناغی همچنین اتصال صفحه به عضو فولادی ضخیم‌تر با جوش شیاری نیم‌جناغی به کار رود. مقاومت برشی اسمی، جوش شیاری، P_n ، و ضرایب اطمینان و کاهش مقاومت آن براساس ضوابط این قسمت تعیین می‌شود.

الف) جوش شیاری نیم جناغی تحت اثر بارهای عرضی (مطابق شکل ۵-۱۳)

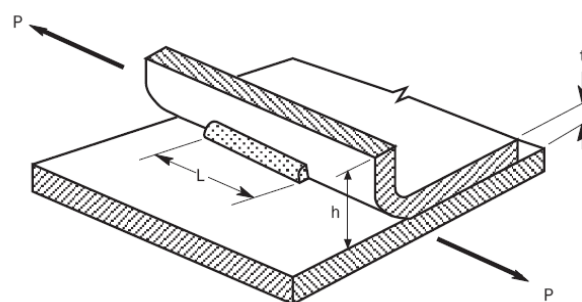
$$P_n = 0.833 t L F_u$$

(۵-۲۳)

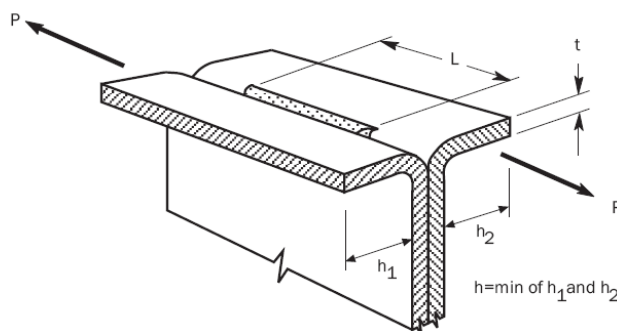
$\Omega = 2.55$ و $\phi = 0.4$ می‌باشد.



شکل ۵-۱۳ جوش شیاری نیم‌جناغی



شکل ۵-۱۴ برش در جوش شیاری نیم‌جناغی



شکل ۱۵-۵ برش در جوش شیاری جناغی

(ب) جوش شیاری تحت بارگذاری در راستای طولی (مطابق شکل ۱۴-۵ و ۱۵-۵)

اگر $h \leq L$ یا $t < t_w < 2t$

$$P_n = 0.75 t L F_u \quad (۲۴-۵)$$

اگر $h > L$ یا $t_w > 2t$

$$P_n = 1.5 t L F_u \quad (۲۵-۵)$$

$\phi = 0.55$ و $\Omega = 2.8$ می‌باشد.

(ج) برای $t > ۲۱۵۴ \text{ mm}$ ، مقاومت اسمی به دست آمده از روابط (الف) و (ب) نباید از مقدار P_n به دست آمده از رابطه زیر بیشتر شود.

$$P_n = 0.75 t_w L F_{xx} \quad (۲۶-۵)$$

$\phi = 0.6$ و $\Omega = 2.55$ می‌باشد.

که:

P_n = مقاومت اسمی جوش شیاری

t = ضخامت عضو جوش شده مطابق شکل‌های ۱۳-۵ تا ۱۵-۵

L = طول جوش

F_u و F_{xx} = مقادیر شرح داده شده در بند ۱-۲-۲-۲-۵

h = ارتفاع لبه در حالت نیم جناغی مطابق شکل ۱۴-۵ و مقدار کوچکتر h_1 و h_2 در جوش جناغی (شکل ۱۵-۵).

t_w = گلولی مؤثر جوش شیاری که از روابط زیر به دست می‌آید.

(۱) جوش شیاری نیم‌جناغی

$$t_w = w_2 + t_{wf} \quad R + \sqrt{2Rw_1} \quad w_1^2 \quad \frac{w_1}{w_f} \quad R\eta \quad \frac{w_2}{w_f} \quad (27-5)$$

که:

w_1 و w_2 = پایه‌های جوش (مطابق شکل ۵-۱۶)

t_{wf} = گلوی مؤثر جوش شیاری که مطابق جدول ۵-۲ تعیین می‌شود

R = شعاع خارجی انحنای ورق

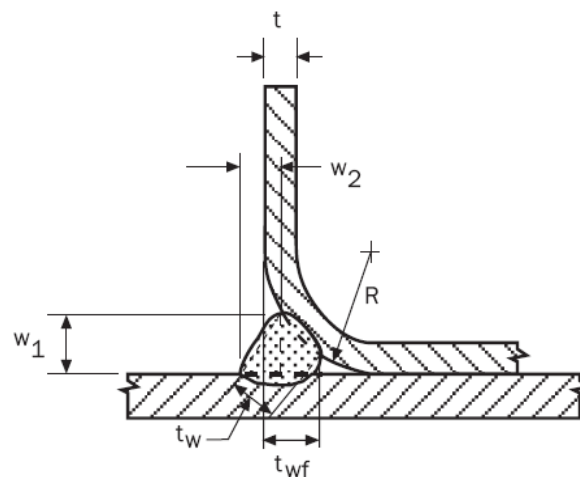
η = ضریبی است که براساس جدول (۵-۲) به دست می‌آید:

w_f = عرض مؤثر جوش

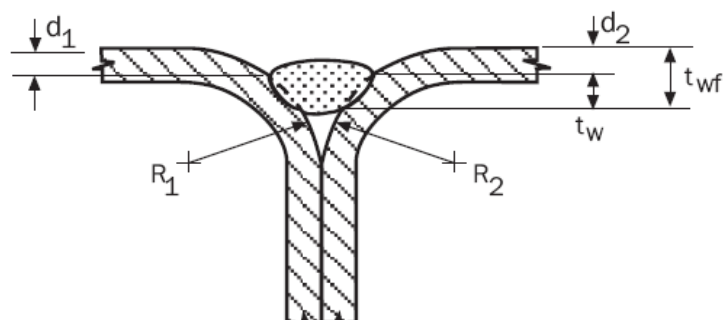
$$w_f = \sqrt{w_1^2 + w_2^2} \quad (28-5)$$

جدول ۵-۲ مقادیر η و گلوی مؤثر جوش برای جوش شیاری نیم‌جناغی

روش جوش کاری	عمق گلوی مؤثر (t_{wf})	η
SMAW , FCAWS	$\frac{5}{16} R$	۰٫۲۷۴
GMAW , FCAWG	$\frac{5}{8} R$	۰٫۰۷۳
SAW	$\frac{5}{16} R$	۰٫۲۷۴



شکل ۵-۱۶ جوش شیاری نیم‌جناغی



شکل ۵-۱۷ جوش شیرازی جناغی

۲) جوش شیرازی جناغی:

$$t_w = \min\{t_{wf}, d_2, t_{wf}, d_1\} \quad (۲۹-۵)$$

که در آن:

d_1 و d_2 = فاصله سطح بیرونی تا جوش مطابق شکل ۵-۱۷

t_{wf} = گلوی مؤثر جوش شیرازی که با فرض d_1 و d_2 برابر با صفر از جدول ۵-۳ تعیین می‌شود.

R_1 و R_2 = شعاع خارجی صفحه انحنا مطابق شکل ۵-۱۷

جدول ۵-۳ مقدار گلوی مؤثر جوش برای جوش شیرازی جناغی

روش جوشکاری	عمق گلوی مؤثر t_{wf}
SMAW, FCAW-S	$\frac{5}{8}R$
GMAW, FCAW-G	$\frac{3}{4}R$
SAW	$\frac{1}{2}R$

R کمترین مقدار R_1 و R_2 است.

۵-۲-۶- جوش مقاومتی

مقاومت برشی اسمی جوش نقطه‌ای با استفاده از رابطه زیر تعیین می‌شود.

$$P_n = 5.51t^{1.47} \quad (۳۰-۵)$$

$\Omega = 2.35$ و $\phi = 0.65$ می باشد.

که در آن:

P_n = مقاومت اسمی جوش مقاومتی بر حسب kN

t = ضخامت نازک‌ترین صفحه خارجی (mm)

۵-۳- اتصالات پیچی

سوراخ پیچ‌ها نباید بزرگتر از اندازه‌های جدول (۴-۵) باشد. در اتصالات پیچی فقط باید از سوراخ‌های استاندارد استفاده شود.

جدول ۴-۵- حداکثر اندازه سوراخ پیچ‌ها (mm)

قطر اسمی پیچ d(mm)	قطر سوراخ استاندارد d_h (mm)
$< ۱۲,۷$	$d + 0.8$
$\geq ۱۲,۷$	$d + 1.6$

پیچ و مهره و واشر باید مطابق یکی از استانداردهای ASTM ذکر شده در زیر باشند:

پیچ فولادی کربن‌دار با مقاومت کششی ۴۲۰ MPa	ASTM A307
پیچ مقاومت بالا برای اتصالات سازه‌ای فولادی	ASTM A325M
پیچ مقاومت بالا، کلاس 10.9 و 10.9.3، برای اتصالات سازه‌ای فولادی	ASTM A490 M
مهره‌های فولادی دارای کربن	ASTM A563 M
واشر فولادی سخت‌شده	ASTM F436M
واشر تراکم‌پذیر برای اتصالات فولادی	ASTM F959 M

پیچ‌ها باید نصب و محکم شوند تا عملکرد مناسب اتصال تأمین شود. ایجاد سوراخ‌های با اندازه بزرگتر در مورد محل اتصال و یا تقویت پوششی اعضای Z شکل، با رعایت ضوابط زیر مجاز است.

(۱) پیچ‌های با قطر ۱۲,۷ mm یا بدون واشر یا صفحات پشت‌بند مجاز است.

(۲) حداکثر اندازه سوراخ لوبیائی قائم $۲۲,۲ \text{ mm} \times ۱۴,۳ \text{ mm}$ باشد.

(۳) حداکثر اندازه قطر سوراخ با اندازه بزرگتر ۱۵,۹ mm باشد.

(۴) حداقل ضخامت اسمی عضو ۱,۵ mm باشد.

(۵) حداکثر تنش تسلیم عضو ۴۱۰ MPa باشد.

(۶) حداقل طول وصله پوششی از محور قاب تا انتهای وصله، ۱,۵ برابر عمق عضو باشد.

۵-۳-۱- حداقل فاصله پیچ‌ها از هم

فاصله بین مرکز اتصال دهنده‌ها نباید کمتر از $3d$ باشد. همچنین حداقل فاصله بین مراکز سوراخ‌های پیچ‌ها باید به اندازه ای باشد که جای کافی برای سرپیچ، مهره، واشر و آچارکشی وجود داشته باشد. برای سوراخ‌های بزرگ شده، فاصله آزاد بین لبه سوراخ‌های مجاور نباید کمتر از $2d$ باشد. d قطر اسمی پیچ می‌باشد.

۵-۳-۲- حداقل فاصله پیچ‌ها از لبه و انتهای عضو

فاصله بین مرکز پیچ تا لبه یا انتهای هر عضو نباید از $1.5d$ کمتر باشد. برای سوراخ‌های بزرگ اندازه فاصله بین لبه سوراخ و لبه انتهای عضو نباید از d کمتر باشد.

۵-۳-۳- مقاومت باربری

مقاومت باربری مجاز اتصالات پیچی باید براساس ضوابط بند ۵-۳-۳-۱ و ۵-۳-۳-۲ تعیین شود.

۵-۳-۳-۱- مقاومت باربری بدون در نظر گرفتن تغییرشکل سوراخ پیچ

هنگامی که تغییرشکل سوراخ در طراحی لحاظ نشده باشد، مقاومت باربری اسمی اتصال، P_n ، برای پیچ از رابطه (۵-۳۱) محاسبه می‌شود.

$$P_n = C m_f d t F_u \quad (۵-۳۱)$$

$$\Omega = 2.5 \quad \text{و} \quad \phi = 0.6 \quad \text{می‌باشد.}$$

C = ضریب باربری که از جدول (۵-۵) تعیین می‌گردد.

m_f = ضریب اصلاح براساس نوع اتصال مطابق جدول (۵-۶)

d = قطر اسمی پیچ

t = ضخامت صفحه بدون پوشش

F_u = مقاومت کششی صفحه

جدول ۵-۵ ضریب باربری C

C	نسبت قطر پیچ به ضخامت صفحه (d/t)	ضخامت صفحات اتصال t (mm)
۳,۰	$d/t < 1.0$	$0.6 < t < 3$
$4.0 / (d/t)$	$1.0 \leq d/t \leq 2.2$	
۱,۸	$d/t > 2.2$	

جدول ۵-۶- ضریب اصلاح mf بر اساس نوع اتصال

m_f	نوع اتصال باربر
۱٫۰۰	اتصال تک برشه و صفحات خارجی اتصالات دو برشه با واشر در زیر سر پیچ و مهره
۰٫۷۵	اتصال تک برشه و صفحه خارجی اتصالات دو برشه بدون واشر در زیر سر پیچ و مهره یا فقط یک واشر
۱٫۳۳	صفحه داخلی اتصالات دو برشه با یا بدون واشر

۵-۳-۳-۲- مقاومت باربری با لحاظ نمودن تغییر شکل سوراخ پیچ

هنگامی که تغییر شکل اطراف سوراخ پیچ در طراحی لحاظ شده باشد، ظرفیت باربری اسمی P_n از رابطه (۵-۳۲) محاسبه می‌گردد. مقاومت نباید از مقاومت به دست آمده از بند ۵-۳-۳-۱ بیشتر شود.

$$P_n = (0.175724t + 1.53)dtF_u \quad (۵-۳۲)$$

$\Omega = 2.22$ و $\phi = 0.65$ می‌باشد. t باید بر حسب mm باشد.

۵-۳-۳-۳- برش و کشش در پیچ‌ها

مقاومت اسمی پیچ، P_n ناشی از برش، کشش یا ترکیب برش و کشش مطابق ضوابط این بند تعیین می‌شود. ضریب اطمینان Ω ، ضریب کاهش مقاومت ϕ برای تعیین مقاومت مجاز یا طراحی مطابق جدول (۵-۷) می‌باشد.

$$P_n = A_b F_n \quad (۵-۳۳)$$

که در آن:

A_b = مساحت سطح مقطع اسمی پیچ

F_n = مقاومت اسمی (MPa) که مطابق (الف) یا (ب) تعیین می‌شود.

(الف) حالتی که پیچ فقط تحت اثر برش تنها یا کشش تنها می‌باشد F_n برابر با F_{nv} یا F_{nt} از جدول (۵-۷) تعیین می‌شود.

مقاومت بیرون کشیدگی ورق از سر پیچ، مهره یا واشر باید در حالتی که پیچ تحت کشش می‌باشد، در نظر گرفته شود.

(ب) هرگاه پیچ‌ها تحت ترکیب برش و کشش هستند، F'_n جایگزینی F_n مطابق زیر تعیین می‌شود.

برای روش طراحی بر اساس مقاومت مجاز

$$F'_n = 1.3F_{nt} \quad \frac{\Omega F_{nt}}{F_{nv}} f_v \leq F_{nt} \quad (۵-۳۴)$$

برای روش طراحی بر اساس ضرایب بار و مقاومت

$$F'_n = 1.3F_{nt} \quad \frac{F_{nt}}{\phi F_{nv}} f_v \leq F_{nt} \quad (۵-۳۵)$$

که در آن:

$$F'_{nt} = \text{تنش اسمی کشش اصلاح شده با توجه به اثر تنش برشی مورد نیاز}$$

$$F_{nt} = \text{تنش اسمی کشش از جدول (۷-۵)}$$

$$F_{nv} = \text{تنش اسمی برشی از جدول (۷-۵)}$$

$$f_v = \text{تنش برشی مورد نیاز (MPa)}$$

$$\Omega = \text{ضریب اطمینان برش از جدول (۷-۵)}$$

$$\phi = \text{ضریب کاهش مقاومت برش از جدول (۷-۵)}$$

علاوه بر این، تنش برشی مورد نیاز f_v نباید از تنش برشی مجاز اتصال دهنده برابر با F_{nv}/Ω ، در روش طراحی بر اساس مقاومت مجاز، ϕF_{nv} ، در روش طراحی بر اساس ضرایب بار و مقاومت تجاوز نماید. مقاومت برشی ارائه شده در جدول (۷-۵) برای پیچ‌هایی معتبر است که سوراخ‌هایشان مطابق جدول (۴-۵) باشد.

جدول ۵-۷ مقاومت اسمی کشش و برش پیچ‌ها

مقاومت برشی			مقاومت کششی			
تنش اسمی (MPa)	ضریب کاهش مقاومت (LRFD)	ضریب اطمینان (ASD)	تنش اسمی (MPa)	ضریب کاهش مقاومت (LRFD)	ضریب اطمینان (ASD)	
۱۶۵	۰٫۶۵	۲٫۴	۲۷۹	۰٫۷۵	۲٫۲۵	
۱۸۶			۳۱۰		۲٫۲۵	
۳۷۲			۶۲۱		۲	پیچ‌های A307 رده A $6.4\text{mm} \leq d < 12.7\text{mm}$
۴۹۶			۶۲۱			پیچ‌های A307 رده A $d \geq 12.7\text{mm}$
۴۰۷			۶۹۶			پیچ‌های A325، در حالتی که سطح برش از قسمت دندان‌ه شده می‌گذرد
۶۲۱			۶۹۶			پیچ‌های A325، در حالتی که سطح برش از قسمت دندان‌ه شده نمی‌گذرد
۳۲۴			۵۵۸			پیچ‌های A354 رده BD $6.4\text{mm} \leq d < 12.7\text{mm}$ در حالتی که سطح برش از قسمت دندان‌ه شده می‌گذرد
۴۹۶			۵۵۸			پیچ‌های A354 رده BD $6.4\text{mm} \leq d < 12.7\text{mm}$ در حالتی که سطح برش از قسمت دندان‌ه شده نمی‌گذرد
۴۶۵			۷۷۶			پیچ‌های A449 $6.4\text{mm} \leq d < 12.7\text{mm}$ در حالتی که سطح برش از قسمت دندان‌ه شده می‌گذرد
۶۲۱			۷۷۶			پیچ‌های A449 $6.4\text{mm} \leq d < 12.7\text{mm}$ در حالتی که سطح برش از قسمت دندان‌ه شده نمی‌گذرد
						پیچ‌های A490، در حالتی که سطح برش از قسمت دندان‌ه شده می‌گذرد
						پیچ‌های A490، در حالتی که سطح برش از قسمت دندان‌ه شده نمی‌گذرد

۵-۴- اتصالات پیچ خودکار

ضوابط این قسمت برای پیچ‌های خودکار با قطر بین ۲ تا ۶٫۴ mm رعایت گردد. پیچ‌های خودکار باید از نوع نوک نیز یا سرمته‌دار باشند.

مقاومت اسمی اتصالات پیچ خودکار باید مطابق ضوابط قسمت ۳-۲ محدود شود.
 برای اتصالات پیچ خودکار در دیافراگم سقف باید ضوابط قسمت ۴-۶-۵ رعایت شود.
 برای اتصال پیچ خودکار از مقادیر ضریب اطمینان $\Omega = 3$ و ضریب کاهش مقاومت $\phi = 0.50$ استفاده می‌شود، مگر در مواردی که مقدار دیگری ارائه شده باشد.

d = قطر اسمی پیچ خودکار

d_h = قطر سرپیچ یا قطر واشر ۶ گوشه یکپارچه با سرپیچ

d_w = قطر واشر فولادی

d'_w = قطر مؤثر مقاومت بیرون کشیدگی ورق از سرپیچ (Pull-over)

P_{ns} = مقاومت برشی اسمی پیچ خودکار مطابق گزارش تولیدکننده یا نتایج آزمایشگاه مستقل

P_{not} = مقاومت اسمی بیرون کشیدگی پیچ خودکار (Pull-out)

P_{nov} = مقاومت اسمی بیرون کشیدگی ورق از سرپیچ (Pull-over)

P_{ts} = مقاومت کششی پیچ خودکار

t_1 = ضخامت عضوی که در تماس با سر پیچ خودکار با واشر قرار دارد.

t_2 = ضخامت عضوی که در تماس با سر پیچ خودکار با واشر قرار ندارد.

t_c = کمترین مقدار بین عمق نفوذ پیچ و ضخامت t_2

F_{u1} = مقاومت کششی عضوی که در تماس با پیچ خودکار با واشر قرار دارد.

F_{u2} = مقاومت کششی عضوی که در تماس با پیچ خودکار با واشر قرار ندارد.

۵-۴-۱- حد اقل فاصله پیچ‌های خودکار از هم

فاصله بین پیچ‌های خودکار از یکدیگر نباید از $3d$ کمتر شود.

۵-۴-۲- حد اقل فاصله پیچ‌های خودکار از لبه و انتهای عضو

حد اقل فاصله پیچ خودکار از لبه و انتهای عضو نباید از $1/5d$ کمتر شود.

۵-۴-۳- برش

مقاومت برشی اسمی هر پیچ، P_{ns} ، در حالتی که جدا شدن صفحات از هم تعیین کننده می‌باشد، مطابق ضوابط این قسمت تعیین می‌شود.

اگر $t_2/t_1 \leq 1$ ، کمترین مقدار به دست آمده از روابط ۳۶-۵ تا ۴۰-۵ است.

$$P_{ns} = 4.2(t_2^3 d)^{1/2} F_{u2} \quad (۳۶-۵)$$

$$P_{ns} = 2.7 t_1 d F_{u1} \quad (۳۷-۵)$$

$$P_{ns} = 2.7 t_2 d F_{u2} \quad (۳۸-۵)$$

$$P_{ns} = 2.7 t_1 d F_{u1} \quad (۳۹-۵)$$

$$P_{ns} = 2.7 t_2 d F_{u2} \quad (۴۰-۵)$$

اگر $t_2/t_1 \geq 2.5$ باشد، کمترین مقدار به دست آمده از روابط (۴۱-۵) و (۴۲-۵) است.

$$P_{ns} = 2.7 t_1 d F_{u1} \quad (۴۱-۵)$$

$$P_{ns} = 2.7 t_2 d F_{u2} \quad (۴۲-۵)$$

برای $1 \leq t_2/t_1 \leq 2.5$ ، مقدار P_{ns} باید از درون یابی خطی بین دو حالت بالا تعیین شود.

۵-۴-۴- مقاومت کششی

پیچ‌های خودکاری که تحت اثر نیروی کششی قرار می‌گیرند، سرپیچ‌های خودکار و واشرها باید دارای قطرهای d_h یا d_w بیش از ۸ mm باشند. ضخامت اسمی واشر باید برای صفحات با ضخامت t_1 بیشتر از ۰٫۷ mm، حداقل ۱٫۲۷ mm برای صفحات با ضخامت t_1 کمتر یا مساوی ۰٫۷ mm، حداقل ۰٫۶۱ mm باشد.

۵-۴-۴-۱- مقاومت بیرون کشیدگی پیچ خودکار^۳

مقاومت اسمی بیرون کشیدگی پیچ خودکار، P_{not} ، از رابطه زیر تعیین می‌شود.

$$P_{not} = 0.85 t_c d F_{u2} \quad (۴۳-۵)$$

۵-۴-۴-۲- مقاومت بیرون کشیدگی ورق از سرپیچ^۴

مقاومت مؤثر بیرون کشیدگی ورق از سرپیچ، P_{nov} ، از رابطه زیر محاسبه می‌شود.

$$P_{nov} = 1.5 t_1 d'_w F_{u1} \quad (۴۴-۵)$$

d'_w = قطر مؤثر بیرون کشیدگی ورق از سرپیچ که براساس یکی از حالت‌های (الف)، (ب) یا (ج) تعیین می‌شود.

3. pullout

4. pull-over

(الف) برای سرپیچ گرد یا شش گوشه بر روی واشر مطابق شکل (۵-۱۸-الف)، سرپیچ پهن مطابق شکل (۵-۱۸-ب) و سرپیچ شش گوشه با واشر یکپارچه و یک واشر مجزا مطابق شکل (۵-۱۸-ج):

$$d'_w = d_h + 2t_w + t_1 \leq d_w \quad (۴۵-۵)$$

d_h = قطر سرپیچ یا قطر واشر شش گوشه یکپارچه با آن

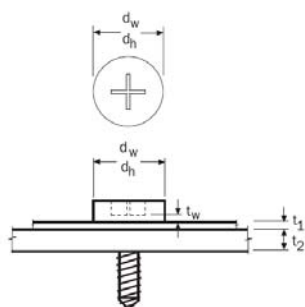
t_w = ضخامت واشر فولادی

d_w = قطر واشر فولادی

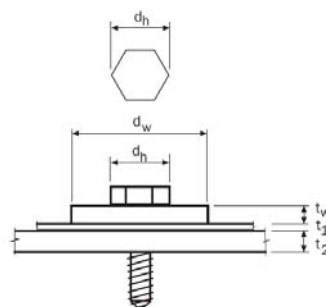
(ب) برای سرپیچ گرد یا شش گوشه بدون واشر مستقل در زیر سرپیچ:

$$d'_w = d_h \leq 12.7 \text{ mm} \quad (۴۶-۵)$$

(ج) برای واشرهای گنبدی مطابق شکل (۵-۱۸-د)، سرپیچ مستقل یا یکپارچه با واشر، d'_w از رابطه قسمت (الف) قابل محاسبه است. که در آن d_h ، t_w و t_1 مطابق شکل (۵-۱۸-د) می‌باشند. حداکثر مقدار d'_w ، نباید از 16mm بیشتر در نظر گرفته شود.

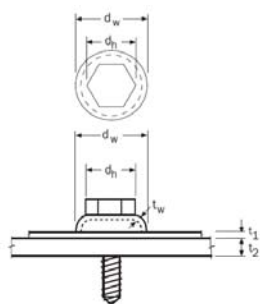


(ب) سرپیچ با واشر پهن

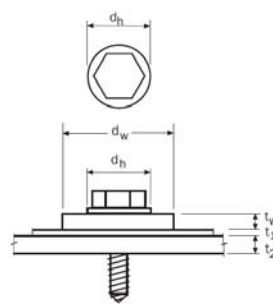


(الف) سرپیچ شش گوشه با واشر مسطح فولادی

جداگانه



(د) واشر گنبدی زیر سرپیچ



(ج) سرپیچ شش گوشه با واشر تخت یکپارچه همراه

با یک واشر مجزا

شکل ۵-۱۸ انواع سرپیچ و واشر

۵-۴-۵- ترکیب برش و بیرون کشیدگی ورق از سر پیچ

۵-۴-۵-۱- روش طراحی براساس مقاومت مجاز

برای اتصال پیچ خودکار که تحت اثر نیروهای برشی و کششی قرار دارد، رابطه زیر باید رعایت شود:

$$\frac{Q}{P_{ns}} + 0.71 \frac{T}{P_{nov}} \leq \frac{1.10}{\Omega} \quad (۴۷-۵)$$

که در آن Q و T، نباید به ترتیب از مقادیر مقاومت مجاز قسمت‌های ۳-۴-۵ و ۴-۴-۵ نیز تجاوز نمایند.

$$Q = \text{مقاومت برشی مجاز مورد نیاز اتصال}$$

$$T = \text{مقاومت کششی مجاز مورد نیاز اتصال}$$

$$P_{ns} = \text{مقاومت برشی اسمی اتصال که برابر است با:}$$

$$P_{ns} = 2.7 t_1 d F_{u1} \quad (۴۸-۵)$$

$$P_{nov} = \text{مقاومت اسمی بیرون کشیدگی ورق از سر پیچ اتصال}$$

$$P_{nov} = 1.5 t_1 d_w F_{u1} \quad (۴۹-۵)$$

$$d_w = \text{بزرگ‌ترین مقادیر بین قطر پیچ خودکار و قطر واشر}$$

$$۲,۳۵ = \Omega$$

معادله اندرکنش برای اتصالاتی که شرایط زیر را داشته باشد قابل استفاده است.

$$(۱) \quad ۰,۷ \leq t_1 \leq ۱,۲$$

$$(۲) \quad \text{پیچهای خودکار با سر سوراخ‌کننده، شماره ۱۲ یا ۱۴ با یا بدون واشر}$$

$$(۳) \quad d_w \leq 19.1 \text{ mm}$$

$$(۴) \quad F_{u1} \leq 483 \text{ MPa}$$

$$(۵) \quad t_2/t_1 \geq 2.5$$

برای بارهای خارج از مرکز که نیروی بیرون کشیدگی ورق از سر پیچ (Pull-over) غیریکنواخت در پیچ ایجاد می‌نماید،

مقاومت اسمی بیرون کشیدگی برابر با ۵۰٪، P_{nov} در نظر گرفته می‌شود.

۵-۴-۵-۲- روش طراحی براساس ضریب بار مقاومت

برای اتصالات با پیچ خودکار که تحت اثر نیروی برشی و کششی قرار دارد، باید رابطه زیر رعایت شود.

$$\frac{Q_u}{P_{ns}} + 0.71 \frac{T_u}{P_{nov}} \leq 1.10 \phi \quad (۵۰-۵)$$

که Q_u و T_u ، نباید به ترتیب از روابط قسمت‌های ۳-۴-۵ و ۴-۴-۵ نیز بیشتر شوند.

$Q_u =$ مقاومت برشی مورد نیاز اتصال

$T_u =$ مقاومت کششی مورد نیاز اتصال

$P_{ns} =$ مقاومت برشی اسمی اتصال

$$p_{ns} = 2.7t_1dF_{u1} \quad (5-1)$$

$P_{nov} =$ مقاومت کششی اسمی بیرون کشیدگی ورق از سرپیچ

$$P_{nov} = 1.5t_1d_wF_{u1} \quad (5-2)$$

$$\phi = 0.65$$

همچنین باید ضوابط نظیر بند ۵-۴-۱ نیز رعایت شود.

برای بارهای خارج از مرکز که نیروی بیرون کشیدگی غیریکنواخت در پیچ‌ها ایجاد می‌نماید، مقاومت اسمی بیرون کشیدگی باید در ۵۰٪ ضرب شود.

۵-۵- پارگی

برای اتصالات نوع پیچ و مهره یا جوشی، مقاومت اسمی پارگی قطعه، R_n ، برابر با حداقل مقادیر بدست آمده از بندهای ۱-۵-۵، ۲-۵-۵ و ۳-۵-۵ می‌باشد.

برای اتصالات پیچی خودکار مقاومت اسمی پارگی قطعه، R_n ، حداقل مقدار به دست آمده از بندهای ۱-۵-۵ و ۲-۵-۵ می‌باشد. مقدار ضریب اطمینان و ضریب کاهش مقاومت ارائه شده در جدول (۸-۵) باید در تعیین مقاومت مجاز یا طراحی مطابق فصل اول به کار روند.

جدول ۸-۵ ضرایب اطمینان و کاهش مقاومت برای پارگی

ϕ (LRFD)	Ω (ASD)	نوع اتصال
۰.۶	۲.۵	جوش
۰.۶۵	۲.۲۲	پیچ و مهره
۰.۵	۳	پیچ خودکار

۵-۵-۱- پارگی برشی

مقاومت برشی اسمی، V_n ، از رابطه ۵-۵۳ محاسبه می‌شود.

$$V_n = 0.6F_u A_{nv} \quad (5-53)$$

F_u = مقاومت کششی عضو متصل شده

A_{nv} = سطح خالص تحت اثر برش (موازی با نیرو)

برای اتصالاتی که هر یک از پیچ‌ها به سمت لبه کشیده می‌شود (شکل ۵-۱۹):

$$A_{nv} = 2nt e_{net} \quad (۵۴-۵)$$

n = تعداد پیچها در مقطع بحرانی

t = ضخامت فلز پایه مقطع

$e_{net} = e - h/2$ = فاصله آزاد بین انتهای قطعه و لبه سوراخ پیچ یا جوش

برای اتصالات انتهایی تیر وقتی که یک یا چند بال بریده شده‌اند (شکل ۵-۲۰):

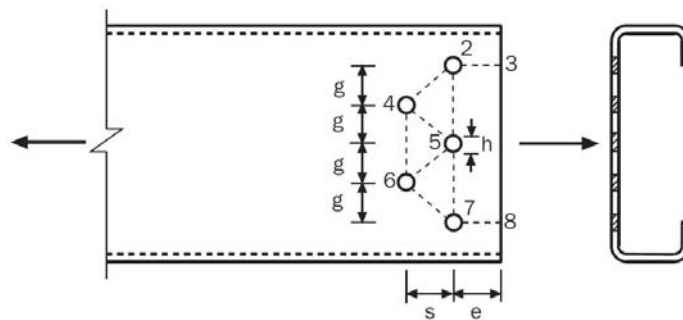
$$A_{nv} = (h_{wc} - n_b d_n) t \quad (۵۵-۵)$$

h_{wc} = عمق جان

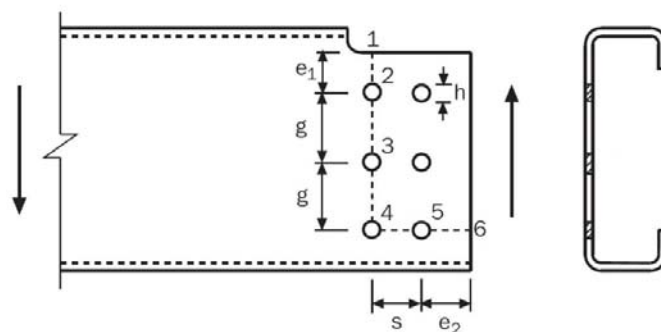
n_b = تعداد پیچها در طول مسیر گسیختگی

d_n = قطر سوراخ

t = ضخامت جان تیر با بال بریده شده



شکل ۵-۱۹ مسیر محتمل پارگی در ناودانی سخت شده



شکل ۵-۲۰ مسیر محتمل پارگی در ناودانی سخت شده با بال بریده

۵-۵-۲- پارگی کششی

مقاومت کششی اسمی پارگی، T_n ، از رابطه (۵-۵۳) محاسبه می‌شود شکل‌های (۵-۲۱ و ۵-۲۲):

$$T_n = F_u A_e \quad (۵-۵۶)$$

که A_e : مساحت خالص مؤثر تحت کشش که از رابطه (۵-۵۴) محاسبه می‌شود:

$$A_e = u_{sl} u_{st} A_{nt} \quad (۵-۵۷)$$

U_{sl} = ضریب تاخیر برشی طبق جدول ۵-۶

U_{st} = ضریب پراکندگی (پس و پیش، زیگزاگ یا قطری). برای حالتی که اتصال پراکندگی نداشته باشد، این ضریب برابر با واحد و برای اتصال‌های با پراکندگی برابر با ۰٫۹ می‌باشد.

A_{nt} = سطح خالص تحت کشش (عمود بر نیرو) مطابق جدول ۵-۹ که از رابطه زیر به دست می‌آید:

$$A_{nt} = A_g - n_b d_n t + (\Sigma s^2 / 4g) t \quad (۵-۵۸)$$

A_g = مساحت کل عضو

s = فاصله طولی مرکز به مرکز دو سوراخ متوالی

g = فاصله عرضی مرکز به مرکز بین پیچ‌ها

n_b = تعداد پیچ‌های موجود در مسیر گسیختگی

d_n = قطر سوراخ استاندارد

t = ضخامت فلز پایه مقطع

F_u = مقاومت کششی قطعه مطابق فصل اول

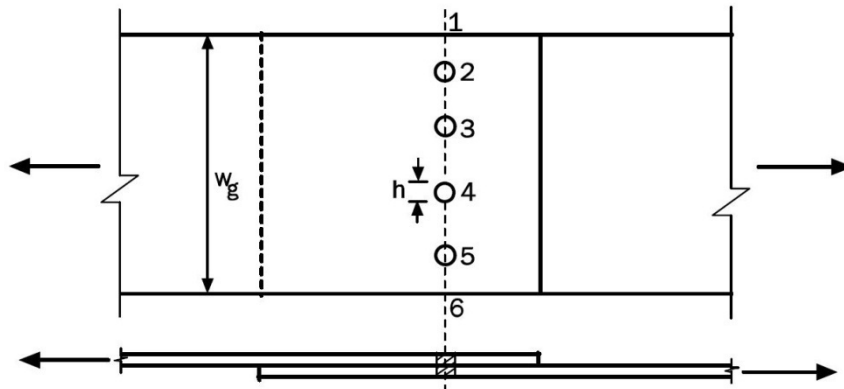
متغیرهای موجود در جدول ۵-۶ به صورت زیر تعریف می‌شوند:

\bar{x} = فاصله صفحه برشی از مرکز سطح مقطع (شکل‌های ۵-۲۳ و ۵-۲۴)

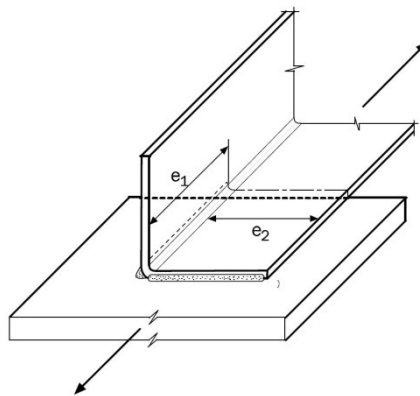
L = طول جوش طولی یا طول اتصال

s_1 = عرض صفحه تقسیم بر تعداد سوراخ‌های پیچ

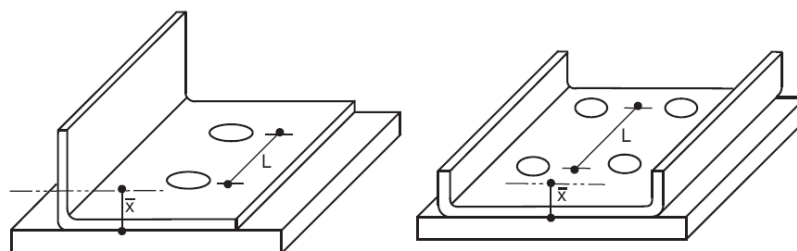
d = قطر اسمی پیچ



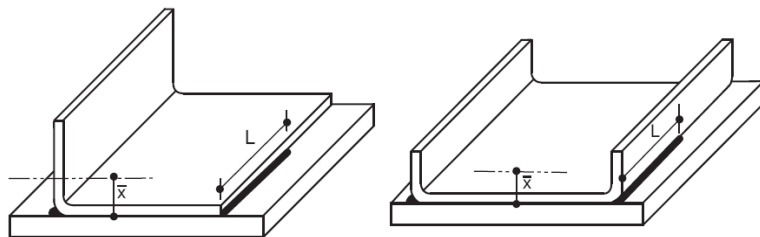
شکل ۵-۲۱ مسیر محتمل پارگی در اتصال تحت کشش



شکل ۵-۲۲ مسیر محتمل پارگی در جوش گوشه



شکل ۵-۲۳ تعریف \bar{L} برای مقاطع با اتصالات پیچی



شکل ۵-۲۴ تعریف \bar{x} برای مقاطع با اتصال جوش گوشه

جدول ۵-۹ ضریب تأخیر برشی اتصال به اعضای کششی

ضریب تأخیر برشی U_{st}	وضعیت عضو
$U_{sl} = 1.0$ $U_{sl} = 3.33 d/s_1 \leq 1.0$ $U_{sl} = 2.5 d/s_1 \leq 1.0$ $U_{sl} = 4.15 d/s_1 \leq 1.0$	(۱) برای اتصال صفحات مستوی که بدون آرایش زیگزاگی باشند: الف) برای اتصالات چندگانه در خط موازی با نیرو ب) برای اتصال منفرد یا خط اتصال منفرد، موازی با نیرو (۱) اتصال تک برشه و صفحات خارجی اتصالات دو برشه با واشر در زیر سرپیچ و مهره (۲) اتصالات تک برشه و صفحات خارجی اتصالات دو برشه بدون واشر و یا با واشر فقط در یک طرف در زیر سرپیچ و مهره (۳) صفحات داخلی اتصالات دو برشه با یا بدون واشر
$u_{sl} = 1.0$	(۲) برای اتصالات مسطح دارای الگوی سوراخ پراکنده
$u_{sl} = 1.0$ سطح مقطع عضو مستقیم وصل شده A_{nt} $u_{sl} = 1.0$ $0.5 \leq u_{sl} = 1.0 \quad 1.2 \bar{X}/L \leq 0.9$ $0.4 \leq u_{sl} = 1.0 \quad 0.36 \bar{X}/L \leq 0.9$	(۳) برای حالات بجز صفحات اتصال مسطح الف) هنگامی که نیرو فقط توسط جوش‌های عرضی منتقل می‌شود. ب) هنگامی که نیرو مستقیماً به تمام سطح مقطع عضو منتقل می‌شود. ج) برای اتصالات نبشی وقتی که شرایط (الف) یا (ب) را ندارد. د) برای اتصال ناودانی وقتی شرایط (الف) یا (ب) را ندارد.

۵-۵-۳- پارگی قالبی برشی

مقاومت اسمی برش پارگی قالبی، R_n ، بر اساس کمترین مقدار به دست آمده از روابط (۵-۵۹) و (۵-۶۰) محاسبه می‌شود:

$$R_{n_1} = 0.6 F_y A_{gv} + U_{st} U_{bs} F_u A_{nt} \quad (۵-۵۹)$$

$$R_{n_2} = 0.6 F_u A_{nv} + U_{st} U_{bs} F_u A_{nt} \quad (۵-۶۰)$$

A_{gv} = مساحت کل تحت برش (موازی نیرو)

A_{nv} = مساحت خالص تحت برش (موازی با نیرو)

A_{nt} = مساحت خالص تحت کشش، عمود بر نیرو، به جز در موارد ذکر شده در جدول (۵-۹)

U_{st} = ضرایب پراکندگی اتصال

U_{bs} = ضریب پارگی قالبی برشی غیریکنواخت که برای شرایط برشی در تیر بریده شده با بیش از یک خط اتصال قائم برابر

با ۰/۵ و در دیگر حالات برابر با واحد است

F_y = تنش تسلیم قطعه متصل شده

F_u = تنش کششی قطعه متصل شده

فصل ششم

ضوابط ویژه طراحی برای
بارهای جانبی

۶-۱- ضوابط کلی

سیستم سازه‌ای مقاوم در برابر بارهای جانبی باد و زلزله باید مطابق با ضوابط این فصل طراحی شود. در این آئین‌نامه کاربرد سیستم‌های دیوار باربر سبک فولادی سردنورد شده با مشخصاتی که در این فصل توضیح داده شده مجاز شمرده می‌شود. براین اساس سیستم‌های باربر جانبی مجاز به شرح ذیل است:

۱- دیوارهای فولادی سردنورد شده به همراه مهاربندهای تسمه‌ای قطری.

۲- دیوار برشی مشتمل بر دیوارهای فولادی سردنورد شده که با صفحات سازه‌ای فولادی یا چوبی پوشش داده شده است.

۳- دیوار برشی مشتمل بر دیوارهای فولادی سردنورد شده که با صفحات تخته گچی یا سیمان الیافی پوشش داده شده است.

طراحی کلیه سیستم‌های فوق و دیافراگم‌ها باید به ترتیبی انجام شود که توان مقاومت در برابر باد و زلزله را داشته باشند.

استفاده از این سیستم‌های بارجانبی جهت مقاومت در برابر بار لرزه‌ای به همراه سیستم باربر جانبی دیوارهای بنایی یا دیوارهای بتنی به دلیل تفاوت سختی و شکل‌پذیری قابل توجه در ساختمان‌های بیش از یک طبقه مجاز نیست.

۶-۲- بارها و ترکیب‌های بار

حداقل بارهای لرزه‌ای و باد مطابق ضوابط فصل اول این آئین‌نامه تعیین می‌شود. ترکیبات بار برای روش طراحی براساس مقاومت مجاز و روش طراحی بر اساس ضرایب بار و مقاومت در قسمت ۱-۴ ارائه شده است. در مواردی که در این فصل معین شده باید از ترکیب بارهای افزایش یافته با جایگزینی نیروی زلزله E با $\Omega_0 E$ در ترکیب بارهای قسمت ۱-۴ استفاده شود.

۶-۳- تعیین مقاومت برشی

مقاومت برشی سیستم‌های مذکور در بند ۶-۱ و دیافراگم‌های سقف بر اساس ضوابط این فصل تعیین می‌شود.

علاوه بر ضوابط مذکور می‌توان مقاومت برشی دیوارهای برشی یا دیافراگم‌ها را مطابق اصول مکانیک مهندسی و با در نظر گرفتن مقاومت پیچ‌ها و مقاومت برشی پوشش‌ها محاسبه نمود. مقاومت اسمی که به این طریق محاسبه می‌شود باید به عنوان حداکثر مقاومت سیستم‌های یاد شده در نظر گرفته شود. مقادیر محاسبه شده باید با مقادیری که ضوابط این فصل ارائه می‌دهد به روش زیر مقیاس شود.

الف- با محاسبات بر اساس اصول مکانیک مهندسی باید مقاومت قطعه‌ای مشابه عضو موردنظر که در آئین‌نامه مشخصاً تعریف و مقاومت اسمی آن در جداول ارائه شده تعیین شود. نسبت مقاومت اسمی بر اساس جداول این فصل آئین‌نامه به مقاومت محاسباتی تعیین و چنانچه نسبت بیش از واحد باشد، برابر یک منظور شود.

ب- مقاومت برشی قطعه مورد نظر که باید از نظر مشخصات مصالح مشابه با قطعه تعریف شده در جداول این فصل باشد، معادل حاصلضرب مقادیر مقاومت حاصل از محاسبات مکانیک مهندسی در نسبت به دست آمده در قسمت الف می‌باشد.

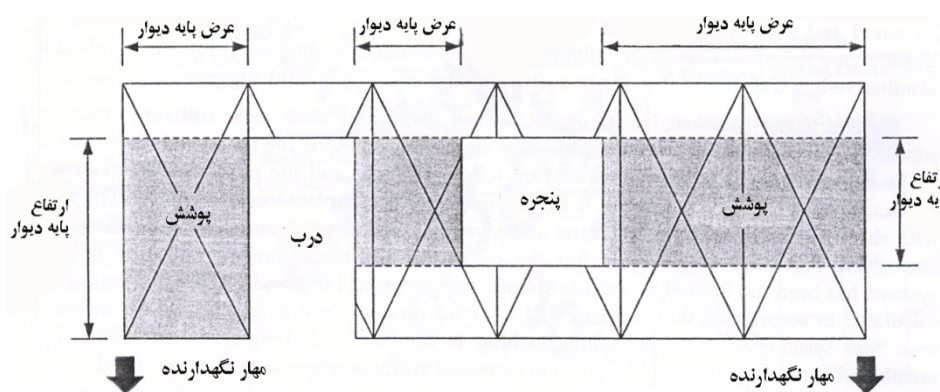
۴-۶- طراحی دیوارها

طرح دیوارهای برشی یا دیوارهای باربر سبک فولادی سردنورده به همراه مهاربندی‌های تسمه‌ای قطری برای مقاومت در برابر بار باد و زلزله باید مطابق ضوابط این بند صورت گیرد. دیوار برشی می‌تواند به عنوان دیوار برشی نوع I مطابق ضوابط بخش ۵-۶ یا به عنوان دیوار برشی نوع II مطابق ضوابط بند ۶-۶ طراحی شود. طراحی قاب‌های باربر سبک فولادی سردنورده به همراه مهاربندی‌های تسمه‌ای قطری مطابق ضوابط بخش ۷-۶ انجام می‌شود.

۵-۶- دیوار برشی نوع I

این نوع دیوار برشی باید با پوشش کامل دیوارهای سبک فولادی سردنورد شده با صفحات مناسب و استفاده از میل مهارهای نگهدارنده در دو انتهای هر قطعه دیوار طرح و اجرا شود.

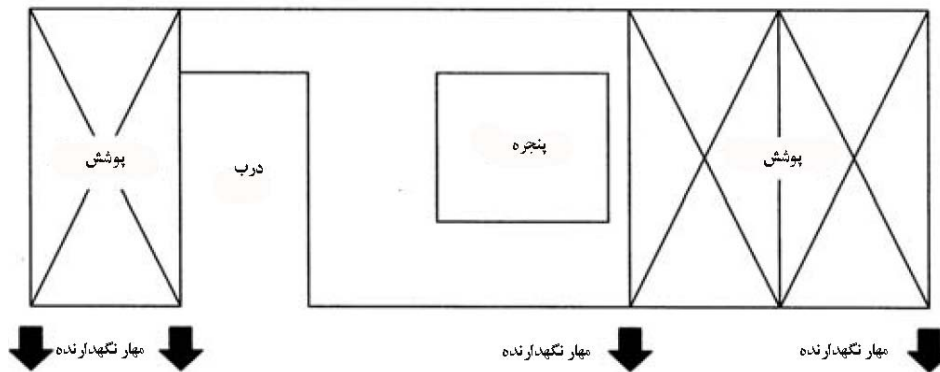
در دیوارهای برشی نوع I که با صفحات پوشش چوبی سازه‌ای یا صفحات فولادی پوشش داده شده‌اند می‌توان در فاصله مابین مهارهای نگهدارنده، بازشو ایجاد نمود به شرط آن که جزئیات لازم جهت انتقال نیرو در اطراف بازشوها تامین شود (شکل ۱-۶).



شکل ۱-۶ دیوار برشی نوع I (جزئیات انتقال نیرو در اطراف بازشوها اجرا شده است)

نسبت ارتفاع به عرض (h/w) مربوط به هر پایه در دیوار برشی نوع I دارای بازشو، نباید از ۲ بیشتر باشد. ارتفاع هر پایه، معادل ارتفاع بازشو در مجاورت دیوار پوشش داده شده است. عرض، w ، برابر با عرض پوشش داده شده پایه در مجاورت بازشو می‌باشد. عرض هر پایه نباید کمتر از ۶۰۰ میلی‌متر باشد.

در مورد دیوارهای برشی که با صفحات تخته گچی یا سیمانی الیافی پوشش داده شده‌اند و دارای بازشو می‌باشند و همچنین دیوارهای برشی که با صفحات چوبی سازه‌ای و فولادی پوشش داده شده‌اند ولی فاقد جزئیات لازم برای انتقال نیرو در اطراف بازشوها می‌باشند، بخشی از دیوار سازه‌ای که دارای بازشو است جزء دیوار برشی نوع I محسوب نشده و مطابق شکل (۲-۶) باید برای هر قسمت دیوار میل مهارهای نگهدارنده جداگانه پیش‌بینی شود.



شکل ۲-۶ دیوار برشی نوع I (فاقد جزئیات انتقال نیرو در اطراف بازشوها).

نسبت ارتفاع به عرض (h/w) در مورد دیوارهای برشی نوع I نباید از مقادیر ارائه شده در جداول (۱-۶) و (۲-۶) تجاوز نماید مگر در مواردی که در پی نوشت جداول مجاز شناخته شده است. عرض دیوار برشی نوع I نباید از ۶۰۰ میلی‌متر کمتر باشد.

میزان عقب‌نشستگی دیوارهای سازه‌ای در طول نباید از اندازه عمق جان تیرچه سقف تجاوز نماید.

۶-۵-۱- مقاومت اسمی، مجاز و طراحی

مقاومت اسمی دیوارهای برشی نوع I در جداول شماره (۱-۶) و (۲-۶) برای بارهای باد، زلزله و سایر نیروهای جانبی درون صفحه‌ای ارائه شده است که این مقاومت‌ها باید مبنای محاسبه مقاومت مجاز یا طراحی قرار گیرد. مقاومت مجاز از تقسیم مقاومت اسمی بر ضریب اطمینان (Ω) و مقاومت طراحی از ضرب مقاومت اسمی در ضریب کاهش مقاومت (ϕ) که در زیر ارائه شده است، به دست می‌آید.

$\Omega = 2.5$ برای روش طراحی بر اساس مقاومت مجاز (زلزله)

$\Omega = 2$ برای روش طراحی براساس مقاومت مجاز (باد و سایر بارهای جانبی درون صفحه‌ای)

$\phi = 0.6$ برای روش طراحی براساس ضرایب بار و مقاومت (زلزله)

$\phi = 0.65$ برای روش طراحی براساس ضرایب بار و مقاومت (باد و سایر بارهای جانبی درون صفحه‌ای)

در مواردی که در زیرنویس جداول مجاز شمرده شده است مقدار (h/w) می‌تواند از محدودیت‌های ارائه شده در متن جداول بیشتر باشد که در این حالت مقاومت موجود باید در $(2w/h)$ ضرب شود. باید توجه نمود که نسبت (h/w) در هیچ حالتی نباید از ۴ فراتر رود.

- چنانچه سطوح دو طرف دیوار با مصالح پوشش مختلف یا آرایش اتصال متفاوتی پوشش داده شده باشد، جمع کردن مقاومت‌های نظیر برای محاسبه مقاومت کل مجاز نمی‌باشد.

- در صورتی که از یک نوع مصالح برای پوشش دو طرف دیوار استفاده شود و مقاومت اسمی در هر دو سمت یکسان باشد، مقاومت کل معادل مجموع دو مقاومت می‌باشد.

- در صورتی که از یک نوع مصالح برای پوشش دو طرف دیوار استفاده شود و مقاومت اسمی در دو سمت یکسان نباشد، مقاومت کل معادل حداکثر یکی از دو مقدار مقاومت بزرگتر و یا دو برابر مقاومت کوچکتر می‌باشد.

۶-۵-۲- تغییر مکان طرح

تغییر مکان دیوار برشی با پوشش صفحات سازه‌ای چوبی یا فولادی دارای بست انسجام دهنده با استفاده از رابطه (۶-۱) قابل محاسبه است. قطعات پوشش باید در چهار طرف به قاب بندی یا بست تسمه‌ای پیچ شود.

$$\delta = \frac{2vh}{3E_s A_c b} + \omega_1 \omega_2 \frac{vh}{\rho G t_{\text{sheating}}} + \omega_1^{5/4} \omega_2 \omega_3 \omega_4 \left(\frac{v}{0.00290\beta} \right)^2 + \frac{h}{b} \delta_v \quad (1-6)$$

که در آن:

A_c = سطح مقطع ناخالص عضو قائم مرزی (mm)

b = عرض دیوار برشی (mm)

E_s = مدول الاستیسیته فولاد (203000 MP_a)

G = مدول برشی مصالح پوشش (MP_a)

h = ارتفاع دیوار (mm)

$s =$ حداکثر فواصل اتصال دهنده‌ها در لبه‌های صفحات پوشش (mm)

$t_{\text{sheating}} =$ ضخامت اسمی صفحه پوشش (mm)

$t_{\text{stud}} =$ ضخامت استاد (mm)

$v =$ نیروی برشی بر واحد عرض (V/b)، (N/mm)

$V =$ نیروی کل اعمال شده به دیوار برشی (N)

$\beta = 810$ برای plywood، 660 برای OSB و برای پوشش صفحات فولادی $1100t_{\text{sheating}}$ که در آن t_{sheating} بر حسب میلی‌متر است،

$\delta =$ تغییر مکان محاسبه شده (mm)

$\delta_v =$ تغییر شکل قائم مهارها یا جزئیاتی که برای اتصال پیش‌بینی شده (mm)

$\rho = 1.85$ برای plywood، 1.05 برای OSB و $0.164t_{\text{sheating}}$ که در آن t_{sheating} بر حسب میلی‌متر است، برای پوشش صفحات فولادی

$\omega_1 = 152/s$ ؛ s بر حسب mm

$\omega_2 = 0.838/t_{\text{stud}}$ ؛ t_{stud} بر حسب mm

$\omega_3 = \sqrt{\frac{h}{2b}}$

$\omega_4 = 1$ برای صفحات سازه‌ای چوبی و $\sqrt{\frac{227}{F_y}}$ که در آن F_y بر حسب MP_a است، برای صفحات پوشش فولادی

۶-۵-۳- محدودیت‌های سیستم‌های مندرج در جداول مقاومت اسمی

سیستم‌های مقاوم جانبی که در جداول (۶-۱) و (۶-۲) درج شده است باید با ضوابط زیر انطباق داشته باشند.

۱- استاداها باید از نوع C دارای حداقل ضخامت 0.84 میلی‌متر، حداقل پهنای بال 41.5 میلی‌متر، حداقل عمق جان (خارج به خارج) 89 میلی‌متر و حداقل طول سخت‌کننده لبه 9.5 میلی‌متر باشند.

۲- ترک‌ها باید دارای حداقل ضخامت 0.84 میلی‌متر، حداقل پهنای بال 31.8 میلی‌متر و حداقل عمق جان (داخل به داخل) 89 میلی‌متر باشند.

۳- فولاد به کار رفته در ترک‌ها و استاداها با ضخامت 0.84 میلی‌متر و 1.09 میلی‌متر باید از نوع Grade 230 و برای اعضاء با ضخامت 1.37 میلی‌متر یا بیشتر از نوع H-Grade 340 باشد.

۴- پیچ‌های به کار برده شده در اتصالات اعضاء باید حداقل شماره ۸ (قطر 4.17 mm) مطابق C1513 ASTM باشند.

۵- پیچ‌های اتصال دهنده صفحات پوشش باید در فاصله حداقل 10 میلی‌متر از لبه صفحات اجرا شوند.

- ۶- مقدار ضخامت صفحات پوشش مندرج در جدول (۱-۶)، حداقل ضخامت قابل قبول است.
- ۷- کاربرد صفحات با عرض کمتر از ۳۰۰ میلی‌متر مجاز نیست.
- ۸- حداکثر فاصله مرکز به مرکز اعضاء قاب‌بندی، ۶۱۰ میلی‌متر می‌باشد.
- ۹- صفحات پوشش در تمام لبه‌ها باید به اعضاء قاب بندی (استاد، ترک و ...) یا بست متصل شود. وقتی از تسمه‌بندی به عنوان بست استفاده می‌شود، تسمه‌ها باید دارای حداقل ضخامت ۰٫۸۴ میلی‌متر و حداقل عرض ۵۰ میلی‌متر باشد که می‌تواند بر روی صفحه پوشش یا زیر آن اجرا شود.

۶-۵-۳-۱- پوشش با صفحات فولادی

دیوارهای متشکل از قاب‌های سبک فولادی سرد نورد شده که با صفحات فولادی پوشش داده می‌شوند باید برای مقاومت در برابر نیروهای افقی ناشی از باد، زلزله و یا سایر نیروهای جانبی درون صفحه مناسب بوده و شرایط زیر را برآورده نمایند.

۱- ضخامت فلز پایه صفحات باید حداقل ضخامت جدول (۱-۶) را دارا بوده و از فولاد با مشخصات Type H-Grade 230 استفاده شود.

۲- صفحات فولادی می‌تواند به صورت نوارهای افقی یا قائم نصب شود.

۳- به جای استفاده از بست، صفحات پوشش را می‌توان با هم‌پوشانی و از طریق پیچ‌هایی که در فواصل لازم در لبه صفحات پوشش اجرا می‌شود، اتصال داد. چنانچه این روش اتصال به کار برده شود، مقادیر مقاومت اسمی که در جدول ارائه شده باید به میزان ۳۰ درصد کاهش داده شود.

۴- پیچ‌های مورد استفاده برای اتصال صفحات فولادی باید حداقل شماره ۸ (قطر ۴٫۱۷ میلی‌متر) یا شماره ۱۰ (قطر ۴٫۸۳ میلی‌متر) باشد.

۶-۵-۳-۲- پوشش با صفحات چوبی سازه‌ای

دیوارهای متشکل از قاب‌های سبک فولادی سرد نورد شده که با صفحات چوبی سازه‌ای پوشش داده می‌شوند باید برای مقاومت در برابر نیروهای افقی ناشی از باد، زلزله یا سایر نیروهای جانبی درون صفحه‌ای مناسب بوده و شرایط زیر را برآورده نماید.

۱- صفحات پوشش چوبی سازه‌ای باید از لحاظ دوام و استقامت، کیفیت لازم را داشته باشد به گونه‌ای که حداقل مقاومت جدول (۱-۶) را برآورده نماید. صفحات سازه‌ای چوبی باید دارای تأییدیه از منابع معتبر بین‌المللی بوده و یا منطبق بر روش‌های آزمون و معیارهای پذیرش آخرین نسخه استانداردهای PS 1، PS 2، CSA O121، CSA O151 یا CSAO325 باشد.

۲- صفحات پوشش چوبی سازه‌ای می‌تواند موازی یا عمود بر اعضای قاب به کار برده شود.

۳- اتصال صفحات پوشش چوبی سازه‌ای به اعضای قاب باید با پیچ سر تخت حداقل شماره ۸ (قطر ۴/۱۷ میلی‌متر) با قطر کلاهک ۷/۲۴ میلی‌متر یا پیچ سر تخت شماره ۱۰ (قطر ۴/۸۳ میلی‌متر) با قطر کلاهک ۸/۴۶ میلی‌متر مطابق جدول (۱-۶) انجام شود.

۴- پیچ‌های مورد استفاده جهت اتصال صفحات پوشش چوبی سازه‌ای باید منطبق بر ASTM C 1513 باشد.

۶-۵-۳-۳- پوشش با صفحات روکش دار گچی

دیوارهای متشکل از قاب‌های سبک فولادی سرد نورد شده که با صفحات روکش دار گچی پوشش داده می‌شوند باید برای مقاومت در برابر نیروهای افقی ناشی از باد یا زلزله مناسب بوده و شرایط زیر را برآورده نماید.

۱- صفحات روکش دار گچی باید مطابق ASTM C1396 M باشند.

۲- مقادیر مقاومت‌های اسمی مطابق جدول (۲-۶) است.

۳- صفحات روکش دار گچی در صورت نصب به صورت افقی باید با پیش‌بینی بست تسمه‌ای پشت درزهای افقی و نیز بند انسجام‌دهنده مابین دو استاد انتهایی در هر انتهای دیوار اجرا شوند. در صورت اجرای صفحات پوشش به صورت قائم باید کلیه لبه‌ها به اعضای قاب یا بست انسجام‌دهنده اتصال داده شوند. چنانچه در قاب‌ها بست به طریقی که ذکر شد اجرا نشود، مقادیر مقاومت اسمی باید در ۰/۳۵ ضرب شود.

۴- پیچ‌های مورد استفاده برای اتصال صفحات روکش دار گچی باید حداقل شماره ۶ (قطر ۳/۵۱ میلی‌متر) مطابق با ASTM C 954 یا ASTM C 1002 باشد.

۶-۵-۳-۴- پوشش با تخته‌های سیمانی الیافی

دیوارهای متشکل از قاب‌های سبک فولادی سرد نورد شده که با تخته‌های سیمانی الیافی پوشش داده می‌شوند باید برای مقاومت در برابر نیروهای افقی ناشی از باد یا زلزله مناسب بوده و شرایط زیر را برآورده نماید.

۱- تخته‌های سیمانی الیافی باید منطبق بر ASTM C 208 باشند.

۲- مقادیر مقاومت اسمی مطابق جدول (۲-۶) است.

۳- صفحات تخته سیمانی الیافی در صورت نصب به صورت افقی باید با پیش‌بینی بست تسمه‌ای پشت درزهای افقی و نیز بست انسجام‌دهنده بین دو استاد انتهایی در هر انتهای دیوار اجرا شوند. در صورت اجرای تخته‌ها به صورت قائم باید کلیه لبه‌ها به اعضای قاب یا بست انسجام‌دهنده اتصال داده شود.

۴- پیچ‌های مورد استفاده برای اتصال صفحات تخته سیمانی الیافی باید حداقل شماره ۸ (قطر ۴/۱۷ میلی‌متر) و مطابق با ASTM C 1513 باشند. نوع کلاهک پیچ‌های مورد استفاده باید سطح اتکای مناسبی در تماس با پوشش تأمین نموده و قطر آن حداقل ۱۰/۹ میلی‌متر باشد. پیچ‌ها باید تا جایی که سطح اتکای آن‌ها هم‌تراز سطح پوشش شود، سفت شوند.

جدول ۶-۱ مقاومت برشی اسمی (Rn) دیوارهای برشی در مقابل بارهای لرزه‌ای و بارهای درون صفحه‌ای برای یک سمت پوشش

(کیلو نیوتن بر مترطول) [۱ و ۴]

شماره پیچ مورد نیاز	ضخامت استناد، ترک و بست (mm) [۳]	فاصله پیچ‌ها در لبه‌های صفحات پوشش (mm)				حداکثر نسبت ارتفاع به عرض (h/w)	استاندارد مبنای مصالح پوشش	نوع پوشش
		۵۰	۷۵	۱۰۰	۱۵۰			
۸	۰٫۸۴ یا ۱٫۰۹	-	-	۱۴٫۴۴	۱۱٫۳۸	۲ ^[۲]	PS 1 و PS 2	صفحه سازه‌ای نوع I، چندلایی (حداقل چهار لایه) به ضخامت ۱۱٫۹ میلی‌متر ("15/32")
۸	۱٫۰۹ یا ۱٫۳۷	۳۱٫۹۵	۲۵٫۹	۱۹٫۴	۱۳	۲		
۱۰	۱٫۷۳ (حداقل)							
۸	۰٫۸۴	-	-	۱۳٫۴	۱۰٫۲	۲ ^[۲]	PS 2	صفحه OSB درجه بندی شده به ضخامت ۱۱٫۱ میلی‌متر ("7/16")
۸	۱٫۰۹ یا ۱٫۳۷	۳۰	۲۵٫۴	۱۸	۱۲	۲ ^[۲]		
۸	۱٫۳۷	۳۴٫۳	۲۵٫۷	۲۰٫۶	۱۳٫۷	۲		
۱۰	۱٫۷۳ (حداقل)	۴۵	۳۳٫۷	۲۷	۱۸	۲		
۸	۰٫۸۴ (حداقل)	-	-	-	۵٫۷	۲	ASTM A1003 TYPE H-Grade 230	صفحه پوشش فولادی به ضخامت ۰٫۴۶ میلی‌متر
۸	۰٫۸۴ (حداقل)	۱۷٫۱	۱۵٫۸	۱۴٫۶	-	۴		صفحه پوشش فولادی به ضخامت ۰٫۶۹ میلی‌متر
۸	۱٫۰۹ (حداقل)	-	۱۴٫۲	۱۱٫۸	۸٫۵	۲ ^[۲]	CSA O151 و CSA O325	صفحه پوشش نوع CSP به ضخامت ۹٫۵ میلی‌متر
۸	۱٫۰۹ (حداقل)	-	۱۵٫۴	۱۳	۹٫۵	۲ ^[۲]	CSA O151 و CSA O325	صفحه پوشش نوع CSP به ضخامت ۱۲٫۵ میلی‌متر
۸	۱٫۰۹ (حداقل)	-	۲۲٫۱	۱۷٫۲	۱۱٫۶	۲ ^[۲]	CSA O121 و CSA O325	صفحه پوشش نوع DFP به ضخامت ۱۲٫۵ میلی‌متر
۸	۱٫۰۹ (حداقل)	-	۱۸٫۲	۱۴٫۳	۹٫۶	۲ ^[۲]	CSA O325	صفحه پوشش نوع OSB به ضخامت ۹٫۵ میلی‌متر (2R24/W24)
۸	۱٫۰۹ (حداقل)	-	۱۸٫۵	۱۴٫۶	۹٫۹	۲ ^[۲]	CSA O325	صفحه پوشش نوع OSB به ضخامت ۱۱ میلی‌متر (1R24/2F16/W24)

۱. پیچ‌های به کار برده شده در نواحی غیر لبه صفحات پوشش باید در فواصل حداکثر ۳۰۰ میلی‌متری اجرا شود.
۲. نسبت ارتفاع به عرض دیوار برشی در این وضعیت می‌تواند تا ۴ افزایش یابد مشروط به اینکه مقادیر مقاومت اسمی متناظر در ($2w/h$) ضرب شود.
۳. تنها در مواردی که ضخامت اختصاص یافته با واژه حداقل همراه است می‌توان از ضخامت‌های بیشتر استفاده نمود و در غیر این صورت جایگزین استاد و ترک با ضخامت دیگر مجاز نیست.
۴. برای دیوارهای برشی پوشیده شده با صفحات سازه‌ای چوبی، مقادیر مقاومت‌های اسمی جدول برای ترکیبات بار شامل باد یا زلزله می‌باشد. برای سایر ترکیب‌های بارگذاری لازم است مقادیر فوق در ضریب ۰/۶ ضرب شود.

جدول ۶-۲ مقاومت برشی اسمی (R_n) دیوار برشی پوشش داده شده با صفحات روکش دار گچی یا تخته سیمانی الیافی در مقابل

بارهای جانبی برای یک سمت پوشش (کیلو نیوتن بر مترطول) [۱]

فاصله پیچ‌ها در: نواحی غیر لبه/ لبه صفحات پوشش (mm)							نسبت ارتفاع به عرض (h/w)	استاندارد مبنای مصالح پوشش	نوع پوشش
۵۰/۱۵۰	۷۵/۱۵۰	۱۰۰/۱۵۰	۲۰۰/۳۰۰	۱۰۰/۳۰۰	۱۰۰/۱۰۰	۱۷۰/۱۷۰			
-	-	-	۳/۳	۴/۳	۶/۲	۴/۲	۲	ASTM C 1396 M	صفحه روکش دار گچی به ضخامت ۱۲/۷ میلی‌متر [۲]
۹/۷	۸/۹	۶/۲	-	-	-	-	۱	ASTM C 208	تخته سیمان الیافی به ضخامت ۱۲/۷ میلی‌متر [۲]

۱. مقادیر مقاومت مندرج در جدول برای دیوار برشی‌های پوشش داده شده با صفحات روکش دار تخته گچی یا تخته سیمانی الیافی تنها در خصوص بارگذاری‌های کوتاه مدت (بارهای باد یا زلزله) قابل استناد است.
۲. صفحه بر روی یک سمت دیوار که دارای استاد به فواصل حداکثر ۶۰۰ میلی‌متر است

۶-۵-۴- اتصالات

- ۱- برای دیوارهای برشی که با صفحات سازه‌ای چوبی یا فولادی پوشش داده شده‌اند، مقاومت طراحی کلیه اتصالات اعضاء مرزی و اعضاء جمع‌کننده باید از مقاومت اسمی کششی عضو بیشتر باشد، اما لازم نیست از نیروهای زلزله افزایش یافته تجاوز نماید.
- ۲- مقاومت بیرون کشیدگی پیچ‌ها نباید در محاسبات لرزه‌ای در نظر گرفته شود.

۶-۵-۵- استادهای انتهایی (استادهای مرزی) و مهارهای نگهدارنده و برشی

- ۱- علاوه بر مهارهایی که برای مقابله با بلندشدگی مقاومت می‌نماید باید میل مهارهایی در طول لبه‌های پائین و بالای دیوار برشی برای انتقال برش طراحی شود. به جای این مهارها در طبقات می‌توان از بست انسجام‌دهنده که در تمام طول دیوار بین ترک دیوار طبقه بالا و پائین قرار گرفته استفاده نمود.
- ۲- استادهای انتهایی یا سایر اعضاء مرزی قائم که در انتهای قطعات دیوار برشی قرار گرفته‌اند تحت اثرات بارهای جانبی باید به نحوی در انتها مهار شوند که عضو ترک زیر دیوار برای مقابله با بلندشدگی به خمش نیافتد. به منظور جلوگیری از بروز خمش در ترک انتهایی لازم است فاصله اولین مهار برشی تا مهار نگهدارنده در انتهای دیوار از ۳۵ سانتی متر بیشتر نباشد.
- ۳- برای دیوارهای برشی که با صفحات سازه‌ای چوبی یا فولادی پوشش داده شده‌اند لازم است، مقاومت اسمی استاداها یا سایر اعضاء مرزی قائم و میل‌مهارهایی که در مقابل بلندشدگی مقاومت می‌نمایند، از حداکثر نیرویی که سیستم سازه می‌تواند در اعضا ایجاد کند بیشتر باشد، اما لازم نیست از نیروهای زلزله افزایش یافته تجاوز نماید.
- ۴- برای دیوارهای برشی که با صفحات سازه‌ای چوبی یا فولادی پوشش داده شده‌اند لازم است مقاومت برشی اسمی میل‌مهارهای لبه‌های پائین و بالای دیوار که برای انتقال برش طرح شده‌اند، مقاومت برشی اسمی بست‌های انسجام در صورت استفاده در طبقات و نیز مقاومت فشاری و یا کششی ترک تحتانی و بالایی از حداکثر نیرویی که سیستم سازه می‌تواند در اعضای مورد نظر ایجاد کند بیشتر باشد، اما لازم نیست از نیروی زلزله افزایش یافته تجاوز نماید.

۶-۵-۶- پی‌ها

در طرح پی، نیاز نیست اثرات ناشی از نیروهای زلزله افزایش یافته، منظور گردد.

۶-۶- دیوارهای برشی نوع II

دیوار برشی نوع II متشکل از قاب‌های سبک فولادی سردنورد شده که با صفحات چوبی سازه‌ای یا صفحات فولادی پوشش داده شده‌اند، در صورت مطابقت با ضوابط این بخش می‌تواند برای مقاومت در برابر بارهای ناشی از باد و زلزله به کار رود. تمامی ضوابط دیوار برشی نوع I در خصوص این نوع دیوار برشی نیز صادق است مگر در مواردی که در ادامه مورد اشاره قرار گرفته است.

- کلیه دیوارهای برشی نوع II باید در ابتدا و انتها به قطعات دیوار برشی با نسبت ارتفاع به عرض مطابق محدودیت‌هایی قسمت ۶-۵ ختم شود. بازشوها باید خارج از قطعات انتهایی اجرا شده و در هر حال عرض بازشوها در محاسبه عرض دیوار برشی نوع II نباید منظور گردد.
- دیوار برشی نوع II نباید عقب نشستگی خارج از صفحه داشته باشد. در غیر این صورت دیوار در هر سمت این عقب نشستگی به عنوان دیوار برشی مجزای نوع II منظور می‌شود و لازم است در دو انتهای هر یک از دیوارها، مهار نگهدارنده اجرا شود.
- عضو جمع‌کننده به منظور انتقال برش باید در تمامی طول دیوار برشی نوع II تأمین شود.
- سطح بالا و نیز سطح پائین دیوار برشی نوع II باید تراز ثابتی داشته باشد. در غیر این صورت باید از روش‌های دیگری برای تحلیل و طراحی استفاده شود.
- ارتفاع دیوارهای برشی نوع II در هر طبقه نباید از ۶/۲ متر تجاوز نماید.

۶-۶-۱- مقاومت برشی طرح برای دیوار برشی نوع II

مقاومت مجاز یا طراحی دیوارهای برشی نوع II برابر با مقاومت برشی اصلاح شده است که مطابق ضوابط بند ۶-۱-۱-۱ به دست می‌آید.

۶-۱-۱-۱- مقاومت برشی اصلاح شده

مقاومت برشی اصلاح شده از ضرب کردن ضریب اصلاح مقاومت برشی مندرج در جدول (۶-۳) در مقادیر مقاومت برشی اصلاح نشده، محاسبه می‌شود. مقاومت برشی اصلاح نشده معادل مقاومت مجاز یا طراحی محاسبه شده براساس ضوابط قسمت ۶-۵ و جدول (۶-۱) برای دیوار برشی مورد نظر می‌باشد.

جدول ۳-۶ ضریب اصلاح مقاومت برشی Ca [۳]

درصدی از عرض دیوار که تمام قد پوشش شده ^(۲)	حداکثر نسبت ارتفاع بازشو ^(۱)				
	۱:۳	۱:۲	۲:۳	۵:۶	۱
	مقادیر ضریب اصلاح مقاومت برشی				
٪۱۰	۱,۰۰	۰,۶۹	۰,۵۳	۰,۴۳	۰,۳۶
٪۲۰	۱,۰۰	۰,۷۱	۰,۵۶	۰,۴۵	۰,۳۸
٪۳۰	۱,۰۰	۰,۷۴	۰,۵۹	۰,۴۹	۰,۴۲
٪۴۰	۱,۰۰	۰,۷۷	۰,۶۳	۰,۵۳	۰,۴۵
٪۵۰	۱,۰۰	۰,۸	۰,۶۷	۰,۵۷	۰,۵
٪۶۰	۱,۰۰	۰,۸۳	۰,۷۱	۰,۶۳	۰,۵۶
٪۷۰	۱,۰۰	۰,۸۷	۰,۷۷	۰,۶۹	۰,۶۳
٪۸۰	۱,۰۰	۰,۹۱	۰,۸۳	۰,۷۷	۰,۷۱
٪۹۰	۱,۰۰	۰,۹۵	۰,۹۱	۰,۸۷	۰,۸۳
٪۱۰۰	۱,۰۰	۱,۰۰	۱,۰۰	۱,۰۰	۱,۰۰

- ۱- حداکثر نسبت ارتفاع بازشو از تقسیم ماکزیمم ارتفاع آزاد بازشو بر ارتفاع دیوار برشی (h) به دست می‌آید.
- ۲- درصد عرض دیوار تمام قد پوشش شده از تقسیم مجموع عرض قطعات تمام قد پوشش شده دیوار برشی نوع II بر مجموع عرض دیوار برشی با احتساب عرض بازشوها بدست می‌آید.
- ۲- مقدار ضریب برای مقادیر بینابین حداکثر نسبت ارتفاع بازشو و یا درصد عرض دیوار تمام قد پوشش شده را می‌توان از روش درون‌یابی استخراج کرد.

۲-۶-۶-۲- مهارها و مسیر بار

طراحی مهارها و مسیر بار در دیوارهای برشی نوع II باید مطابق ضوابط این بخش باشد.

۲-۶-۶-۱- طرح اعضاء جمع‌کننده و مهارها برای برش درون صفحه‌ای

نیروی برشی واحد، v، که بر بالای دیوار و از آنجا به پایه قطعات دیوارهای برشی نوع II با پوشش تمام قد و نیز اعضاء جمع‌کننده متصل کننده قطعات با پوشش تمام قد منتقل می‌شود، مطابق رابطه زیر محاسبه می‌گردد.

$$v = \frac{V}{C_a \Sigma L_i} \quad (۲-۶)$$

که در آن:

$$v = \text{نیروی برشی واحد طول (} \frac{\text{kN}}{\text{m}} \text{)}$$

V = نیروی برشی در دیوار برشی نوع II (kN)

C_a = ضریب اصلاح مقاومت برشی از جدول (۳-۶)

ΣL_i = جمع عرض‌های قطعات دیوار برشی با پوشش تمام قد نوع II (m)

۶-۲-۲-۶-۶ مه‌ار در مقابل بلندشدگی دو انتهای دیوار برشی نوع II

مه‌ار در مقابل نیروهای بلندشدگی ناشی از اثرات واژگونی باید در هر دو انتهای دیوار برشی نوع II تأمین شود. نیروی مه‌ار در مقابل بلندشدگی و همچنین نیروی لرزه‌ای اعضای مرزی دیوار از رابطه زیر محاسبه می‌شود.

$$C = \frac{Vh}{C_a \Sigma L_i} \quad (۳-۶)$$

که در آن:

C = نیروی عضو مرزی (کشش / فشار) (kN)

V = نیروی برشی در دیوار برشی نوع II (kN)

h = ارتفاع دیوار برشی (m)

۶-۲-۳-۶-۶ مه‌ارهای نگهدارنده در مقابل بلند شدگی در حدفاصل بین دو انتهای دیوار برشی نوع II

علاوه بر مه‌ارهای انتهایی که در بخش ۵-۵-۶ شرح داده شد، صفحه کف دیوار برشی نوع II در قسمت‌هایی که دیوار برشی به صورت تمام قد پوشش داده شده باید برای نیروی بلندکننده یکنواخت t که برابر نیروی برشی واحد v ارائه شده در بند ۱-۲-۶-۶ می‌باشد علاوه بر برش واحد v ، مه‌ار شود.

۶-۲-۴-۶-۶ مسیر بار

باید مسیر بار مشخصی تا شالوده برای انتقال نیروهای بلندشدگی، برشی و فشاری که مطابق بندهای قبل محاسبه شده اند، فراهم گردد. اعضای که وظیفه مقاومت در برابر نیروهای دیوار برشی منتقل شده از طبقات فوقانی را دارند باید برای جمع نیروهای ناشی از هر یک از طبقات طرح شوند.

۶-۷- دیوار با مهاربند تسمه‌ای قطری

۶-۷-۱- مهاربند تسمه‌ای

مهاربندهای تسمه‌ای قطری به عنوان جزیی از دیوار سازه‌ای برای مقابله با بارهای باد، زلزله و سایر نیروهای درون صفحه ای باید مطابق ضوابط طراحی اعضای کششی در فصل سوم و نیز الزامات مندرج در این بند طرح شوند. مقاومت جاری‌شدگی مورد انتظار عضو مهاربند تسمه‌ای قطری، $A_g R_y F_y$ ، نباید از مقاومت کششی مورد انتظار عضو $A_n R_t F_u$ ، بیشتر باشد. R_t و R_y ضرایب اصلاح برای تخمین مقاومت تسلیم مورد انتظار و مقاومت کششی نهایی مورد انتظار با استفاده از تنش تسلیم حداقل F_y و مقاومت حداقل کششی نهایی F_u می‌باشد که باید از طریق آزمایش بر روی مصالح فولادی مورد استفاده در مهاربندها تعیین شود. در صورت عدم انجام آزمایش می‌توان از مقادیر جدول (۴-۶) استفاده نمود. در هیچ حال مقدار R_y نباید کمتر از ۱/۱ اختیار شود.

جدول ۴-۶ مقادیر R_t و R_y جهت طراحی اعضای مهاربندی تسمه‌ای قطری

R_t	R_y	مقاومت جاری‌شدگی (MPa)
۱٫۲	۱٫۵	۲۳۰
۱٫۱	۱٫۱	۳۴۰

۶-۷-۲- اتصالات

- ۱- اتصالات مهاربند های تسمه‌ای قطری باید بر اساس ضوابط فصل پنجم و نیز الزامات مندرج در این فصل طرح شوند.
 - ۲- مقاومت مجاز یا طراحی اتصالات مهاربندی‌های تسمه‌ای قطری، اعضای مرزی و اعضای جمع‌کننده باید بیش از مقاومت جاری‌شدگی عضو مهاربندی تسمه‌ای قطری، $A_g R_y F_y$ ، باشد لیکن لازم نیست مقاومت مجاز یا طراحی اتصال از مقادیر نیروی زلزله افزایش یافته بیشتر باشد.
 - ۳- مقاومت بیرون‌کشیدگی پیچ‌ها نباید در محاسبات لرزه‌ای به حساب آورده شود.
 - ۴- اتصال عضو مهاربند تسمه‌ای قطری باید به صورت جوشی طرح شود تا امکان جاری‌شدگی مقطع کل بابدند فراهم گردد. در صورت اجرای اتصال به صورت پیچی، یکی از شرایط زیر باید ارضا شود.
- الف- اثبات شود که مقطع مهاربند تسمه‌ای قطری تحت بارگذاری سیکلیک مطابق پروتکل بارگذاری ASTM E2126 جاری می‌شود.

ب- نسبت $R_t F_u / R_y F_y$ مربوط به عضو مهاربند تسمه‌ای قطری مساوی یا بیش از ۱/۲ باشد. ضمن آن که محاسبات مهندسی (محاسبات طرح براساس ظرفیت) نشان دهد که جاری‌شدگی مقطع کل مهاربندی پیش از شکست مقطع خالص با توجه به الگو و فواصل پیچ‌ها رخ می‌دهد.

۶-۷-۳- استادهای مرزی و مهارها

- ۱- استادهای یا سایر اعضاء مرزی قائم در دو انتهای قطعات دیواری که با مهاربندی‌های قطری مهار شده‌اند، برای مقابله با بارهای لرزه‌ای باید به نحوی در انتها مهار شوند که تحت اثر بارهای جانبی، عضو ترک زیر دیوار به خمش ناشی از بلندشدگی نیافتد.
- ۲- در صورتی که ترک برای نیروی افقی منتقل شده از مهاربند‌های تسمه‌ای قطری به صورت کششی یا فشاری طراحی نشده باشد، این نیروی افقی باید توسط وسیله اتصال به طور مستقیم از مهاربند قطری به شالوده یا عضو سازه‌ای تکیه‌گاهی منتقل شود. این گونه مهارهای نگهدارنده، باید مقاومت لازم برای انتقال همزمان برش و کشش ناشی از مهاربند‌های تسمه‌ای قطری را داشته باشد.
- ۳- در صورتی که ترک برای نیروی افقی منتقل شده از مهاربند‌های تسمه‌ای قطری به صورت کششی یا فشاری طراحی شده باشد، باید علاوه بر مهارهای نگهدارنده که در دو انتهای قطعات دیواری زیر اعضاء مرزی قائم طراحی و اجرا می‌شوند حداقل دو مهار برشی در طول تراک زیر دیوار برای انتقال برش در نظر گرفته شود. به جای این مهارهای برشی در طبقات می‌توان از بست انسجام‌دهنده که در تمام طول دیوار بین ترک دیوار طبقه بالا و پائین قرار گرفته استفاده نمود. فاصله اولین مهار برشی تا استاد انتهایی نباید از ۳۰ سانتی متر بیشتر باشد.
- ۴- کلیه اعضاء در مسیر انتقال بار از مهاربند‌های قطری به شالوده، مهارهای نیروی بلندشدگی و مهارهای برشی باید مقاومت اسمی لازم برای ایجاد جاری‌شدگی مورد انتظار عضو بادبندی قطری، $R_y F_y$ ، را دارا باشند. لیکن لازم نیست مقاومت اسمی مورد نظر بیش از مقادیر ناشی از نیروهای لرزه‌ای افزایش یافته باشد.
- ۵- اثرات خروج از محوریت در صورت استفاده از بادبند تسمه‌ای قطری به صورت تنها در یک سمت دیوار، باید در طراحی مد نظر قرار گیرد.

۶-۷-۴- پی

در طرح پی نیازی به منظور نمودن اثرات لرزه‌ای ناشی از نیروهای لرزه‌ای افزایش یافته نمی‌باشد.

۶-۷-۵- الزامات تکمیلی

- ۱- لازم است در اجرای مهاربندها از طریق پیش‌کشیدگی مهاربندهای تسمه‌ای قطری که به صورت کششی تنها عمل می‌نمایند، از لقی جلوگیری به عمل آید.
- ۲- نسبت لاغری عضو مهاربند تسمه‌ای قطری می‌تواند بیش از ۲۰۰ باشد.

۶-۸-۱- دیافراگم‌ها

طراحی دیافراگم‌ها برای تحمل نیروهای باد، زلزله و یا سایر نیروهای درون صفحه‌ای باید مطابق ضوابط این قسمت انجام شود.

۶-۸-۱-۱- ضوابط کلی

در دیافراگم‌ها می‌توان از صفحات پوشش فولادی، چوبی سازه‌ای، بتن مسلح و سقف‌های مختلط بتنی- فولادی استفاده نمود. در صورت استفاده از صفحات پوشش چوبی سازه‌ای یا فولادی لازم است ضوابط مربوط به دیافراگم بست‌دار مطابق قسمت ۶-۸-۴ رعایت شود. انعطاف‌پذیری دیافراگم باید مطابق ضوابط استاندارد ۲۸۰۰ محاسبه شده و در مدلسازی لحاظ شود. در صورت عدم اجرای بست در دیافراگم پوشش داده‌شده با صفحات چوبی سازه‌ای یا فولادی، دیافراگم نرم محسوب شده و کاربرد آن تنها در ساختمان‌های تا ۷ متر ارتفاع یا دو طبقه مجاز می‌باشد.

۶-۸-۲- تعیین مقاومت برشی مجاز یا طراحی

مطابق بند ۶-۳ مقاومت برشی مجاز یا طراحی دیافراگم را می‌توان بر پایه اصول مکانیک مهندسی با محاسبه مقاومت برشی اتصال دهنده‌ها و نیز پوشش‌ها به دست آورد. برای دیافراگم‌هایی که با صفحات چوبی سازه‌ای پوشش داده شده‌اند می‌توان از ضوابط بخش ۶-۸-۴ برای تعیین مقاومت استفاده نمود.

۶-۸-۳- طراحی دیافراگم

طراحی دیافراگم باید با توجه به صلبیت و مشخصات مکانیکی آن بر اساس مراجع معتبر انجام شود.

۶-۸-۴- دیافراگم‌های چوبی

برای دیافراگم‌های پوشش داده شده با صفحات چوبی سازه‌ای مطابق با استانداردهای PS 1 و PS 2 در صورت رعایت ضوابط این قسمت، می‌توان از مقادیر مقاومت اسمی دیافراگم ارائه شده در جدول (۵-۶) استفاده کرد. دیافراگم پوشش داده شده با صفحات چوبی را می‌توان به صورت دارای بست و یا بدون بست طراحی و اجرا نمود. در صورتی که از طراحی به روش مقاومت مجاز (ASD) استفاده می‌شود، مقاومت مجاز از تقسیم مقاومت اسمی مطابق جدول (۵-۶) بر ضریب اطمینان، Ω ، برابر ۲٫۵ برای بارهای لرزه‌ای و ۲ برای بار باد یا سایر بارهای جانبی درون صفحه‌ای تعیین می‌شود.

در صورتی که از روش طراحی ضرایب بار و مقاومت LRFD استفاده شود، مقاومت طراحی از ضرب مقاومت اسمی حاصل از جدول (۵-۶) در ضریب کاهش مقاومت، ϕ ، برابر ۰٫۶ برای بارهای لرزه‌ای و ۰٫۶۵ برای بار باد یا سایر بارهای جانبی درون صفحه‌ای تعیین می‌شود.

۶-۸-۴-۱- تغییر مکان طرح

تغییر مکان دیافراگم دارای بست که با صفحات چوبی سازه‌ای پوشش داده شده است را می‌توان با استفاده از رابطه زیر محاسبه کرد. لازم به توضیح است در خصوص دیافراگم‌های بدون بست مقدار δ باید در ضریب ۲٫۵ ضرب شود. توصیه می‌شود عضو مرزی دیافراگم حتی‌المقدور فاقد وصله بوده و در صورت وجود لقی در وصله عضو مرزی لازم است اثر آن در محاسبه δ لحاظ شود. چنانچه محل وصله در نزدیکی امتداد اعضاء سیستم باربر جانبی باشد می‌توان از اثر لقی وصله در محاسبه δ صرف‌نظر نمود.

$$\delta = \frac{0.052 v L^3}{E_s A_c b} + \omega_1 \omega_2 \frac{v L}{\rho G t_{\text{sheating}}} + \omega_1^{5/4} \omega_2 \left(\frac{v}{0.00579 \beta} \right) \quad (3-6)$$

که در آن:

A_c = مقطع عرضی عضو انتهایی (mm)

b = عمق دیافراگم موازی با جهت اعمال بار (mm)

E_s = مدول الاستیسیته فولاد (۲۰۳۰۰۰ MPa)

G = مدول برشی مصالح پوشش مورد استفاده (MPa)

L = طول دیافراگم عمود بر جهت اعمال بار (mm)

s = حداکثر فاصله پیچ‌ها در لبه صفحات پوشش (mm)

t_{sheating} = ضخامت اسمی صفحه پوشش (mm)

t_{Stud} = ضخامت اسمی اعضاء قاب (mm)

$$v = \text{نیروی برشی مورد نیاز } (V/2b)؛ (N/mm)$$

$$V = \text{کل نیروی جانبی اعمال شده به دیافراگم } (N)$$

$$\beta = 810 \text{ برای صفحات چندلایی و } 660 \text{ برای صفحات از نوع OSB}$$

$$\delta = \text{تغییر مکان محاسبه شده (mm)}$$

$$\rho = 1.85 \text{ برای صفحات چندلایی و } 1.05 \text{ برای صفحات از نوع OSB}$$

$$\omega_1 = s/152.4 \text{ (S بر حسب میلی‌متر)}$$

$$\omega_2 = 0.838/t_{stud} \text{ (بر حسب میلی‌متر)}$$

۶-۸-۴-۲- نسبت ابعاد دیافراگم

نسبت طول به عرض دیافراگم چوبی نباید از ۳ بیشتر باشد. این نسبت را می‌توان تا ۴ افزایش داد به شرط آنکه دیافراگم دارای بست بوده و امتداد درزهایی که در آن اتصالات لبه روی بست اجرا می‌شود، منقطع باشد. پهنای صفحات چوبی سازه‌ای نباید از ۶۰۰ میلی‌متر کمتر باشد.

۶-۸-۴-۳- اتصال صفحات پوشش دیافراگم به اعضاء سقف

اتصال در محل لبه صفحات پوشش باید توسط پیچ سر تخت شماره ۸ (قطر ۴/۱۷ میلی‌متر) مطابق با ASTM C 1513 با آرایشی که در جدول (۵-۶) ارائه شده است انجام شود. در محل اتصالات غیر لبه، پیچ‌ها باید در فواصل حداکثر ۳۰۰ میلی‌متری به موازات اعضاء قاب‌بندی سقف اجرا شوند.

۶-۸-۴-۴- بست‌ها

در دیافراگم‌های دارای بست، کلیه لبه‌های صفحات پوشش باید به اعضاء قاب‌بندی سقف یا بست‌ها پیچ شود. باید تسمه‌هایی به ضخامت حداقل ۰/۸۴ میلی‌متر و عرض ۵۰ میلی‌متر به عنوان بست تسمه‌ای جهت ایجاد انسجام در زیر یا روی صفحه پوشش اجرا شود. در این دیافراگم‌ها باید از بست انسجام نیز استفاده شود که جزئیات آن در فصل هفتم ارائه شده است.

جدول ۵-۶ مقاومت برشی اسمی (Rn) برای دیافراگم‌های متشکل از پوشش چوبی (کیلونیوتن بر متر) [۲،۱]

بدون بست		دارای بست				ضخامت (mm)	پوشش دیافراگم
پیچ‌ها در کلیه لبه‌های صفحات پوشش متکی بر اعضاء در فواصل حداکثر ۱۵۰ میلی‌متر		فاصله پیچ‌ها در مرز دیافراگم یا در تمام لبه‌های ممتد صفحات پوشش (mm)					
سایر حالات	بار عمود بر امتداد لبه‌های بدون بست و درزهای ممتد صفحات پوشش	۵۰	۶۰	۱۰۰	۱۵۰		
		فواصل پیچ‌ها در سایر لبه‌های صفحات پوشش (mm)					
		۷۵	۱۰۰	۱۵۰	۱۵۰		
۷,۴۴	۹,۹۹	۲۹,۸۴	۲۴,۲۲	۱۴,۹۱	۱۱,۲۱	۹,۵	صفحات چوبی سازه‌ای نوع I
۸,۲۴	۱۱,۰۲	۳۲,۹	۲۶,۲۶	۱۶,۴۴	۱۱,۲۱	۱۱,۱	
۸,۹۷	۱۲,۰۴	۳۵,۹۶	۲۸,۷۴	۱۷,۹۸	۱۳,۵	۱۱,۹	
۶,۷۱	۸,۹۷	۲۶,۸۵	۲۱,۴۵	۱۳,۴۲	۱۰,۷۰	۹,۵	سایر صفحات چوبی سازه‌ای درجه‌بندی شده [۲]
۷,۳۷	۹,۹۲	۲۹,۶۲	۲۳,۶۴	۱۴,۸۱	۱۱,۰۹	۱۱,۱	
۸,۱	۱۰,۸	۳۲,۳۲	۲۵,۸۲	۱۶,۲	۱۲,۱۴	۱۱,۹	

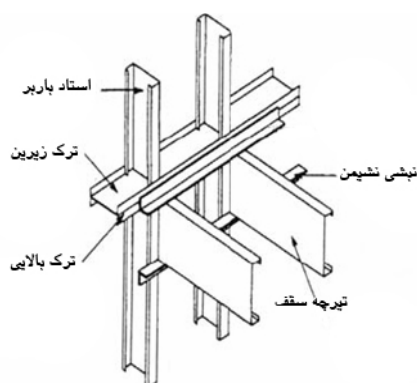
- ۱- وقتی اعضاء قاب دارای ضخامت ۱/۳۷ میلی‌متر یا کمتر می‌باشند از پیچ شماره ۸ (قطر ۴/۱۷ میلی‌متر) و در صورتی که ضخامت اعضاء قاب از مقدار ذکر شده بیشتر باشد، باید از پیچ شماره ۱۰ (قطر ۴/۷۳ میلی‌متر) استفاده نمود.
- ۲- برای دیافراگم‌های پوشیده شده با صفحات سازه‌ای چوبی، مقادیر مقاومت‌های اسمی جدول برای ترکیبات بار شامل باد یا زلزله می‌باشد. برای سایر ترکیب‌های بارگذاری لازم است مقادیر فوق در ضریب ۰/۶ ضرب شود.

فصل هفتم

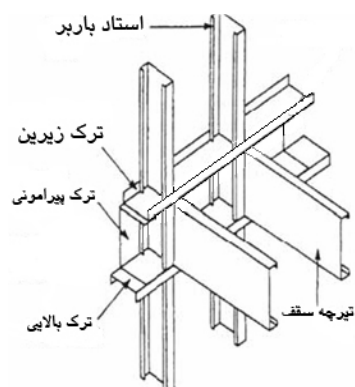
ضوابط ساخت و اجرا

۱-۷- کلیات

ساختمان‌های فولادی سبک سرد نورد شده به دو روش کلی قاب‌بندی طبقه‌ای^۵ و قاب‌بندی دیواری ممتد^۶ اجرا می‌شوند (شکل ۱-۷). در روش اجرای طبقه‌ای ابتدا دیوار طبقه و سپس سقف و پس از تکمیل قاب‌بندی دیوار و سقف، دیوار طبقه فوقانی اجرا می‌شود (شکل ۱-۷ الف). حال آن که در روش اجرای دیواری، دیوارها در چند طبقه ساخته و نصب شده و سپس سقف طبقات اجرا می‌شود (شکل ۱-۷ ب). در این آئین‌نامه با توجه به گستره کاربرد فقط ضوابط اجرایی روش طبقه‌ای ارائه شده است و ملاحظات خاص و جزئیات اجرایی مربوط به روش دیواری باید توسط طراح و مجری سازه بر پایه منابع معتبر رعایت شود.



ب- سیستم قاب‌بندی دیواری ممتد (Balloon Framing)



الف- سیستم قاب‌بندی طبقه‌ای (Platform Framing)

شکل ۱-۷ روش‌های مختلف اجرا و قاب‌بندی در ساختمان‌های سبک فولادی سردنورد

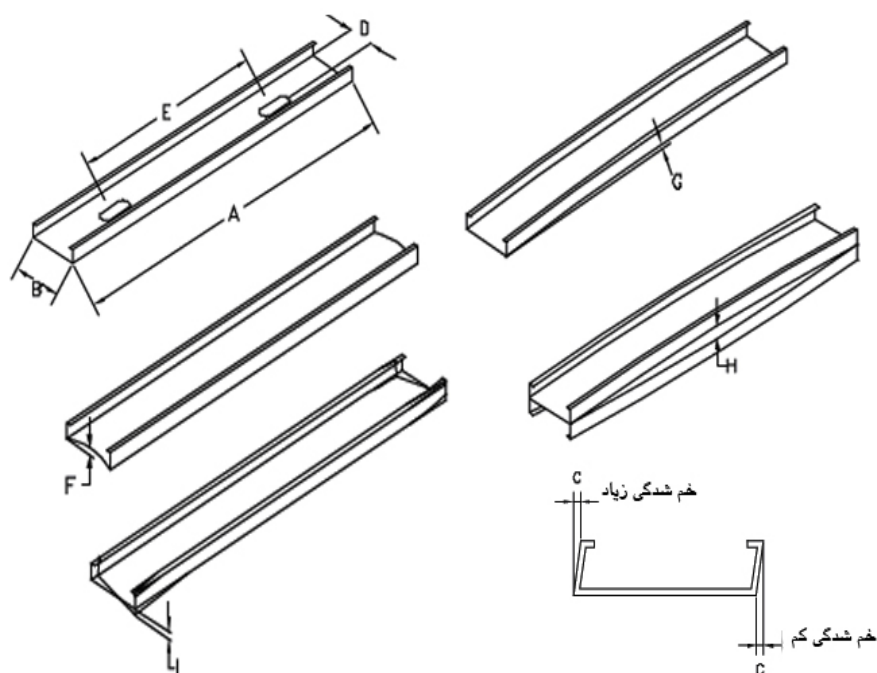
۲-۷- رواداری‌ها

۱-۲-۷- رواداری‌های ساخت اعضای استاد و ترک

رواداری‌های ساخت اعضای استاد و ترک سازه‌ای مطابق شکل (۲-۷) و جدول (۱-۷) و رواداری‌های ساخت اعضای استاد و ترک غیر سازه‌ای مطابق جدول (۲-۷) تعیین می‌شود.

5. Platform Framing

6. Balloon Framing



شکل ۷-۲ رواداری‌های ساخت اعضا

۷-۲-۱-۱- ایجاد سوراخ در جان استاده‌ها

- سوراخ‌های جان که در کارخانه یا کارگاه ایجاد می‌شوند، باید مطابق ضوابط زیر باشند:
- کلیه سوراخ‌ها باید در طول خط مرکزی جان عضو قاب‌بندی قرار گرفته باشند.
 - فاصله مرکز تا مرکز این سوراخ‌ها باید حداقل برابر با ۶۰۰ میلی‌متر باشند.
 - عرض سوراخ نباید بزرگتر از نصف ارتفاع عضو یا ۶۳/۵ میلی‌متر، هرکدام که کوچکتر است، باشد.
 - طول این سوراخ‌ها نباید از ۱۱۴ میلی‌متر تجاوز کند.
 - فاصله مرکز آخرین سوراخ تا انتهای عضو نباید کمتر از ۳۰۰ میلی‌متر باشد.
- در صورت عدم احراز شرایط فوق و برای مواردی که هر یک از شرایط فوق تأمین نشود باید با طرح دقیق و اجرای سخت‌کننده یا وصله در اطراف سوراخ‌ها سختی کافی در ورق جان ایجاد شود.

جدول ۷-۱ رواداری ساخت اعضای سازه‌ای (۱)

ابعاد طبق شکل ۷-۲	وضعیت مورد بررسی	استادها (mm)	ترک‌ها (mm)
A	طول	+۲,۳۸	+۱۲,۷
		-۲,۳۸	-۶,۳۵
B ⁽²⁾	عمق جان	+۰,۷۹	۰,۷۹
		-۰,۷۹	۳,۱۸
C	خم‌شدگی کم خم‌شدگی زیاد	+۱,۵۹	۰
		-۱,۵۹	-۲,۳۸
D	فاصله عرضی مرکز سوراخ از لبه طولی	+۱,۵۹	-
		-۱,۵۹	-
E	فاصله مرکز تا مرکز سوراخ‌ها	+۶,۳۵	-
		-۶,۳۵	-
F	خمیدگی جان	+۱,۵۹	+۱,۵۹
		-۱,۵۹	-۱,۵۹
G	خمیدگی در طول	۲,۶ در مترطول	۲,۶ در مترطول
		۱۲,۷ ماکزیمم	۱۲,۷ ماکزیمم
H	بازشدگی مقطع دابل	۲,۶ در مترطول	۲,۶ در مترطول
		۱۲,۷ ماکزیمم	۱۲,۷ ماکزیمم
I	پیچش مقطع	۲,۶ در متر طول	۲,۶ در متر طول
		۱۲,۷ ماکزیمم	۱۲,۷ ماکزیمم

۱. کلیه اندازه‌گیری‌ها باید در نقطه‌ای به فاصله بیش از ۳۰۵ میلی‌متر از انتهای قطعه انجام شود.

۲. فاصله پشت تا پشت بال برای استاد و فاصله داخل به داخل بال برای ترک

جدول ۷-۲ رواداری ساخت اعضای غیر سازه‌ای (۱)

ابعاد طبق شکل ۷-۲	وضعیت مورد بررسی	استادها (mm)	ترک‌ها (mm)
A	طول	+۳,۱۸	+۲۵,۴
		-۶,۳۵	-۶,۳۵
B ⁽²⁾	عمق جان	+۰,۷۹	+۳,۱۸
		-۰,۷۹	۰
C	خم‌شدگی کم	+۱,۵۹	۰
	خم‌شدگی زیاد	-۱,۵۹	-۴,۷۶
D	فاصله عرضی مرکز سوراخ از لبه طولی	+۳,۱۸	-
		-۳,۱۸	-
E	فاصله مرکز تا مرکز سوراخ‌ها	+۶,۳۵	-
		-۶,۳۵	-
F	خمیدگی جان	+۳,۱۸	+۳,۱۸
		-۳,۱۸	-۳,۱۸
G	خمیدگی در طول	۲,۶ مترطول	۲,۶ مترطول
		۱۲,۷ ماکزیمم	۱۲,۷ ماکزیمم
H	بازشدگی مقطع دویل	۲,۶ متر طول	۲,۶ مترطول
		۱۲,۷ ماکزیمم	۱۲,۷ ماکزیمم
I	پیچش مقطع	۲,۶ مترطول	۲,۶ مترطول
		۱۲,۷ ماکزیمم	۱۲,۷ ماکزیمم

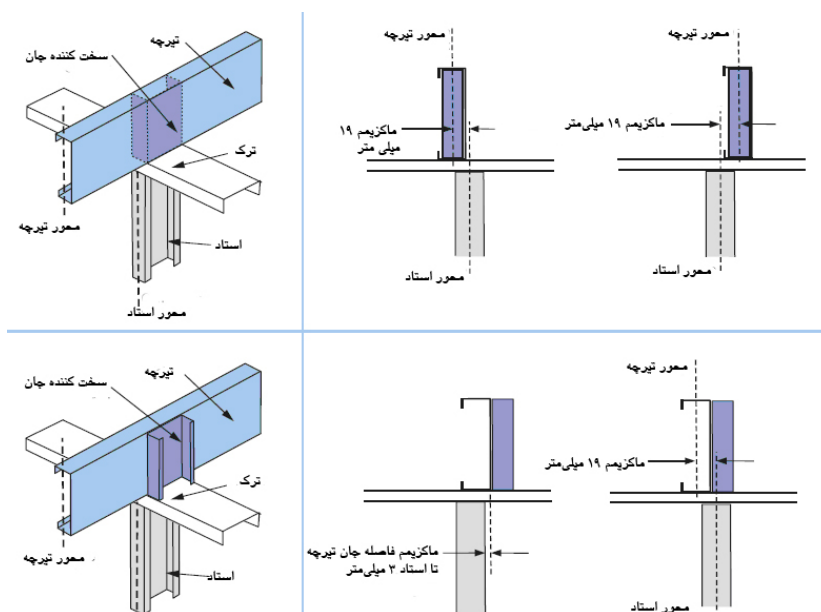
۱. کلیه اندازه‌گیری‌ها باید در نقطه‌ای به فاصله بیش از ۳۰۵ میلی‌متر از انتهای قطعه انجام شود.

۲. فاصله پشت تا پشت بال برای استاد و فاصله داخل به داخل بال برای ترک

۷-۲-۲-۲- رواداری‌های نصب

۷-۲-۲-۱- قاب‌بندی هم محور

تیرچه‌ها، خرپاها و استاد در دیوارهای سازه‌ای بالا و پائین کف طبقه و یا بام باید در راستای قائم هم محور بوده و منطبق بر محدوده قابل قبول آن گونه که در شکل ۷-۳ نشان داده شده است، باشد. همواره باید هر تیرچه با یک استاد در زیر تراز کف مورد نظر هم محور باشد.



شکل ۳-۷ حداکثر خروج از محوریت تیرچه‌ها یا خرپای سقف نسبت به استادهای دیوار سازه‌ای

۲-۲-۲-۷- راستای شاقولی اعضای قائم

استادهای دیوارها باید کاملاً شاقولی نصب شود. میزان ناشاقولی قابل قبول برای هر استاد معادل $\frac{1}{500}$ ارتفاع طبقه و ناشاقولی کل استاد در ارتفاع سازه بدون توجه به تعداد طبقات نباید از ۱۵ میلی‌متر به سمت خارج ساختمان یا داخل ساختمان بیشتر باشد.

۳-۲-۲-۷- ساخت خرپاها

اعضای خرپای فولادی باید به طور دقیق برش خورده و به طرز مناسب به یکدیگر متصل شوند. بیشینه فضای خالی بین اعضای جان نباید بیش از ۱۲٫۷ میلی‌متر باشد. موقعیت اعضای یال خرپا، جان خرپا و گره‌ها باید مطابق نقشه‌ها اجرا شود. رواداری‌های ابعادی اعضای خرپا مطابق جدول ۳-۷ است.

جدول ۳-۷ رواداری‌های ساخت خرپا

۱۲٫۷ mm	دهانه ۹٫۱۴ متر و کمتر	دهانه
۱۹٫۱ mm	بیشتر از ۹٫۱۴	دهانه
۶٫۴ mm	ارتفاع ۱٫۵۲ متر و کمتر	ارتفاع
۱۲٫۷ mm	بیشتر از ۱٫۵۲ متر	ارتفاع

۱- منظور از دهانه، دهانه کلی واحد خرپا به جز طره‌ها و جلوآمدگی‌ها است.

۲- منظور از ارتفاع، ارتفاع کلی واحد خرپا است که از روی بالاترین یال خرپا تا زیر پایین‌ترین یال خرپا در

مرتفع‌ترین نقطه خرپا می‌باشد و شامل بیرون‌زدگی‌ها و جلوآمدگی‌ها نمی‌باشد.

۷-۲-۲-۳-۱- خمیدگی امتداد طولی

نصب خرپا با انحنای جانبی کلی یا انحنای در اعضای یال به مقدار بیشتر از کمترین دو مقدار $\frac{L}{200}$ یا $50/8$ میلی‌متر مجاز نمی‌باشد. L طول یال خرپا می‌باشد.

۷-۲-۲-۳-۲- شاقولی بودن خرپا

ناشاقولی خرپا از بالا تا پائین آن، نباید بیشتر از کمترین دو مقدار $\frac{1}{50}$ ارتفاع خرپا در هر مقطع و یا $50/8$ میلیمتر باشد مگر آن که خرپا به صورت خاص ناشاقول طراحی شده باشد.

۷-۳- شالوده

شالوده مرسوم برای سیستم ساختمانی قاب سبک فولادی سرد نورد شده از نوع نواری و یا در صورت لزوم شالوده گسترده می‌باشد. ضروری است زیر تمامی دیوارهای باربر شالوده اجرا شود. شالوده نواری باید برای نیروهای متمرکز استاده‌ها، مهارهای نگهدارنده و مهارهای برشی با صرف نظر از سختی ترک تحتانی دیوار طرح شود. در این رابطه باید تقویت‌های لازم برای ترک کف در محل اتصال میل مهار به شالوده، مطابق شکل ۷-۴ به عمل آید.

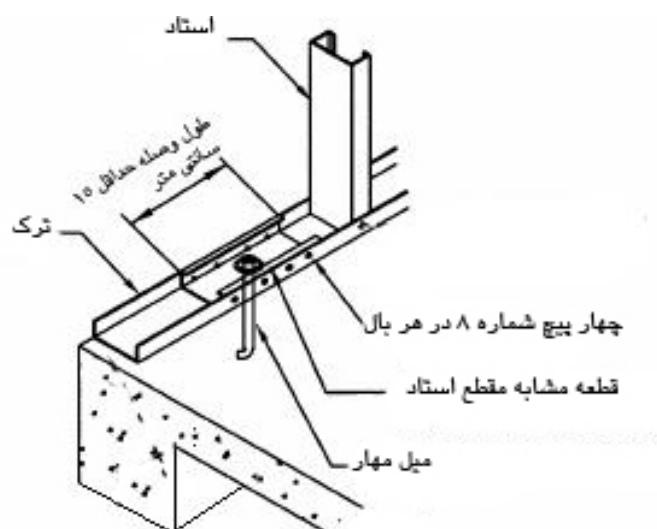
در ساختمان‌هایی که تراز کف ساختمان پائین‌تر از زمین طبیعی است می‌توان دیوارهای بتن مسلح را در پیرامون طبقه زیرزمین و نیز زیر تمامی دیوارهای باربر داخلی اجرا نمود. باید توجه شود که سختی جانبی طبقه زیرین بتن آرمه باید حداقل ۱۰ برابر سختی جانبی سازه فولادی سردنورد شده فوقانی باشد و در این صورت می‌توان بخش‌های فولادی سبک و بتن آرمه را مستقل طراحی نمود.

ضروری است دقت لازم برای اجرای سطح بالایی شالوده به صورت تراز و بدون هر گونه نقص به منظور نصب دیوارهای باربر، به عمل آید. اگر به هر دلیل سطح بالایی تراز نباشد باید تمهیداتی برای ایجاد سطح باربر صاف بین ترک تحتانی یا ترک پیرامونی و شالوده در نظر گرفته شود. حداکثر فاصله قابل قبول سطح شالوده و ترک تحتانی دیوارهای باربر ۶/۴ میلی‌متر می‌باشد که باید با قرار دادن صفحات باربر پرکننده یا اجرای گروت پرکننده سطح مسطح مورد نظر را ایجاد نمود.

هیچ یک از اعضاء قاب‌های فولادی سبک نباید در تماس مستقیم با زمین قرار گیرد و بدین منظور باید با تمهیداتی قاب در ارتفاع کافی بالای تراز زمین نصب شود.

باید از تماس مستقیم ترک تحتانی دیوار یا هر بخش دیگری از قاب‌بندی با بتن تازه جلوگیری شود. به طور مثال می‌توان اطراف قطعه سرد نورد شده را با پوشش پلی‌اتیلن پوشش داد.

ضوابط طرح و اجرای شالوده‌ها باید مطابق بخش ۹-۱۷ مبحث نهم مقررات ملی ساختمان باشد.



شکل ۷-۴ تقویت ترک کف دیوار در محل اتصال میل مهار به شالوده

۷-۳-۱- مهارهای نگهدارنده و مهارهای برشی

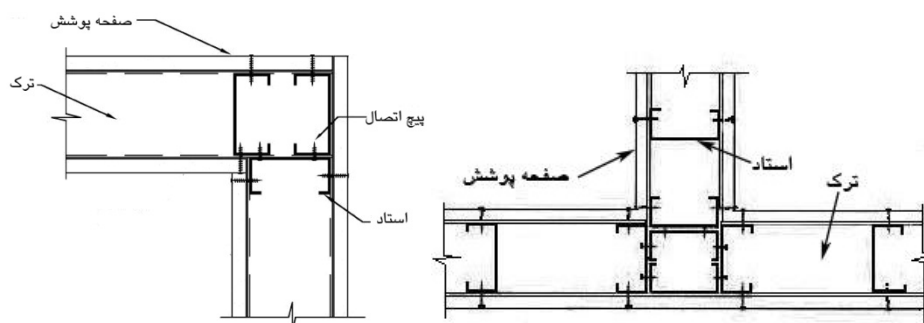
میل مهارهای نگهدارنده دیوارهای برشی و دیوارهای باربر فولادی سبک همراه مهاربند تسمه‌ای قطری باید از نوع J شکل بوده و در هنگام بتن‌ریزی در پی قرار داده شود. استفاده از روش کاشت بولت، به شرط تأمین طول مهاری کافی در طول ترک زیرین مجاز است. در مهارهای نگهدارنده باید عمق کاشت به اندازه‌ای باشد که مکانیزم کنترل‌کننده، قلوه‌کن شدن بتن یا بیرون کشیده شدن میل مهار نباشد.

۷-۴- اجرای دیوارها

دیوارها در ساختمان‌های سبک فولادی سرد نورد شده شامل دیوارهای باربر و دیوارهای غیرسازه‌ای می‌باشد. دو نوع روش اجرایی برای ساخت قالب‌بندی دیوارها در ساختمان وجود دارد. قالب‌بندی دیوارهای باربر را می‌توان در محل کارگاه مشروط بر ایجاد یک سطح تراز و شاسی‌کشی مناسب ساخت و سپس در جای دقیق بر پا داشت. روش دیگر، تولید پانل پیش‌ساخته در کارخانه است که در آن پیش‌سازی سقف‌ها، دیوارها و خرپاها به کمک میزهای مونتاژ انجام و پس از حمل به محل، عملیات نصب پانل‌های آماده انجام می‌شود. اجرای دیوارهای غیر باربر در هر دو روش می‌تواند بعد از اجرای دیوارهای باربر و سقف انجام شود. در ادامه ضوابط اجرایی مربوط به دیوارهای باربر ارائه می‌شود.

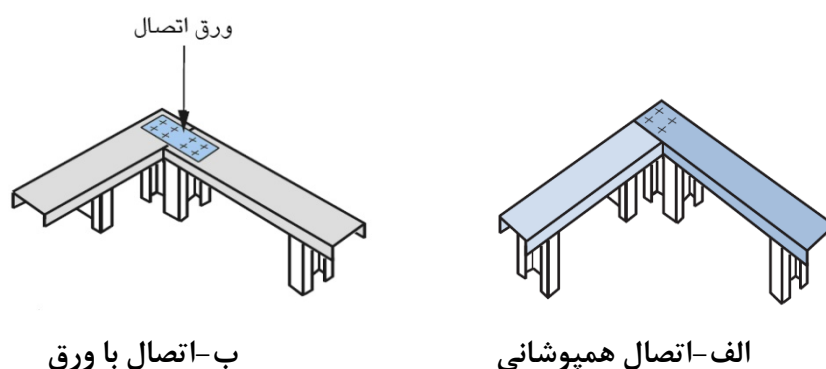
۷-۴-۱- استاد و ترک

در دیوارها معمولاً از مقطع C شکل به عنوان استاد و از مقطع U شکل به عنوان ترک استفاده می‌شود. وجه باز مقطع C شکل استاداها در هر دیوار در یک سمت قرار می‌گیرد. در محل‌های گوشه و تقاطع دیوارهای باربر به منظور اتصال پوشش‌ها لازم است استادهایی پیش‌بینی نمود که این استاداها ممکن است بیش از نیاز باربری باشد. بر این اساس در گوشه‌ها و تقاطع دیوارها مقاطع مرکب از چند استاد ایجاد می‌شود. استادهای مرکبی که در تماس با یکدیگر قرار می‌گیرند باید حداقل با پیچ‌های نمره ۸ در فواصل حداکثر ۵۰۰ میلی‌متر به یکدیگر اتصال داده شوند. در شکل ۵-۷ نمونه‌ای از وضعیت استاداها در تقاطع گوشه و دیوار میانی کناری نمایش داده شده است.



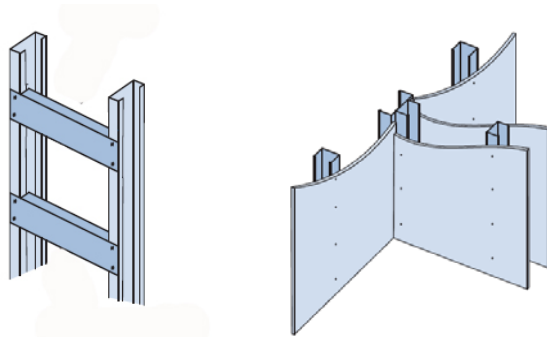
شکل ۵-۷ جزئیات اتصال استاداها در محل تقاطع گوشه یا میانی دیوارها

ترک بالایی دیوارها در محل اتصال به دو طریق می‌تواند متصل شود. در روش اول ترک یکی از دیوارها برش داده شده و بر روی ترک دیوار دیگر با حداقل ۴ پیچ نمره ۸ وصله می‌شود شکل ۶-۷-الف. در روش دوم می‌توان از ورق اتصالی با ضخامت ترک‌ها که در هر طرف با ۴ پیچ نمره ۸ متصل می‌شود، استفاده کرد.



شکل ۶-۷ جزئیات اتصال ترک بالایی در محل تقاطع دو دیوار باربر متعامد

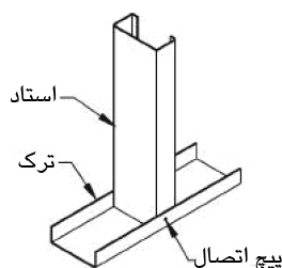
همچنین برای اتصال دیوارهای غیر باربر به دیوار باربر نیز می‌توان از استاد اضافی در دیوار باربر یا بست انسجام‌دهنده مابین استادهای دیوار باربر مطابق شکل ۷-۷ استفاده کرد.



شکل ۷-۷ روش‌های اتصال دیوار غیرباربر به دیوار باربر

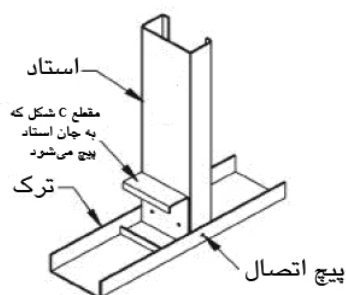
انتهای استادهای دیوار سازه‌ای باربر باید به صورت گونیا برش خورده و به منظور باربری مناسب و نیز جلوگیری از پیچش حول محور طولی استاد و تغییر مکان افقی عمود بر محور استاد به طور کامل در تماس با ترک قرار گیرد و به نحوی که در ادامه اشاره می‌شود به آن متصل شود. استادهای دارای لبه معیوب باعث ایجاد خلل در انتقال مؤثر بار بوده و لذا نباید مورد استفاده قرار گیرد. فاصله داخل به داخل بال‌های عضو ترک برابر ارتفاع پشت تا پشت بال استاد در نظر گرفته می‌شود.

اتصال استاد به ترک بالا و پائین دیوارهای باربر در شرایطی که نیروی محوری استاد از ۵ کیلونیوتن بیش‌تر نباشد، می‌تواند توسط یک عدد پیچ نمره ۸ (قطر ۴٫۱۷ میلی‌متر) در هر بال استاد در ناحیه اتصال صورت گیرد (شکل ۷-۸). در این شرایط، حداکثر فاصله بادخور قابل قبول بین انتهای استاد دیوار و جان ترک تحتانی و فوقانی ۳٫۲ میل‌متر باشد.



شکل ۷-۸ اتصال استاد به ترک (بار محوری استاد تا ۵ کیلونیوتن)

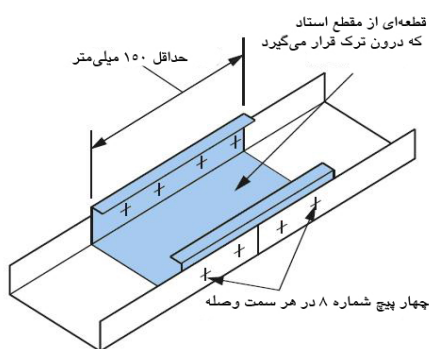
اتصال ترک به استاد در دیوارهای باربر چنانچه نیروی محوری استاد از ۵ کیلونیوتن بیشتر باشد یا بادخور بین انتهای استاد و جان ترک از ۳٫۲ میلی‌متر بیشتر باشد باید از طریق ادوات اتصال به طور مثال با روش نمایش داده شده در شکل ۷-۹ انجام شود.



شکل ۷-۹ تقویت محل اتصال استاد به ترک دیوارهای باربر در مواردی که نیروی محوری استاد بیش از ۵ کیلونیوتن یا بادخور بین انتهای استاد و جان ترک از ۳/۲ میلی‌متر بیشتر باشد

حداکثر فاصله قابل قبول بین انتهای استاد دیوار و جان ترک زیرین و بالایی در دیوارهای غیرباربر ۶/۴ میل‌متر می‌باشد. در صورتی که در بالای دیوار غیر باربر جزئیات ترک خیز پذیر طراحی شود باید به ضوابط بند مزبور در فصل ۴ مراجعه شود.

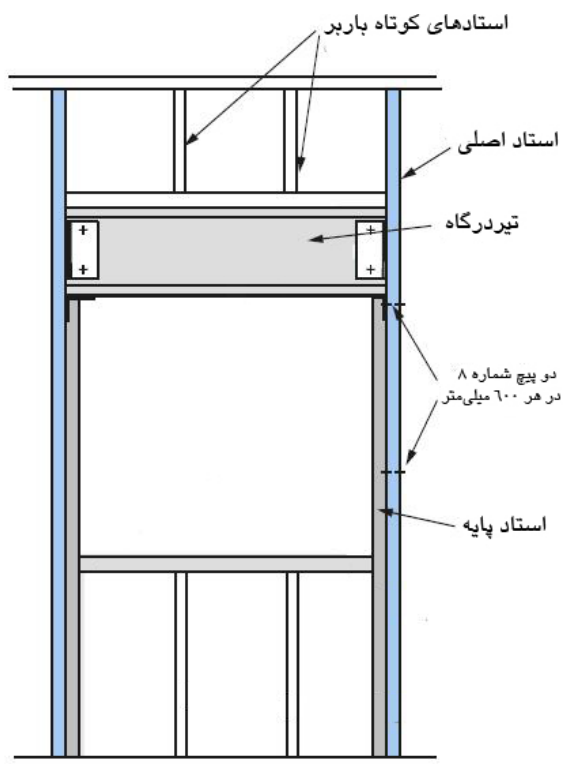
با توجه به اینکه طول استاد حداکثر معادل ارتفاع یک طبقه است باید از وصله نمودن آن در طول پرهیز شود. برای اجرای وصله در طول عضو ترک می‌توان از قطعه‌ای از مقطع استاد دیوار با جزئیاتی که در شکل ۷-۱۰ نشان داده شده است استفاده نمود. انتهای اتصال در محل وصله ترک‌ها باید به طول حداقل ۷۵ میلی‌متر از محل اتصال استاد به ترک فاصله داشته باشد.



شکل ۷-۱۰ نحوه وصله ترک

۷-۴-۲- ایجاد بازشو در دیوارها

در اجرای بازشو در دیوارهای سازه‌ای علاوه بر استادهای اصلی از اعضای دیگر از قبیل استادهای کوتاه، استادهای پایه، تیردرگاه، تراک‌های زیرین و بالایی استفاده می‌شود. استادهای اصلی باید به طور کامل به استادهای پایه به منظور باربری مشترک متصل شود. به این منظور باید دو عضو با دو پیچ کنارهم در فواصل حداکثر ۶۰۰ میلی‌متر متصل شوند. در صورت نیاز می‌توان از مقاطع مرکب برای استادهای اصلی یا استادهای میانی استفاده نمود (شکل ۷-۱۱)

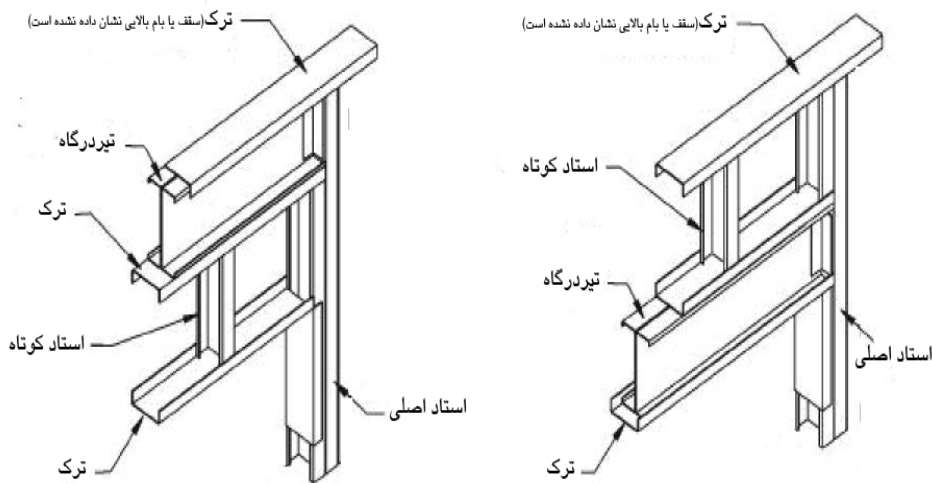


شکل ۷-۱۱ جزئیات اجرای بازشو

۷-۴-۲-۱- اجرای تیر درگاه

برای اجرای تیردرگاه می‌توان از مقاطع قوطی (دو مقطع C شکل رو به رو)، دابل ترک پشت به پشت و یا نبشی استفاده نمود. تیردرگاه در دو موقعیت مختلف قابل اجرا است

که به ترتیب تیردرگاه بالای دیوار و تیردرگاه بالای بازشو می‌باشد. در وضعیت تیردرگاه بالای دیوار مجموعه‌ای شامل استادهای کوتاه و ترک جهت پوشش ناحیه نعل‌درگاهی اجرا می‌شود و این مجموعه غیر باربر است. در وضعیت تیردرگاه بالای بازشو ما بین تیردرگاه و سقف مجموعه ترک و استادهای کوتاه اجرا می‌شود که باید دقت نمود که استادهای هم‌محور با استادهای طبقه فوقانی بوده و باربر می‌باشند. اجرای ترک کف پنجره به دو روش میسر است که در شکل ۷-۱۲ نشان داده شده است. انواع تیر درگاه قابل اجرا در ادامه توضیح داده شده است.



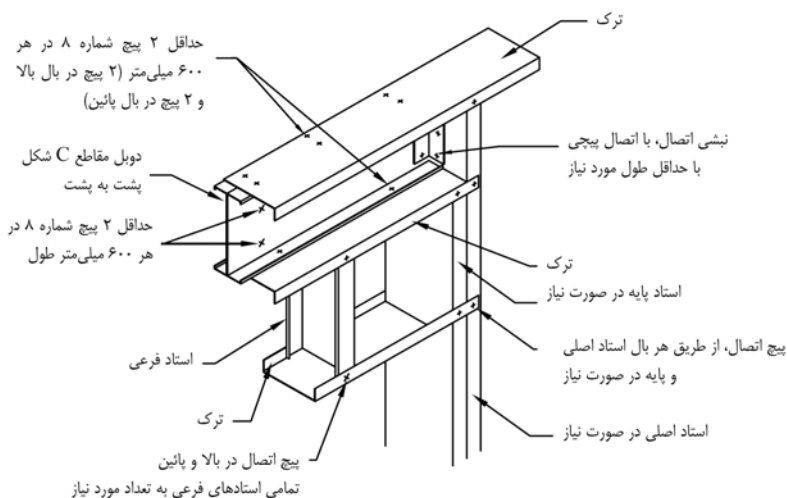
(ب) تیر درگاه بالای دیوار

(الف) تیر درگاه بالای بازشو

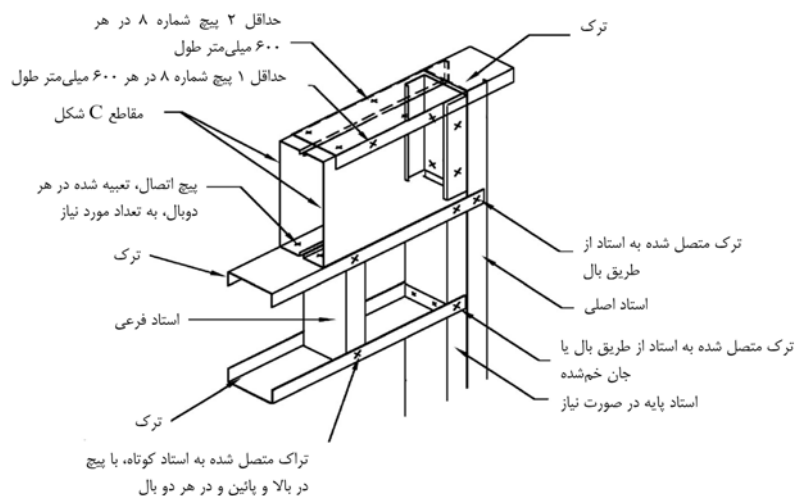
شکل ۷-۱۲ جزئیات اجرای تیر درگاه بالای دیوار و تیر درگاه بالای بازشو

۷-۴-۱-۲-۱- تیر درگاه قوطی و تیر درگاه با مقطع C شکل پشت به پشت

تیر درگاه‌های دابل پشت به پشت یا قوطی را باید مطابق شکل‌های ۷-۱۳ یا ۷-۱۴ اجرا نمود. برای تیر درگاه‌های قوطی، می‌توان بال تراک را به جان مقاطع C شکل از طریق جوش‌های گوشه به طول ۳۰ میلی‌متر در فواصل ۶۵۰ میلی‌متری به جای پیچ‌های نمره ۸ اتصال داد.



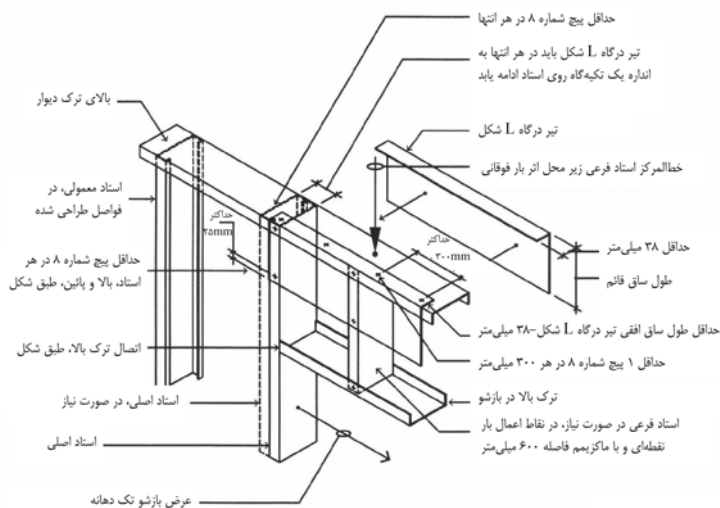
شکل ۷-۱۳ جزئیات اجرای تیر درگاه به صورت مرکب متشکل از دو مقطع C شکل به صورت پشت به پشت



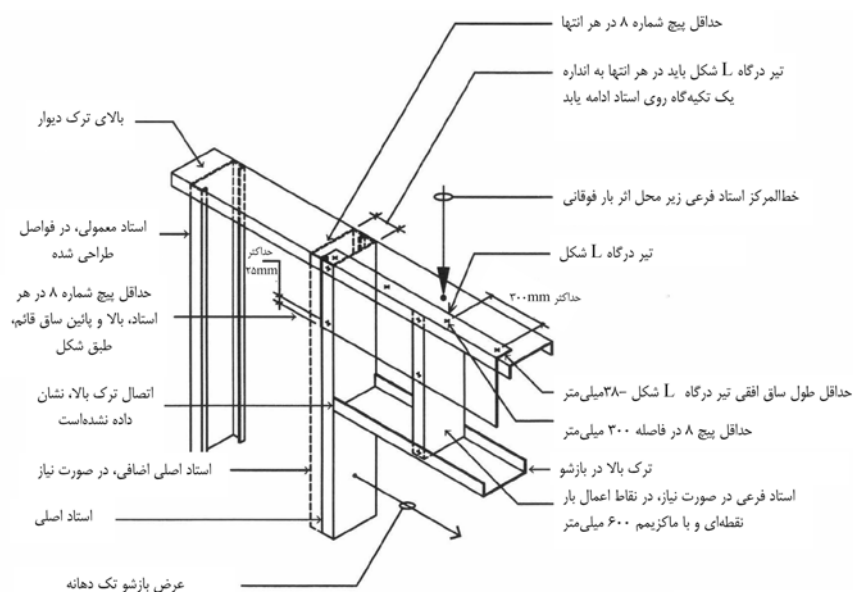
شکل ۷-۱۴ جزئیات اجرای تیردرگاه به صورت مرکب متشکل از دو مقطع C شکل به صورت قوطی

۷-۴-۲-۱-۲- تیردرگاه تک و دوبل ساخته شده از مقاطع L شکل

حدافل ضوابط اجرایی مربوط به تیردرگاه تک و دوبل ساخته شده از مقاطع L شکل باید مطابق اشکال ۷-۱۵ و ۷-۱۶ باشد.



شکل ۷-۱۵ جزئیات اجرای تیردرگاه به صورت مرکب متشکل از یک ترک و دو عدد نبشی سرد نورد شده



شکل ۷-۱۶ جزئیات اجرای تیردرگاه به صورت مرکب متشکل از یک ترک و یک عدد نبشی سردنورد شده

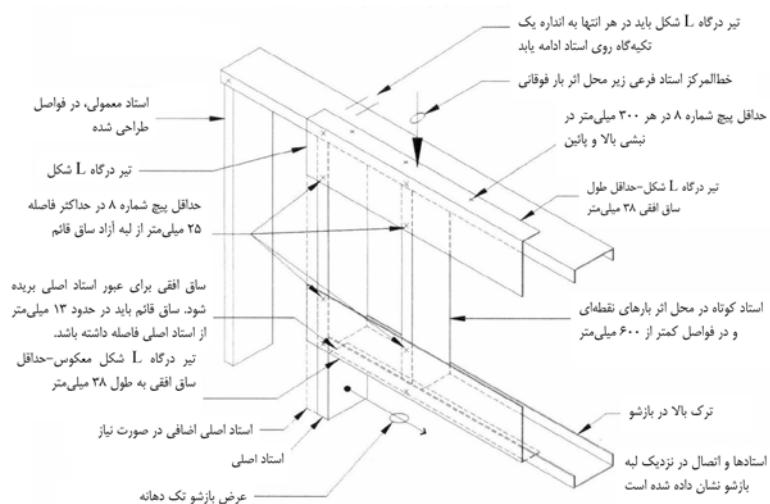
۷-۴-۲-۱-۳- ترکیب تیردرگاه L شکل معکوس

تیردرگاه‌های L شکل معکوس ساخته شده با استفاده از یک یا دو نبشی سردنورد شده باید بر اساس ضوابط زیر و مطابق جزئیات نشان داده شده در شکل ۷-۱۷ نصب شوند:

(۱) طول نبشی L شکل باید به گونه‌ای باشد که ساق قائم نبشی بتواند در هر انتها حداقل به یک استاد تکیه‌گاهی متصل شود. ساق افقی نبشی باید به اندازه $12/7$ میلی‌متر دورتر از تکیه‌گاه قطع شود.

(۲) ساق قائم نبشی L شکل باید به حداقل یک استاد تکیه‌گاهی در هر انتها و تمامی استادهای کوتاه با پیچ‌های حداقل شماره ۸ در بالا و پائین متصل شود. پیچ‌های بالا در ساق قائم نبشی L شکل نباید در فاصله‌ای بیشتر از $25/4$ میلی‌متر از لبه بالایی ساق قائم قرار گیرد.

(۳) ساق افقی نبشی L شکل باید به تراک بالایی متصل شود. این اتصال با استفاده از پیچ‌های شماره ۸ و به فواصل ۳۰۰ میلی‌متر انجام می‌شود.

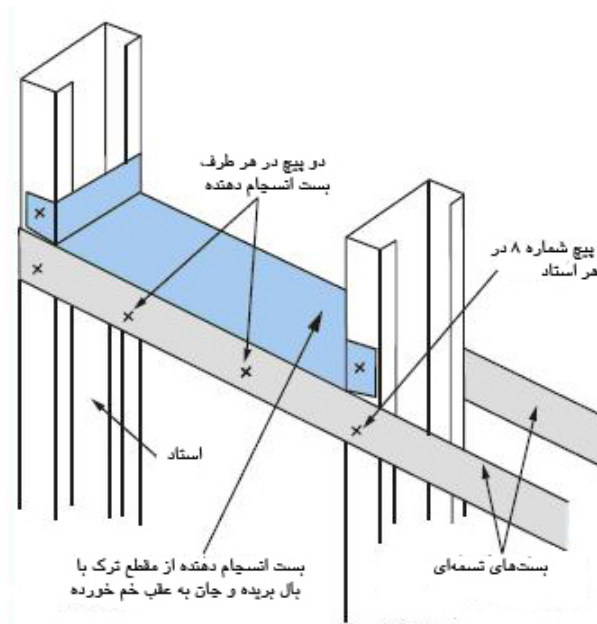


شکل ۷-۱۷ ترکیب تیر درگاه L شکل معکوس با استفاده از یک یا دو نبشی سرد نورد شده (در شکل حالت تک نبشی نشان داده شده است)

۷-۴-۳- بست تسمه‌ای و بست انسجام‌دهنده دیوار باربر

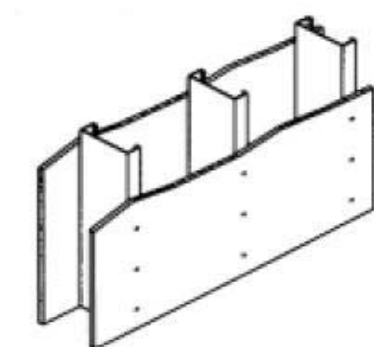
در دیوارهای باربر به دو منظور، مقابله با کمانش درون صفحه و پیچش استادها حول محور طولی و همچنین انتقال برش بین پوشش سازه‌ای و قاب‌بندی دیوار در دیوارهای برشی از بست‌های تسمه‌ای و بست انسجام‌دهنده استفاده می‌شود. به منظور مقابله با وقوع پیچش در استادها باید بست‌های تسمه‌ای به همراه بست انسجام‌دهنده (مطابق شکل ۷-۱۸) به صورت افقی و در دو سمت استادها اجرا شود. در دیوارهای تا ارتفاع $۲/۴$ متر حداقل یک ردیف و در وسط ارتفاع دیوار و در دیوارهای تا ارتفاع $۳/۷۰$ متر حداقل دو ردیف در ارتفاع دیوار بست تسمه‌ای و بست انسجام‌دهنده باید اجرا شود. بست‌های تسمه‌ای باید حداقل به عرض ۳۸ میلی‌متر و ضخامت $۰/۸۸$ میلی‌متر بوده و در طول به کلیه استادها با پیچ حداقل نمره ۸ متصل شوند. تسمه‌ها باید کشیده بوده و افتادگی نداشته باشند. قطعات ترک (مقطع U شکل) به عنوان بست انسجام‌دهنده مابین دو استاد انتهایی دیوار و نیز در فواصل حداکثر $۲/۴۰$ متر به طریقی که در شکل ۷-۱۸ نشان داده شده است، متصل می‌شود. تسمه در حد فاصل بست‌های انسجام‌دهنده نباید وصله شود. چنانچه بر روی دیوار باربر از صفحه‌های پوشش چوبی چندلایی و OSB که به نحو مناسبی به استادها پیچ شده استفاده شود به جز در محل درز بین قطعات پوشش، در آن طرف نیاز به اجرای بست تسمه‌ای نیست. حالات ممکن در اجرای بست‌های تسمه‌ای در شکل ۷-۱۹ نمایش داده شده است

برای جلوگیری از کمانش استاد در داخل صفحه دیوار، می‌توان با عبور ناودانی از سوراخ‌هایی که در جان استاد ایجاد می‌شود و اتصال با ادوات مناسب به کلیه استادها مهار لازم را ایجاد نمود.

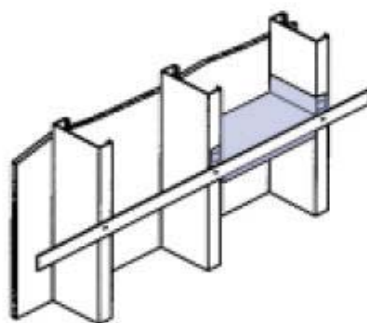


شکل ۷-۱۸ نحوه اتصال بست‌های تسمه‌ای به بست انسجام‌دهنده و استاداها

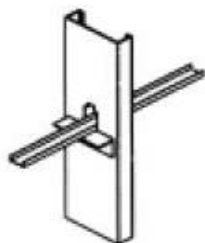
چنانچه دیوار باربر نقش دیوار برشی را ایفا نماید، ضروری است بست‌های تسمه‌ای و انسجام‌دهنده در محل درزهای بین صفحات سازه‌ای که امکان اتصال با پیچ به اعضای قاب بندی (استاد یا ترک بالایی و پائینی دیوار) وجود ندارد، اجرا شود. عرض بست تسمه‌ای و ضخامت آن در این حالت به ترتیب نباید از ۵۰ میلی‌متر و ۰٫۸۸ میلی‌متر کمتر باشد و بست‌های انسجام‌دهنده باید بین دو استاد انتهایی و نیز در فواصل افقی حداکثر ۲٫۴۰ متر اجرا شوند. صفحات سازه‌ای در امتداد بست‌ها در فواصلی که در جداول (۶-۱) و (۶-۲) تعیین شده است به بست پیچ می‌شود.



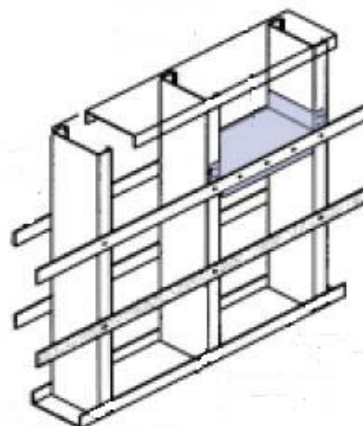
اجرای صفحات پوشش در دو سمت دیوار



اجرای صفحه پوشش در یک سمت و بست تسمه‌ای و بست انسجام دهنده در سمت دیگر



عبور ناودانی از سوراخ های تعبیه شده در جان استاد و اتصال کامل به جان استاد



اجرای بست تسمه ای و بست انسجام دهنده در هر دو سمت دیوار

شکل ۷-۱۹ حالات مختلف اجرای بست تسمه‌ای و بست انسجام‌دهنده برای مقابله با پیچش و کمانش درون صفحه استاد

۷-۴-۴-۴- نکات اجرایی در دیوارهای برشی

۷-۴-۴-۱- استادهای انتهایی دیوار برشی

استادهای انتهایی دیوارهای برشی باید به صورت مقطع مرکب شامل حداقل دو مقطع استاد تک که در هر ۵۰۰ میلی‌متر با یک پیچ شماره ۸ به یکدیگر متصل شده‌اند اجرا شود.

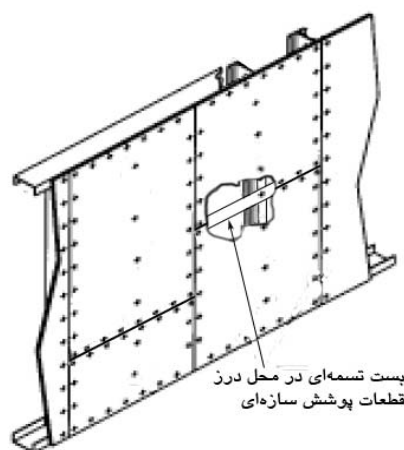
۷-۴-۴-۲- اجرای صفحات پوشش سازه‌ای

به منظور تأمین پایداری جانبی سیستم سازه در هر دو جهت متعامد اصلی ساختمان، اجرای صفحه‌های پوشش سازه‌ای در دیوارهای برشی قبل از اجرای سقف هر طبقه، الزامی است. در این راستا ضروری است میل مهارهای نگه‌دارنده برای

جلوگیری از بلندشدگی دیوار و همچنین میل مهارهای برشی (یا بست‌های انسجام‌دهنده جایگزین) قبل از اجرای سقف هر طبقه، در محل اتصال دیوار برشی به کف طبقه تعبیه و کاملاً محکم شده باشند.

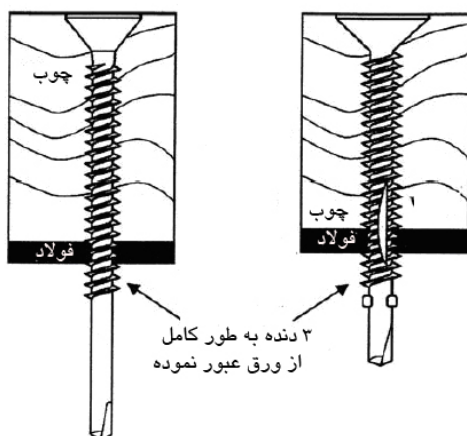
در صورت اجرای صفحه پوشش به صورت نوارهای قائم، حتی‌المقدور باید از صفحه‌های سازه‌ای یک تکه در ارتفاع دیوار استفاده نمود و چنانچه این امر مقدور نباشد، حداکثر از دو قطعه پوشش در ارتفاع استفاده شود. در صورت اجرای صفحه پوشش به صورت نوارهای افقی حداکثر از سه قطعه در ارتفاع استفاده شود.

حتی‌المقدور باید از در یک راستا قرار گرفتن درزهایی که بین قطعات ایجاد می‌شود احتراز نمود (شکل ۷-۲۰). اتصال کامل قطعات پوشش به بست انسجام‌دهنده یا بست تسمه‌ای با شرایطی که در بند ۷-۴-۳ شرح داده شد، در محل درز الزامی است. تنها در صورت کاربرد صفحه پوشش فولادی، با ترتیبی که در فصل ششم مشخص شده است، می‌توان به‌جای اجرای بست از وصله پوششی صفحه‌ها استفاده نمود.



شکل ۷-۲۰ نحوه اجرای قطعات پوشش غیر یکپارچه در دیوار برشی

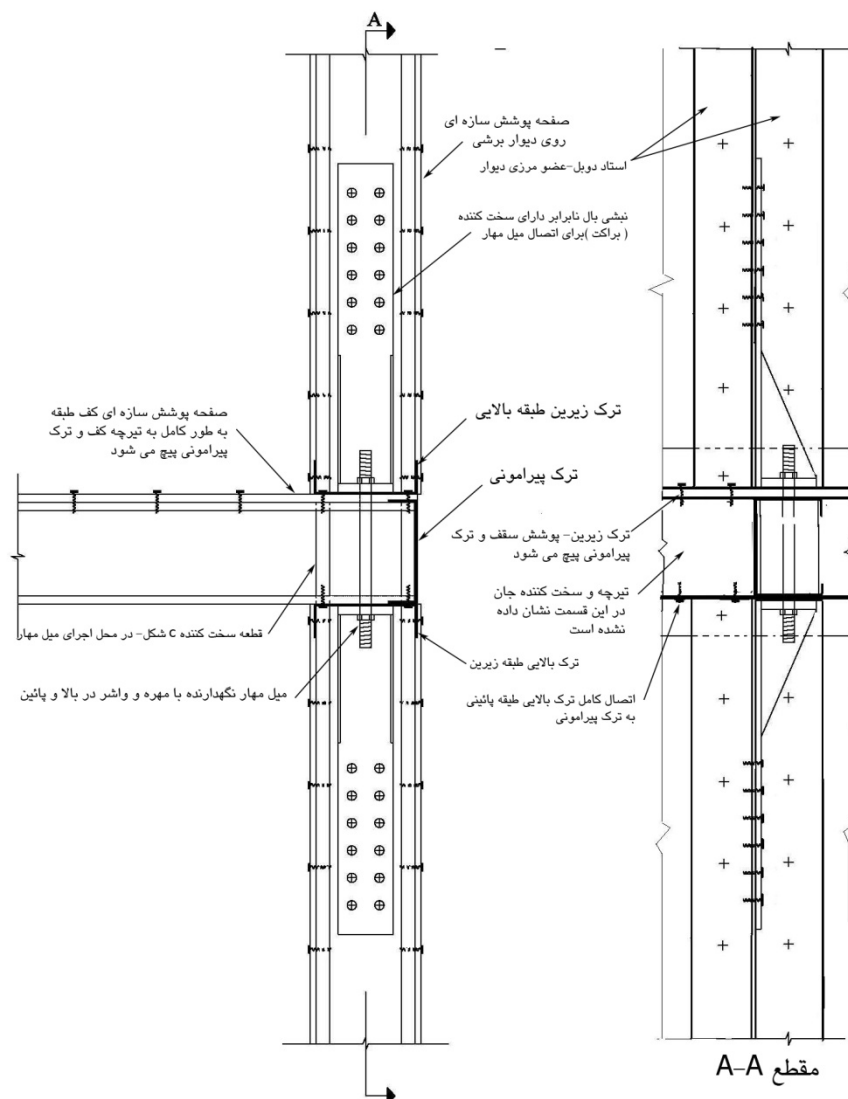
فاصله مرکز پیچ‌های اتصال‌دهنده صفحه پوشش از لبه آن نباید کمتر از ۹/۵ میلی‌متر باشد. فواصل پیچ‌ها در لبه و میان صفحه بر اساس جداول ۶-۱ و ۶-۲ تعیین می‌شود. در اتصال صفحه پوشش به اعضای فولادی باید از پیچ‌های سر صاف مطابق شکل ۷-۲۱ استفاده نمود و باید پیچ اتصال حداقل به میزان سه دنده از ورق فولادی عبور نماید. پیچ باید به اندازه‌ای سفت شود که سر صاف آن بیش از ۱/۵ میلی‌متر در پوشش فرو نرود.



شکل ۷-۲۱ جزئیات اتصال صفحه پوشش به اعضای فلزی

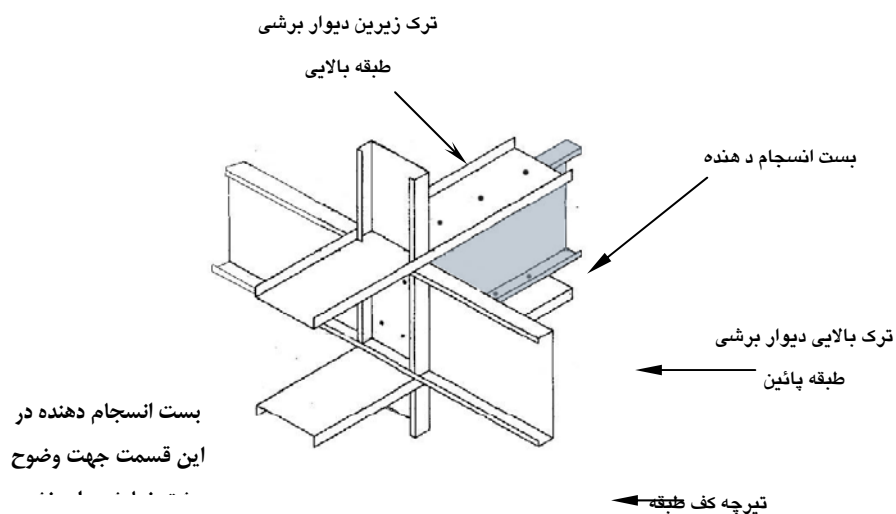
۷-۴-۴-۳- اجرای مهار نگهدارنده روی شالوده و در تراز طبقات

برای اجرای مهارهای نگهدارنده روی شالوده و در تراز طبقات بین ترک زیرین دیوار طبقه بالا و ترک بالایی دیوار طبقه پائین لازم است جزئیات مناسب برای انتقال بار مهار، طراحی و اجرا شود. از جمله می‌توان از نبشی بال نابرابر دارای سخت کننده (براکت)، میل‌مهار و مهره استفاده نمود. در شکل ۷-۲۲، روش اجرای مهار نگهدارنده دیواربرشی پوشش داده شده با صفحات سازه‌ای چوبی در تراز طبقه نمایش داده شده است. ابعاد و اندازه ادوات اتصال بر اساس ضوابط طراحی مهار نگهدارنده در فصل ششم تعیین می‌شود. صفحات پوشش سازه‌ای سقف و تیرچه‌ها باید به طور کامل به ترک پیرامونی متصل شود.



شکل ۷-۲۲ نمونه‌ای از جزییات اجرای مهار نگه‌دارنده دیوار برشی پوشش داده‌شده

در محل اتصال سقف و دیوارهای برشی میانی، که ترک پیرامونی اجرا نمی‌شود، به جای استفاده از میل مهار برشی می‌توان مابین تمامی تیرچه‌ها در حدفاصل استاد دیوار برشی زیرین و دیوار بالایی، بست انسجام‌دهنده اجرا نمود و ترک زیرین دیوار برشی طبقه بالا و ترک بالایی دیوار برشی طبقه پائین به بست انسجام‌دهنده پیچ شود (شکل ۷-۲۳).



شکل ۷-۲۳ جزئیات اجرای بست انسجام‌دهنده مابین تیرچه‌ها در حد فاصل ترک دیوار برشی زیرین و بالایی

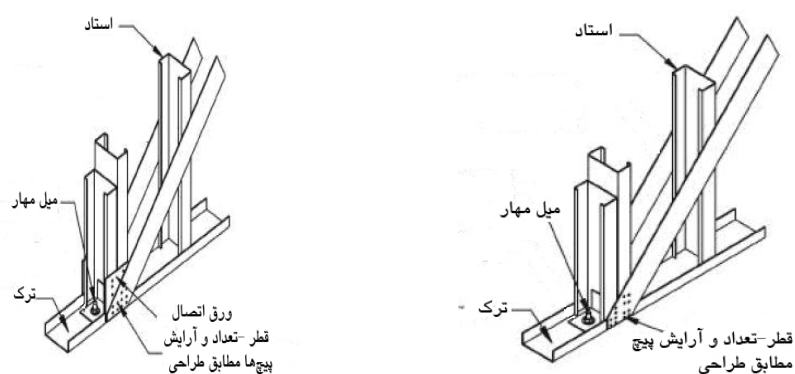
۷-۴-۵- نکات اجرایی دیوارهای دارای مهاربند تسمه‌ای قطری

۷-۴-۵-۱- استادهای انتهایی دیوار دارای مهاربند تسمه‌ای قطری

استادهای انتهایی دیوارهای باربر دارای مهاربند تسمه‌ای قطری باید به صورت مقطع مرکب شامل حداقل دو مقطع استاد تک که در هر ۵۰۰ میلی‌متر با یک پیچ شماره ۸ به یکدیگر متصل شده‌اند، اجرا شود.

۷-۴-۵-۲- نحوه اجرای اتصال مهاربند

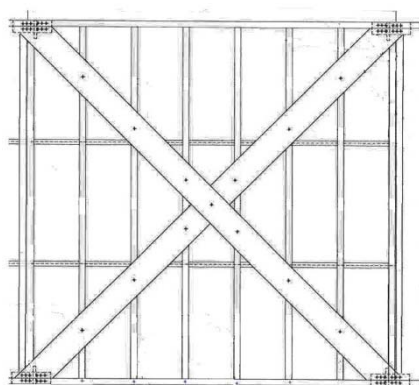
اتصال تسمه مهاربند قطری به گوشه قاب به دو صورت مستقیم یا از طریق ورق اتصال صورت می‌گیرد (شکل ۷-۲۴). در صورت انتخاب عرض کافی برای تسمه مهاربند قطری به گونه‌ای که امکان اجرای پیچ‌های مورد نیاز اتصال فراهم باشد، می‌توان از اتصال مستقیم استفاده نمود. در اتصال مستقیم، ورق مهاربند به استاد، ترک و در صورت امکان به ترک پیرامونی پیچ می‌شود (شکل ۷-۲۴-الف). در روش دوم اتصال مهاربند تسمه‌ای به گوشه قاب، از ورق اتصال به منظور جا دادن پیچ‌های اتصال استفاده می‌شود (شکل ۷-۲۴-ب).



الف- اتصال مستقیم مهاربند قطری به گوشه قاب ب- اتصال مهاربند قطری به گوشه قاب به کمک ورق اتصال

شکل ۷-۲۴ جزئیات اتصال مهاربند تسمه‌ای قطری به گوشه قاب سبک فولادی سرد نورد شده

اجرای مهاربند تسمه‌ای قطری در دیوارهای مهاربندی شده قبل از اجرای سقف هر طبقه، به منظور تأمین پایداری جانبی سیستم سازه در هر دو جهت متعامد اصلی ساختمان الزامی است. در این راستا ضروری است میل مهارهای نگه‌دارنده برای جلوگیری از بلندشدگی دیوار و هم چنین اتصالات انتقال‌دهنده برش قبل از اجرای سقف هر طبقه، در محل اتصال دیوار مهاربندی شده به کف طبقه تعبیه و کاملاً محکم شده باشند. همچنین لازم است مهاربندهای تسمه‌ای قطری در محل تقاطع با استادهای میانی، حداقل با یک عدد پیچ نمره ۸ مطابق شکل ۷-۲۵ به استاد متصل شوند.

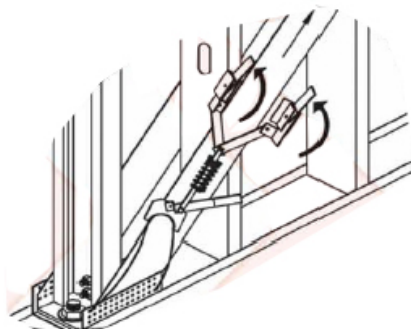


شکل ۷-۲۵ جزئیات اتصال مهاربند تسمه‌ای قطری به استادهای میانی در دهانه مهاربندی شده

۷-۴-۵-۳- اعمال پیش‌کشیدگی در تسمه مهاربند

ایجاد پیش‌کشیدگی اولیه در مهاربندهای تسمه‌ای قطری برای جلوگیری از هر گونه افتادگی در عضو مهاربند به هنگام اعمال نیروهای جانبی لازم است. برای این کار ابتدا اتصال مهاربند قطری به گوشه قاب سرد نورد شده در یک سمت

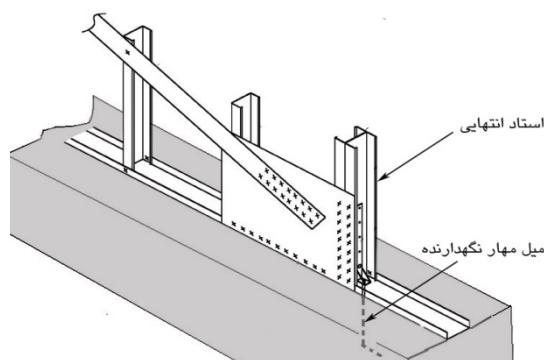
دهانه مهاربندی (بالا یا پایین دیوار مهاربندی شده) تکمیل می‌شود. سپس از ابزارهای خاصی نظیر شکل ۷-۲۶، قبل از تکمیل گره اتصال عضو مهاربند قطری به گوشه قاب در سمت دیگر، برای اعمال پیش کشیدگی در عضو مهاربند استفاده می‌شود. در انتها اتصال عضو مهاربند به استادهای میانی اجرا می‌شود.



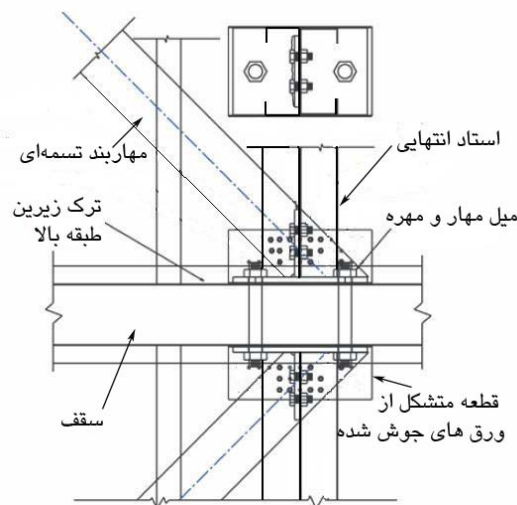
شکل ۷-۲۶ ابزار مورد استفاده برای ایجاد پیش کشیدگی اولیه در مهاربند تسمه‌ای قطری

۷-۴-۵-۴- اجرای مهارنگهدارنده روی شالوده و در تراز طبقات

به منظور جلوگیری از هر گونه بلندشدگی در دیوارهای مهاربندی شده، باید اعضای مرزی دهانه مهاربندی شده به همراه ترک کف، توسط میل مهار نگهدارنده مطابق محاسبات با جزئیات مناسب به شالوده و یا کف طبقه مهار شود (شکل ۷-۲۷ و ۲۸).



شکل ۷-۲۷ نمونه جزئیات اجرای مهار نگهدارنده دیوار مهاربندی شده با تسمه فولادی قطری در محل اتصال استاد عضو مرزی و ترک کف به شالوده



شکل ۷-۲۸ نمونه جزئیات اجرای مهار نگه‌دارنده دیوار مهاربندی شده با تسمه فولادی قطری در محل اتصال استادهای عضو مرزی و ترک کف طبقه بالایی و طبقه زیرین به یکدیگر

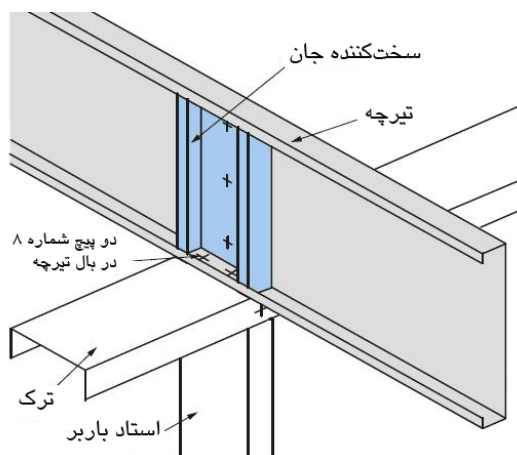
۷-۵- سقف و بام

سیستم سقف سازه‌ای شامل تیرچه، ترک پیرامونی، سخت‌کننده‌های جان، بست‌های تسمه‌ای، بست‌های انسجام‌دهنده و انواع پوشش از قبیل صفحات سازه‌ای چوبی، فولادی می‌باشد. همچنین کاربرد سقف‌های مرکب بتن و عرشه فولادی با رعایت ضوابط مربوط مجاز است.

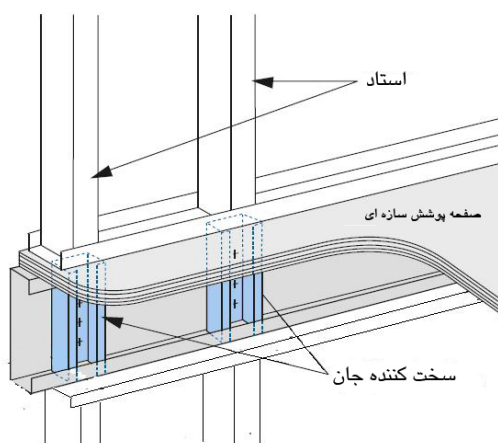
۷-۵-۱- تیرچه

تیرچه سقف باید با استاد طبقه فوقانی و استاد طبقه تحتانی هم محور باشد. انحراف از محور تیرچه و استاد در محدوده ارائه شده در قسمت ۷-۲-۲-۱ مجاز است. چیدمان مقاطع تیرچه باید به گونه‌ای باشد که جان تمامی تیرچه‌ها به یک سمت قرار گیرد.

در مواردی که تیرچه به صورت یکسره از روی دیوار باربر عبور می‌کند (دیوار باربر تکیه‌گاه میانی محسوب شود) در جان تیرچه باید سخت‌کننده اجرا نمود (شکل ۷-۲۹). در وضعیتی که تیرچه روی دیوار باربر قرار می‌گیرد نیز در امتداد استادهای دیوار باربر و روی جان تیرچه، سخت‌کننده اجرا می‌شود (شکل ۷-۳۰).



شکل ۲۹-۷ اجرای سخت‌کننده در تیرچه روی دیوار باربر میانی

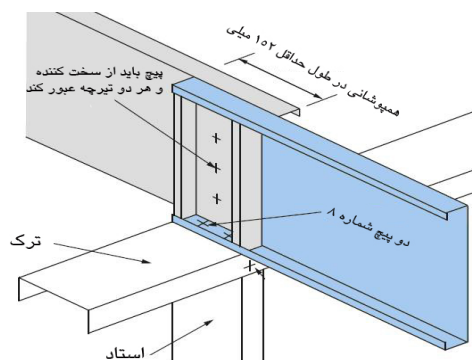


شکل ۳۰-۷ اجرای سخت‌کننده در تیرچه روی دیوارهای باربر

تیرچه‌ها و خرپاهای سقف باید در داخل بال ترک پیرامونی یا روی ترک دیوار تحتانی حداقل ۳۸ میلی‌متر نشیمن داشته باشند. جان تیرچه سقف نباید در تماس مستقیم با جان ترک پیرامونی باشد.

۷-۱-۵-۱- وصله تیرچه

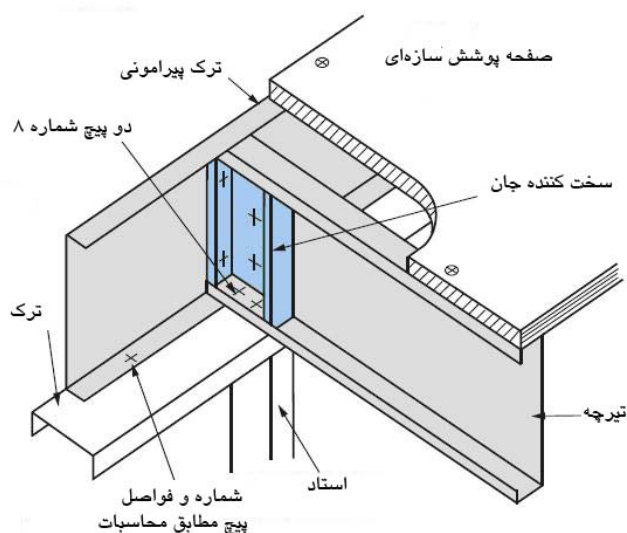
توصیه می‌شود محل انجام وصله تیرچه بر روی تکیه‌گاه میانی و با استفاده از سخت‌کننده جان باشد. نمونه این گونه وصله در شکل ۳۱-۷ نشان داده شده است. تقویت جان تیرچه برای جلوگیری از لهیدگی آن در محل تکیه‌گاه الزامی است.



شکل ۳۱-۷ نمونه جزییات اجرای وصله تیرچه بر روی تکیه‌گاه میانی

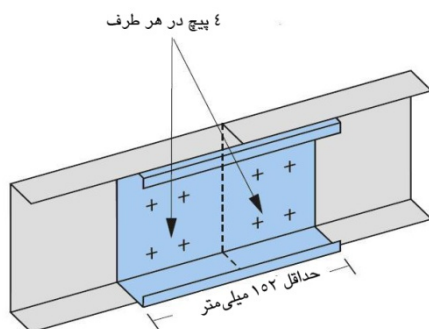
۷-۵-۲- ترک پیرامونی

برای اتصال تیرچه‌ها در محل تکیه‌گاه انتهایی و بر روی دیوار باربر به ترک پیرامونی در صورت نیاز بر اساس محاسبات از سخت‌کننده جان، که معمولاً از جنس مقطع مورد استفاده برای عضو تیرچه می‌باشد، استفاده می‌شود (شکل ۷-۳۲). با توجه به هم‌محوری استاد و تیرچه سقف، عضو ترک پیرامونی نباید به خمش بیافتد و باید با پیچ‌هایی که در فواصل حداکثر ۶۰۰ میلی‌متر اجرا می‌شوند به ترک بالایی دیوار زیرین متصل شود. در مواردی که ترک پیرامونی بخشی از مسیر انتقال بارهای افقی ناشی از بار باد یا زلزله به دیوارهای برشی زیرین باشد یا به عنوان عضو انتهایی در دیافراگم سقف تحت اثر نیروهای کششی و فشاری قرار گیرد، باید این اثرات در طراحی و اجرای عضو و اتصالات آن منظور گردد.



شکل ۳۲-۷ اتصال تیرچه به ترک پیرامونی

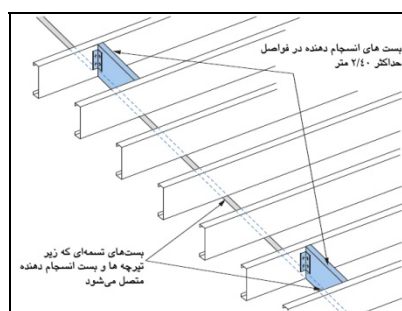
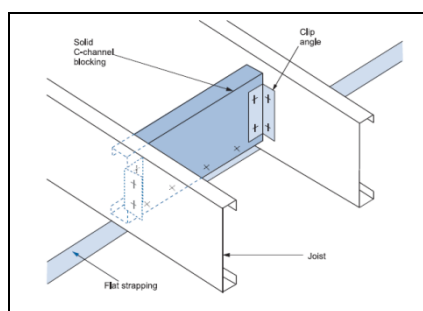
برای اجرای وصله در طول ترک پیرامونی می‌توان از جزئیات مشابه شکل ۷-۳۳ استفاده نمود. وصله ترک پیرامونی باید از محل اتصال تیرچه‌ها حداقل ۷۵ میلی‌متر فاصله داشته باشد.



شکل ۷-۳۳ جزئیات وصله ترک پیرامونی

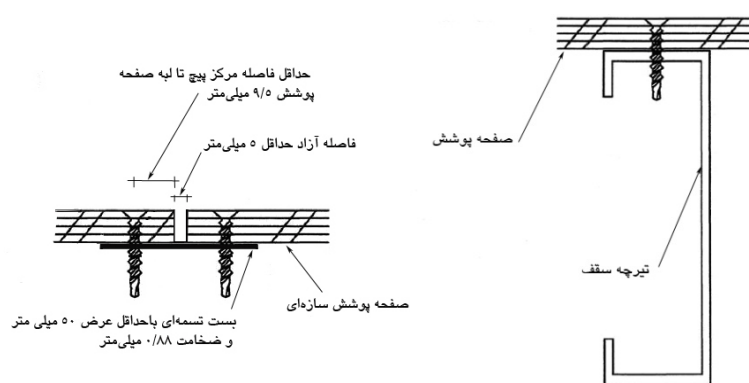
۷-۵-۳- بست تسمه‌ای و بست انسجام‌دهنده سقف

بست تسمه‌ای و بست انسجام‌دهنده برای جلوگیری از پیچش تیرچه‌ها زیر بارهای ثقلی و همچنین انتقال برش بین صفحات پوشش و قاب‌بندی در دیافراگم‌هایی که با صفحات سازه‌ای چوبی و فولادی پوشش داده شده‌اند به کار می‌روند. به منظور جلوگیری از پیچش تیرچه‌ها، بست تسمه‌ای و بست انسجام‌دهنده حداکثر در فواصل ۲/۴۰ متر تا هر تکیه گاه تیرچه یا ردیف بست بعدی، اجرا می‌شود. بست تسمه‌ای در زیر تیرچه اجرا می‌شود و باید دارای حداقل عرض ۳۸ میلی‌متر و ضخامت ۰/۸۸ میلی‌متر بوده و به بال زیرین تمام تیرچه‌ها با حداقل یک پیچ شماره ۸ متصل شود. هر تسمه در انتها باید با حداقل ۴ پیچ شماره ۸ به بست انسجام‌دهنده متصل شود. تسمه‌ها باید کشیده بوده و افتادگی نداشته باشند. وصله تسمه مابین بست‌های انسجام‌دهنده مجاز نبوده و باید وصله بر روی بست انسجام‌دهنده انجام شود. بست‌های انسجام‌دهنده از مقطع C شکل یا ترک می‌باشند و در طول هر ۲/۴۰ متر یا هر ۴ تیرچه در میان اجرا می‌شوند. در شکل ۷-۳۴ نحوه اجرای آن‌ها نشان داده شده است.



شکل ۷-۳۴ نحوه اتصال بست تسمه‌ای به بست انسجام

کاربرد دیگر بست تسمه‌ای و بست انسجام‌دهنده در سقف‌هایی است که با صفحات پوشش سازه‌ای چوبی و فولادی پوشش داده می‌شود و در آن صورت جزء دسته سقف‌های بست خورده محسوب می‌شوند. در این حالت هر قطعه پوشش در چهار وجه باید به اعضای قاب‌بندی سقف یا بست پیچ شود. عرض بست تسمه‌ای و ضخامت آن در این حالت به ترتیب نباید از ۵۰ میلی‌متر و ۰٫۸۸ میلی‌متر کمتر باشد. بست تسمه‌ای باید در محل درزهای مابین صفحات پوشش، در صورت عدم وجود هیچگونه عضو نگهدارنده اجرا شود و صفحات سازه‌ای با پیچ در فواصلی که در جدول (۶-۵) تعیین شده است به بست تسمه‌ای و بست انسجام‌دهنده پیچ شود. در این حالت فواصل اجرای بست انسجام‌دهنده در طول ۲٫۴۰ متر یا هر ۴ تیرچه در میان می‌باشد. می‌توان در تمام طول درز به تنهایی از بست انسجام‌دهنده استفاده کرد. در صورت به کارگیری بست تسمه‌ای باید هر بست در دو سمت به بست انسجام‌دهنده ختم شود. نحوه اتصال صفحه پوشش به تیرچه‌ها و بست تسمه‌ای در شکل ۷-۳۵ نشان داده شده است.



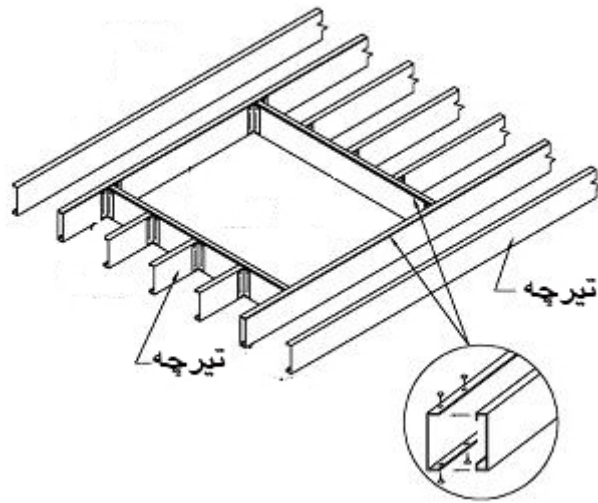
ب- اتصال قطعات صفحه پوشش به بست تسمه‌ای

الف- اتصال صفحه پوشش به تیرچه

شکل ۷-۳۵ نحوه اتصال صفحه پوشش به تیرچه‌های سقف و بست تسمه‌ای

۷-۵-۴- ایجاد بازشو در سقف

در اطراف بازشو در سقف، لازم است عناصر قاب‌بندی مناسب طراحی و اجرا شود. نمونه‌ای از اجرای بازشو در سقف در شکل ۷-۳۶ نشان داده شده است.



شکل ۷-۳۶ نمونه‌ای از اجرای بازشو در سقف

پیوست ۱

مشخصات هندسی مقاطع نمونه

پ ۱-۱- ابعاد استاندارد برای مقاطع

کلیه مقاطع فولادی سردنوردشده که در اشکال اشاره شده در فصل دوم این آئین‌نامه تولید و مورد استفاده قرار می‌گیرند، می‌بایست ابعادی مطابق با مقادیر مندرج در جداول ارائه‌شده این بند داشته باشند.

جدول پ ۱-۱ ابعاد استاندارد برای استادهای C شکل و تیرچه (S)

عمق جان											
۳۵۶	۳۰۵	۲۵۴	۲۰۳	۱۵۲	۱۴۰	۱۰۲	۹۲	۸۹	۶۴	۴۱	عمق مشخصه
۳۵۶	۳۰۵	۲۵۴	۲۰۳	۱۵۲	۱۴۰	۱۰۲	۹۲٫۱	۸۸٫۹	۶۳٫۵	۴۱٫۳	عمق طراحی (mm)

عرض بال							
۸۹	۷۹	۶۴	۵۱	۴۱	۳۵	۳۲	عرض مشخصه
۸۸٫۹	۷۹٫۲	۶۳٫۵	۵۰٫۸	۴۱٫۳	۳۴٫۹	۳۱٫۸	عرض طراحی (mm)

جدول پ ۱-۲ ابعاد استاندارد برای ترک (T)

عمق جان											
۳۵۶	۳۰۵	۲۵۴	۲۰۳	۱۵۲	۱۴۰	۱۰۲	۹۲	۸۹	۶۴	۴۱	عمق مشخصه
۳۵۶	۳۰۵	۲۵۴	۲۰۳	۱۵۲	۱۴۰	۱۰۲	۹۲٫۱	۸۸٫۹	۶۳٫۵	۴۱٫۳	عمق طراحی (mm)

عرض بال				
۷۹	۶۴	۵۱	۳۲	عرض مشخصه
۷۹٫۲	۶۳٫۵	۵۰٫۸	۳۱٫۸	عرض طراحی (mm)

جدول پ ۱-۳ ابعاد استاندارد برای ناودانی‌ها (U)

عمق جان				
۶۴	۵۱	۳۲	۱۹	عمق مشخصه
۶۳٫۵	۵۰٫۸	۳۱٫۸	۱۹٫۱	عمق طراحی (mm)

عرض بال		
۱۹	۱۳	عرض مشخصه
۱۹٫۱	۱۲٫۷	عرض طراحی (mm)

جدول پ ۱-۴ ابعاد استاندارد برای ناودانی‌های (دوزنقه‌ای)

عمق جان		
۳۲	۲۲	عمق مشخصه
۳۱٫۸	۲۲٫۲	عمق طراحی (mm)

عرض بال	
۳۲	عرض مشخصه
۳۱٫۸	عرض طراحی (mm)

جدول پ ۱-۵ ابعاد استاندارد برای نبشی‌ها (L)

عمق جان						
۷۶	۵۱	۳۸	۳۵	۲۲	۱۶	عمق مشخصه
۷۶٫۲	۵۰٫۸	۳۸٫۱	۳۴٫۹	۲۲٫۲	۱۵٫۹	عمق طراحی (mm)

عرض بال						
۷۶	۵۱	۳۸	۳۵	۲۲	۱۶	عرض مشخصه
۷۶٫۲	۵۰٫۸	۳۸٫۱	۳۴٫۹	۲۲٫۲	۱۵٫۹	عرض طراحی (mm)

پ ۱-۲- اندازه شعاع خم داخلی

اندازه شعاع خم داخلی طراحی باید منطبق با مقادیر جدول پ ۱-۶ باشد.

جدول پ ۱-۶ شعاع خم داخلی طراحی

شعاع خم داخلی طراحی									
۳۰۰۰	۲۴۵۰	۱۷۲۰	۱۳۷۰	۱۰۹۰	۸۴۰	۷۵۰	۶۸۰	۴۶۰	ضخامت اسمی (μm)
۴,۷۳۲	۳,۸۷۴	۲,۷۱۵	۲,۱۵۶	۱,۸۰۸	۱,۹۴۱	۱,۹۸۴	۲,۰۲۲	۲,۱۴۱	شعاع خم داخلی

پ ۱-۳- اندازه طول لبه

طول لبه در مقاطع استاد C شکل یا تیرچه‌ها (در اعضای سازه‌ای) و در اعضای غیرسازه‌ای باید متناسب با عرض بال مندرج در جدول پ ۱-۷ باشد.

جدول پ ۱-۷ طول لبه طراحی برای استاد‌های C شکل و تیرچه (S)

طول لبه طراحی							
S۸۹	S۷۶	S۶۴	S۵۱	S۴۱	S۳۵	S۳۲	مقطع مشخصه
۸۸,۹	۷۶,۲	۶۳,۵	۵۰,۸	۴۱,۳	۳۴,۹	۳۱,۸	عرض بال (mm)
۲۵,۴	۱۵,۹	۱۵,۹	۱۵,۹	۱۲,۷	۹,۵	۴,۸	طول لبه طراحی (mm)

استانداردهای و آئین‌نامه‌های مرتبط

- 1-AISI S100-07: North American Specification for the Design of Cold-Formed Steel Structural Members
- 2-AISI S100-07-10: North American Specification for the Design of Cold-Formed Steel Structural Members 2010, Edition with Supplement No. 2 and Commentary
- 3-AISI S200-07: North American Standard for Cold-Formed Steel Framing–General Provisions
- 4-AISI S201-07: North American Standard for Cold-Formed Steel Framing–Product Data.
- 5-AISI S210-07: North American Standard for Cold-Formed Steel Framing–Floor and Roof System Design
- 6-AISI S211-07: North American Standard for Cold-Formed Steel Framing–Wall Stud Design
- 7-AISI S212-07: North American Standard for Cold-Formed Steel Framing–Header Design
- 8-AISI S213-07: North American Standard for Cold-Formed Steel Framing–Lateral Design
- 9-AISI S213-07-SI-09: North American Standard for Cold-Formed Steel Framing–Lateral Design 200, Edition with Supplement No. 1 and Commentary
- 10-AISI S214-07: North American Standard for Cold-Formed Steel Framing–Truss Design
- 11- AISI Cold-Formed Steel Design 2008 Edition.
- 12-ASCE/SEI 7-10: Minimum Design Loads of Buildings and Other Structures 2010.
- 13-ASTM A307 - 10 Standard Specification for Carbon Steel Bolts and Studs, 60 000 PSI Tensile Strength
- 14-ASTM A325 - 10 Standard Specification for Structural Bolts, Steel, Heat Treated, 120/105 ksi Minimum Tensile Strength.
- 15-ASTM A490 - 10ae1 Standard Specification for Structural Bolts, Alloy Steel, Heat Treated, 150 ksi Minimum Tensile Strength
- 16-ASTM A563 - 07a Standard Specification for Carbons and Alloy Steel Nuts
- 17-ASTM A653 / A653M - 10 Standard Specification for Steel Sheet, Zinc-Coated (Galvanized) or Zinc-Iron Alloy-Coated (Galvannealed) by the Hot-Dip Process
- 18-ASTM A792 / A792M - 10 Standard Specification for Steel Sheet, 55 % Aluminum-Zinc Alloy-Coated by the Hot-Dip Process
- 19-ASTM A1003 / A1003M - 11 Standard Specification for Steel Sheet, Carbon, Metallic- and Nonmetallic-Coated for Cold-Formed Framing Members
- 20-ASTM C208 - 08a Standard Specification for Cellulosic Fiber Insulating Board
- 21-ASTM C954 - 10 Standard Specification for Steel Drill Screws for the Application of Gypsum Panel Products or Metal Plaster Bases to Steel Studs from 0.033 in. (0.84 mm) to 0.112 in. (2.84 mm) in Thickness
- 22-ASTM C1002 - 07 Standard Specification for Steel Self-Piercing Tapping Screws for the Application of Gypsum Panel Products or Metal Plaster Bases to Wood Studs or Steel Studs
- 23-ASTM C1396 / C1396M - 11 Standard Specification for Gypsum Board
- 24-ASTM C1513 - 10 Standard Specification for Steel Tapping Screws for Cold-Formed Steel Framing Connections
- 25-ASTM E2126 - 11 Standard Test Methods for Cyclic (Reversed) Load Test for Shear Resistance of Vertical Elements of the Lateral Force Resisting Systems for Buildings
- 26-ASTM F436 - 11 Standard Specification for Hardened Steel Washers

27-ASTM F959 - 09 Standard Specification for Compressible-Washer-Type Direct Tension Indicators for Use with Structural Fasteners

28-CSSBI 51-06: Lightweight steel framing Design Manual. 2nd Edition. 2006.

29-CSSBI 57-02: Lightweight steel framing Architectural Design Manual. 2002

30-IBC-09: International Building Code.

31-Yu WW, Laboube RA. Cold-Formed Steel Design, 4th Edition. 2010. John Wiley and Sons, Inc.

۳۲-آیین‌نامه طراحی ساختمان‌ها در برابر زلزله. استاندارد ۲۸۰۰ ایران. ویرایش سوم ۱۳۸۴. مرکز تحقیقات ساختمان و مسکن.

۳۳-مبحث ششم مقررات ملی ساختمان، بارهای وارده به ساختمان. ۱۳۸۹. دفتر تدوین و ترویج مقررات ملی ساختمان.

۳۴-مبحث نهم مقررات ملی ساختمان، طرح و اجرای ساختمان‌های بتن آرمه. ۱۳۸۹. دفتر تدوین و ترویج مقررات ملی ساختمان.

۳۵-مبحث دهم مقررات ملی ساختمان، طرح و اجرای ساختمان‌های فولادی. ۱۳۸۹. دفتر تدوین و ترویج مقررات ملی ساختمان.

خواننده گرامی

امور نظام فنی معاونت برنامه‌ریزی و نظارت راهبردی رییس‌جمهور، با گذشت بیش از سی سال فعالیت تحقیقاتی و مطالعاتی خود، افزون بر پانصد عنوان نشریه تخصصی-فنی، در قالب آیین‌نامه، ضابطه، معیار، دستورالعمل، مشخصات فنی عمومی و مقاله، به صورت تالیف و ترجمه، تهیه و ابلاغ کرده است. نشریه حاضر در راستای موارد یاد شده تهیه شده، تا در راه نیل به توسعه و گسترش علوم در کشور و بهبود فعالیت‌های عمرانی به کار برده شود. فهرست نشریات منتشر شده در پایگاه اطلاع‌رسانی nezamfanni.ir قابل دستیابی می‌باشد.

امور نظام فنی

Islamic Republic of Iran
Vice Presidency for Strategic Planning and Supervision

**Coldformed Light Steel
Structures Design and
Construction
Code(Structural)**

No.612

Office of Deputy for Strategic Supervision
Department of Technical Affairs
nezamfanni.ir

Building and Housing Research Center

<http://www.bhrc.ac.ir>

2013

این نشریه

آئین نامه طراحی و اجرای سازه‌های فولادی سبک سرد نورد شده در هفت فصل (بخش سازه) به عنوان مرجع طرح و اجرای سازه‌های ساختمانی متشکل از قطعات ساخته شده از ورق‌های فولادی سبک سردنورد به ضخامت تا ۳ میلی‌متر از طریق خم‌کاری، تدوین شده است. در این آئین نامه به جنبه‌های مختلف از جمله بارگذاری، تحلیل، طراحی و اجرای سازه این نوع ساختمان‌ها پرداخته شده و حداکثر تطابق با مراجعی همچون آئین نامه ۲۸۰۰ زلزله ایران و مباحث ششم، نهم و دهم مقررات ملی ساختمان مدنظر قرار گرفته است. بخش غیرسازه‌ای آیین نامه مذکور نشریه ۶۱۳ می‌باشد.